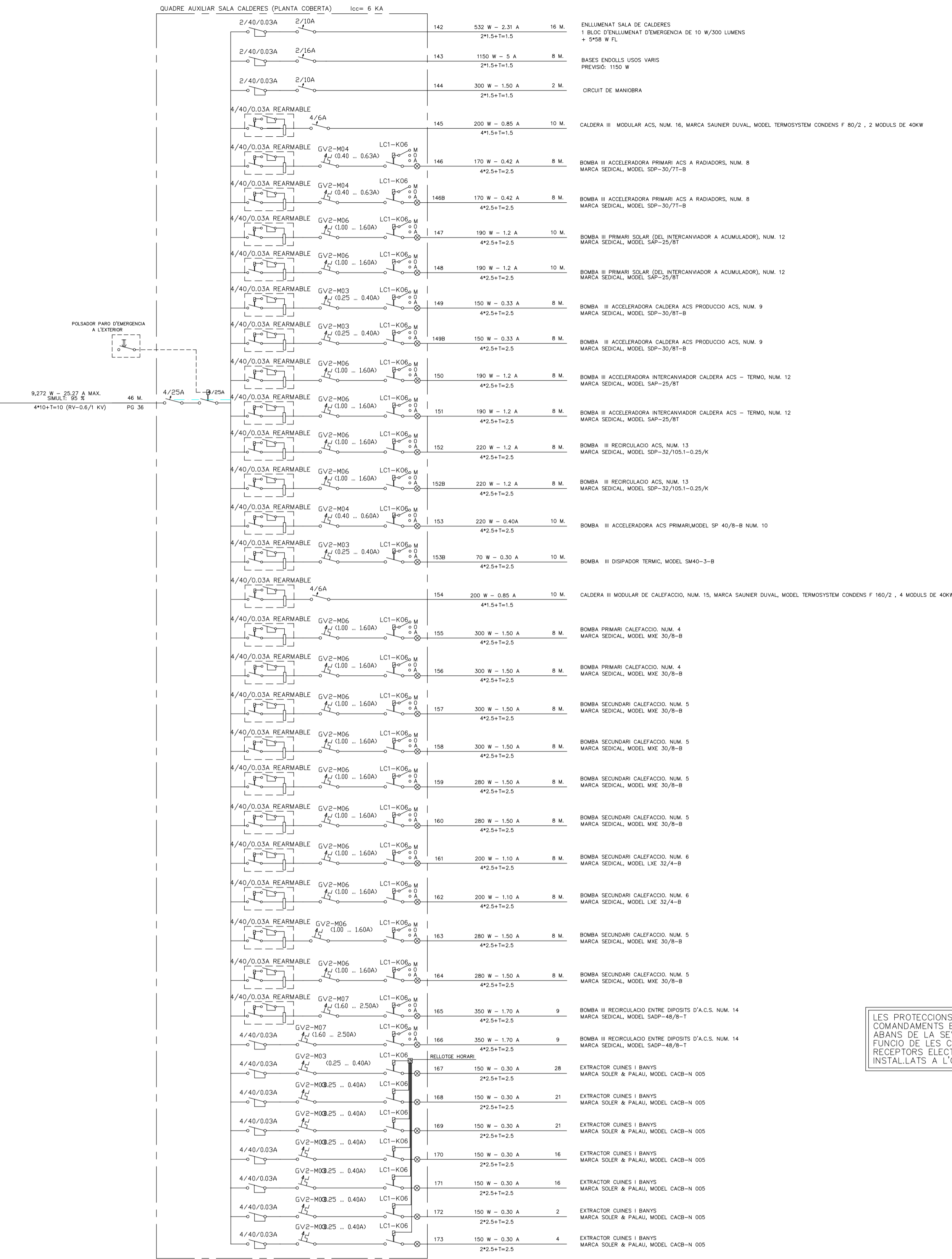
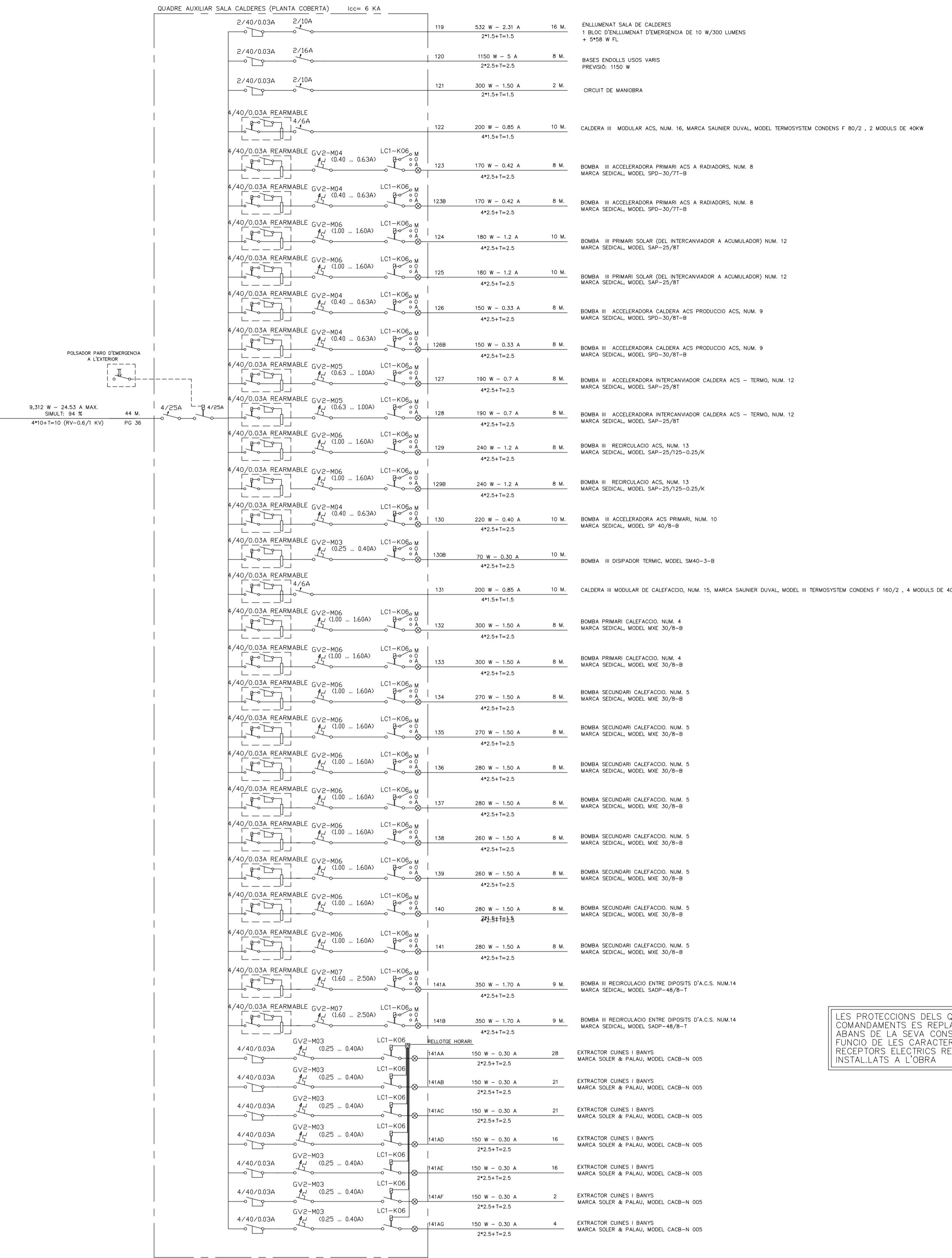


QUADRE AUXILIAR SALA CALDERES BLOC A



LES PROTECCIONS DELS QUADRES DE COMANDAMENTS ES REPLANTARAN ABANS DE LA SEVA CONSTRUCCIO EN FUNCIO DE LES CARACTERISTIQUES DELS RECEPTORS ELECTRICS REALMENT INSTALLATS A L'OBRA

QUADRE AUXILIAR SALA CALDERES BLOC B

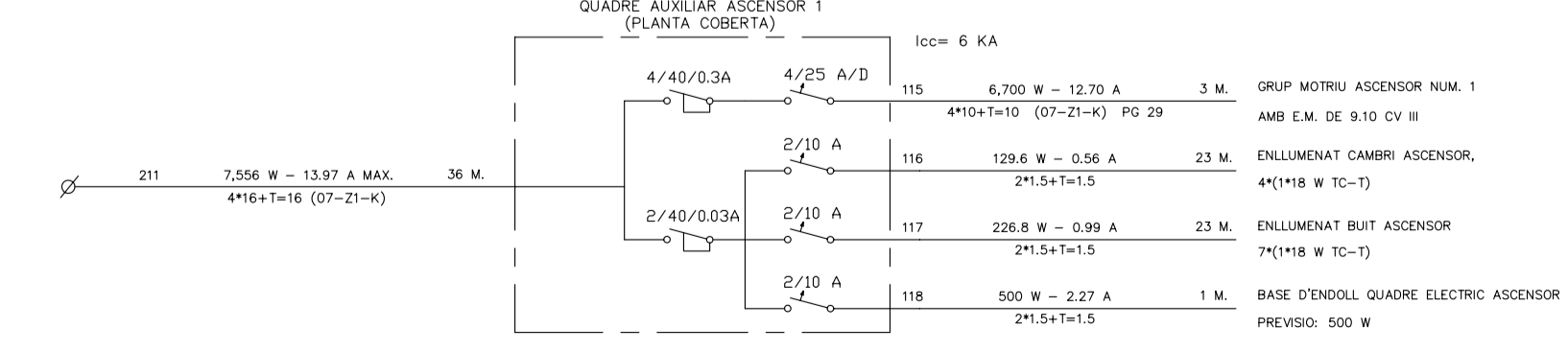


LES PROTECCIONS DELS QUADRES DE COMANDAMENTS ES REPLANTARAN ABANS DE LA SEVA CONSTRUCCIO EN FUNCIO DE LES CARACTERISTIQUES DELS RECEPTORS ELECTRICS REALMENT INSTALLATS A L'OBRA

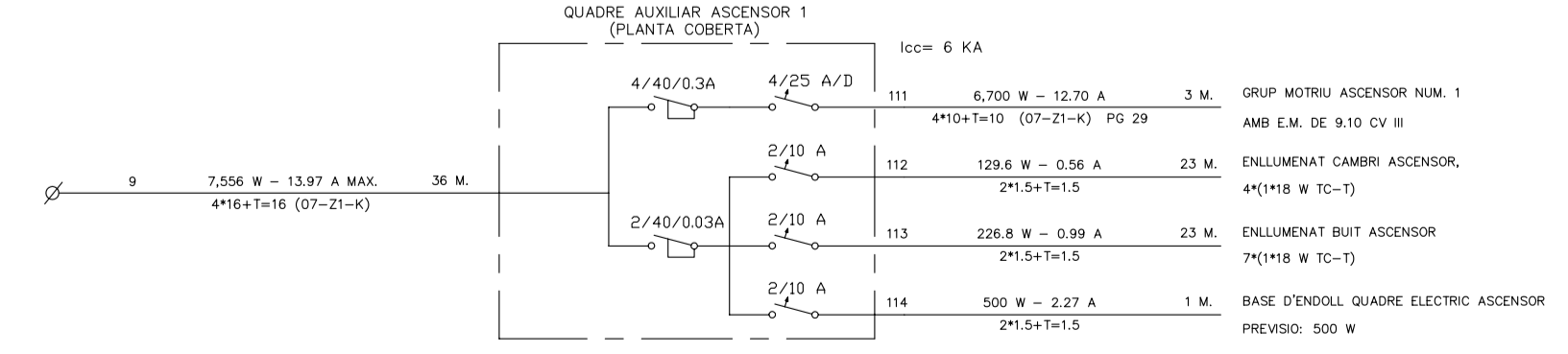
- SIGNES CONVENCIONALS  
ESQUEMES UNIFILARS
- BASE FUSIBLES
  - CENTRALITZACIO COMPUTADORS
  - CENTRE DE TRANSFORMACIO
  - INTERRUPTOR MAGNETOTERMIC
  - INTERRUPTOR MANUAL DE TALL
  - INTERRUPTOR DIFERENCIAL
  - INTERRUPTOR DIFERENCIAL REARMABLE
  - CONTACTOR
  - FOTOCEL·LULA
  - RELOJETA HORARI
  - PROTECTOR SOBRTENSIONIS PERMANENTS I TRANSITORIS
  - GUARDAMOTOR
  - PILOT
  - INTERRUPTOR DIFERENCIAL AMB TOROIDAL
  - POLEADOR PARO / MARXA
  - POLEADOR GRATOR "MANUAL", "ZERO", "AUTOMATIC"

LES PROTECCIONS DELS QUADRES DE COMANDAMENTS ES REPLANTARAN ABANS DE LA SEVA CONSTRUCCIO EN FUNCIO DE LES CARACTERISTIQUES DELS RECEPTORS ELECTRICS REALMENT INSTALLATS A L'OBRA

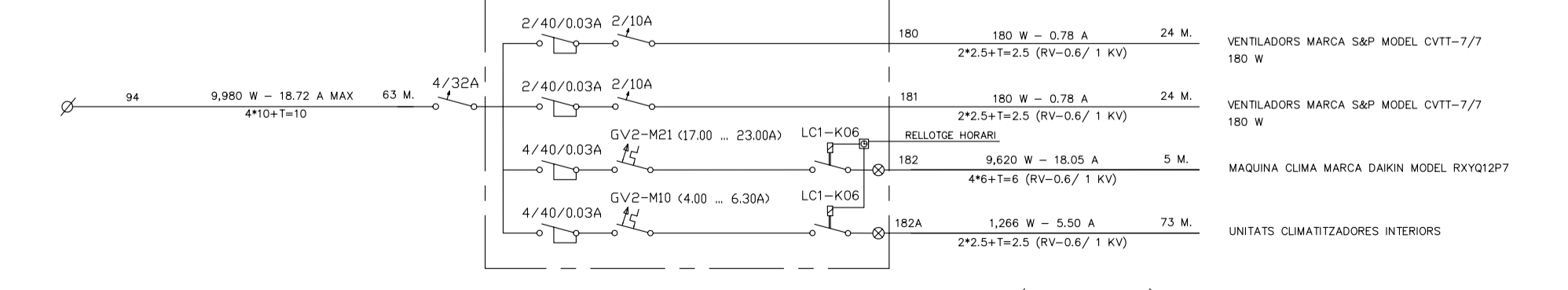
QUADRE AUXILIAR ASCENSOR 1 BLOC B



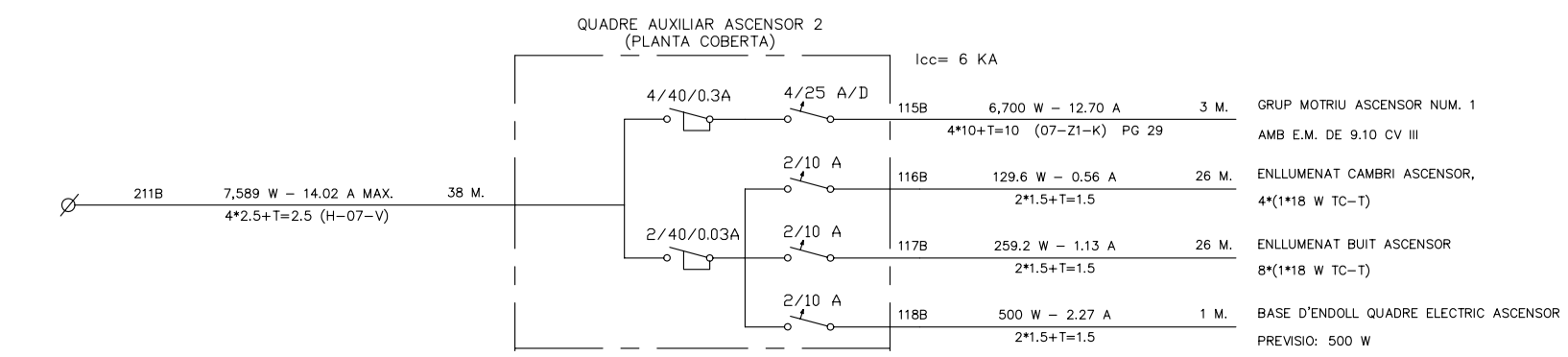
QUADRE AUXILIAR ASCENSOR 1 BLOC A



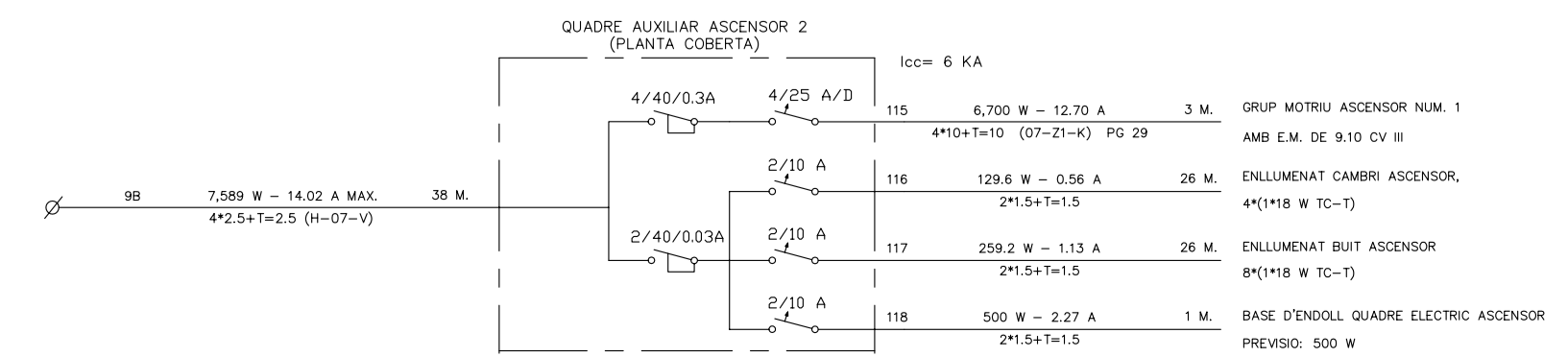
QUADRE AUXILIAR CLIMA CENTRE SERVEIS (EDIF. A)



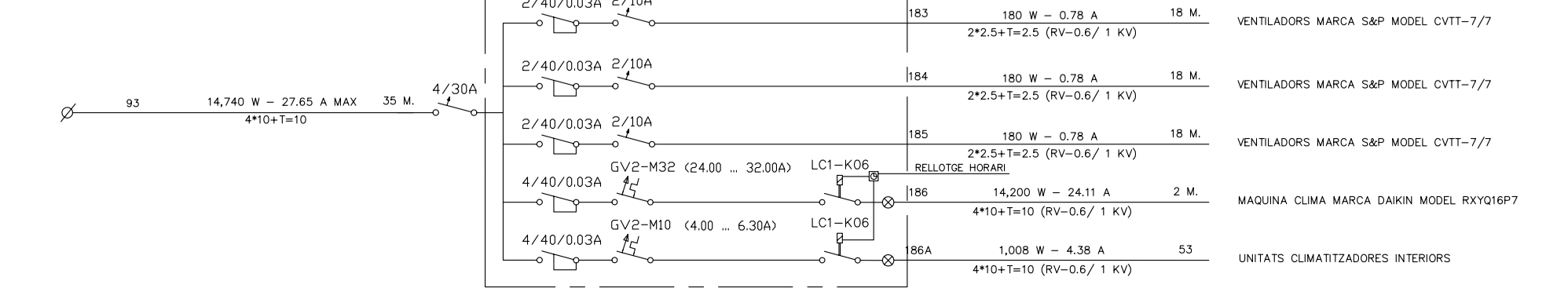
QUADRE AUXILIAR ASCENSOR 2 BLOC B



QUADRE AUXILIAR ASCENSOR 2 BLOC A



QUADRE AUXILIAR CLIMA CENTRE SERVEIS (EDIF. B)



# IE 2.6.3

VISAT

|   |        |               |
|---|--------|---------------|
| projecte: projecte bàsic edifici equipaments Parc Central.                | ref.   | data          |
| situació: c/Leonarda de Vinci 79-81 i c/Diago de Almagro 42-46, Sabadell. | 1078   | Setembre 2007 |
| documentació: Esquema unifilar Instal·lació elèctrica                     | escala | escala A3     |

|  |                                     |  |
|--|-------------------------------------|--|
| SAUQUET arquitectes i associats SL:<br>X. Sauquet arquitecte | PROPIETAT:<br>R. Sauquet arquitecte |  |
| G. Bosch arquitecte associat                                 |                                     |  |
| MODIFICACIONS  |                                     |  |
| data   | correcció                           |  |
| Maig 2009  | Revisat                             |  |

**VIMUSA**  
HABITATGES MUNICIPALS DE SABADELLSA

**SAUQUET**  
arquitectes i associats SL

**Font engine**

Ronda Zamenhof, 15, 4c. 08021 SABADELL. Tel: 91 725 93 72. Fax: 91 727 63 76. e-mail: font@fontengine.com