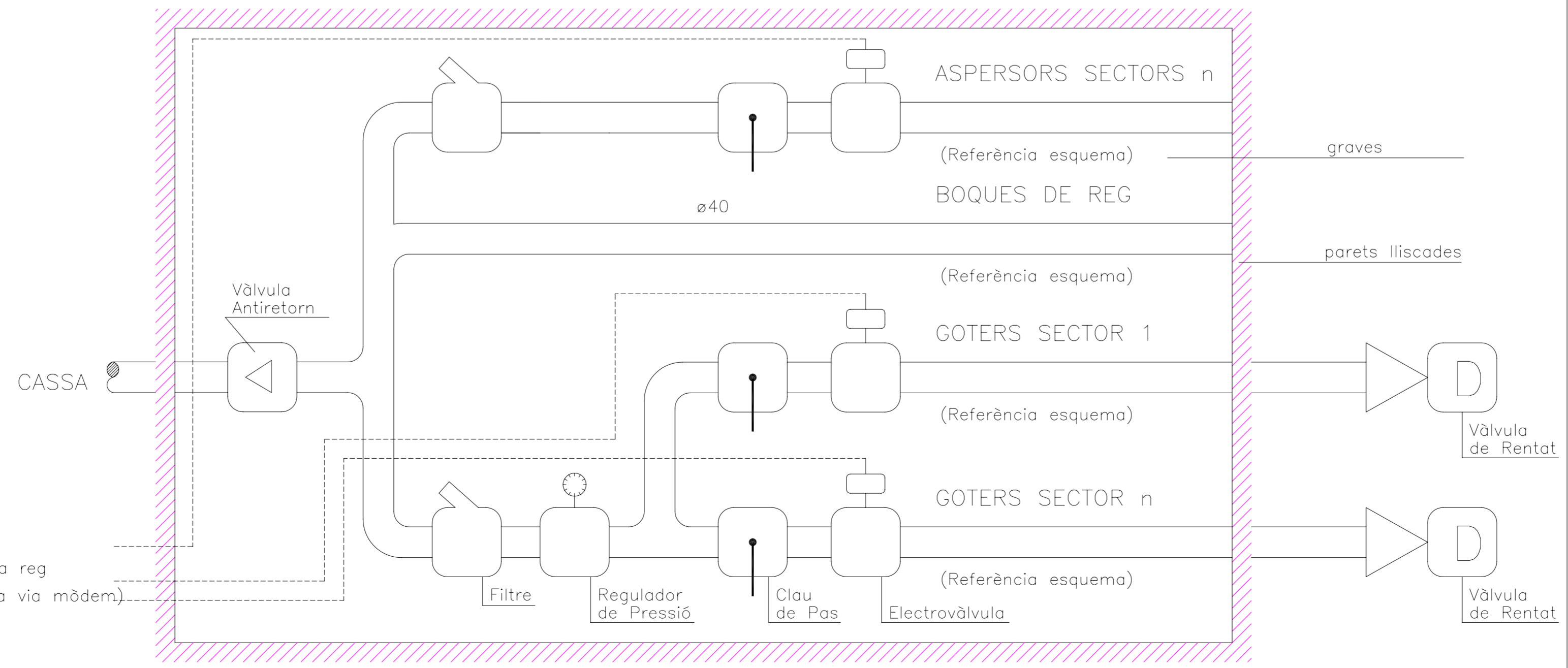
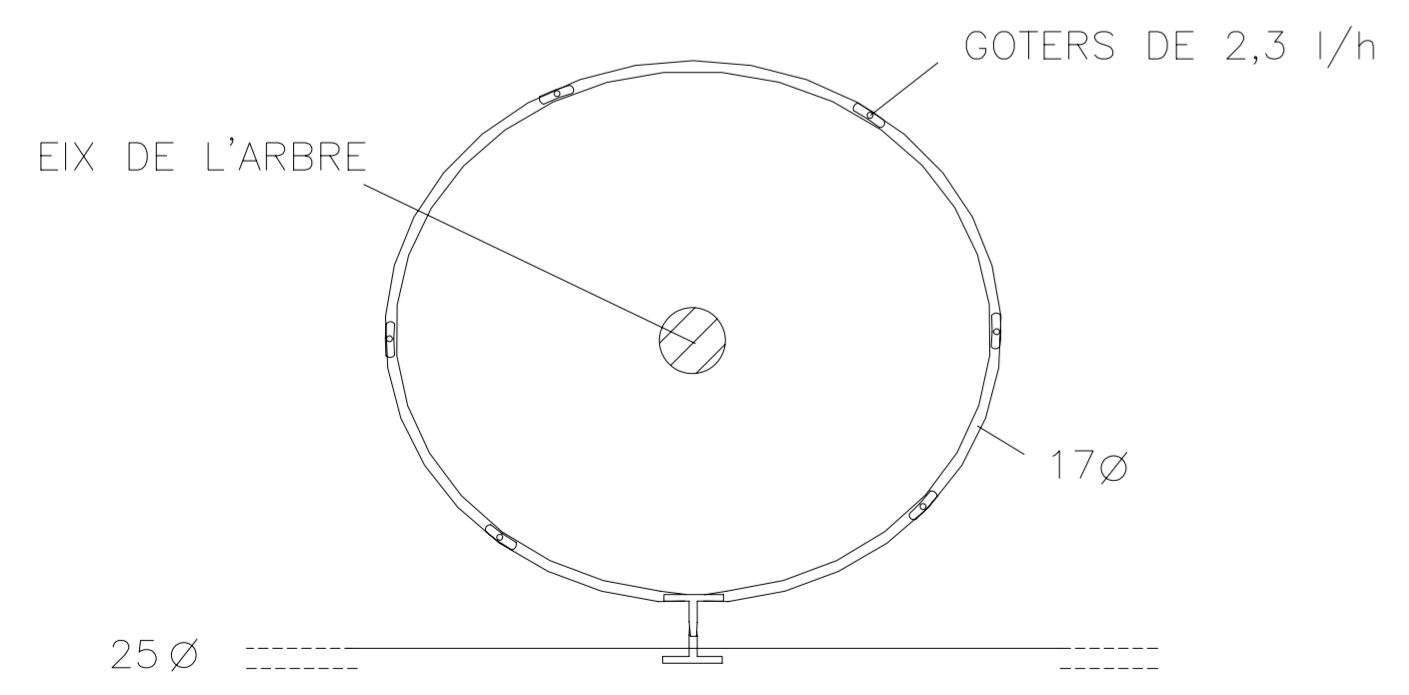


SECCIÓ DE CANALITZACIÓ D'AIGUA DE REG  
E : 1/5

SECCIÓ D'ARQUETA DE REG  
E : 1/5

DETALL BOCA DE REG

DETALL ANELLA DE REG



ARQUETA DE REG

# IU 2.5

projecte: projecte bàsic edifici d'equipaments Parc Central.	ref. <b>1078</b>	data Setembre 2007
situació: c/ Leonardo da Vinci 79-81 i c/ Diego de Almagro 42-46. Sabadell.	escala	escala A3
documentació	1/100	1/200
Detalls constructius. Instal·lació de urbanització exterior		
SAUQUET arquitectes i associats SL: X. Sauquet arquitecte R. Sauquet arquitecte	PROPIETAT:	
G. Bosch arquitecte associat		
MODIFICACIONS		
data Maig 2009	correcció Revisat	
 <b>VIMUSA</b> HABITATGES MUNICIPALS DE SABADELL SA		