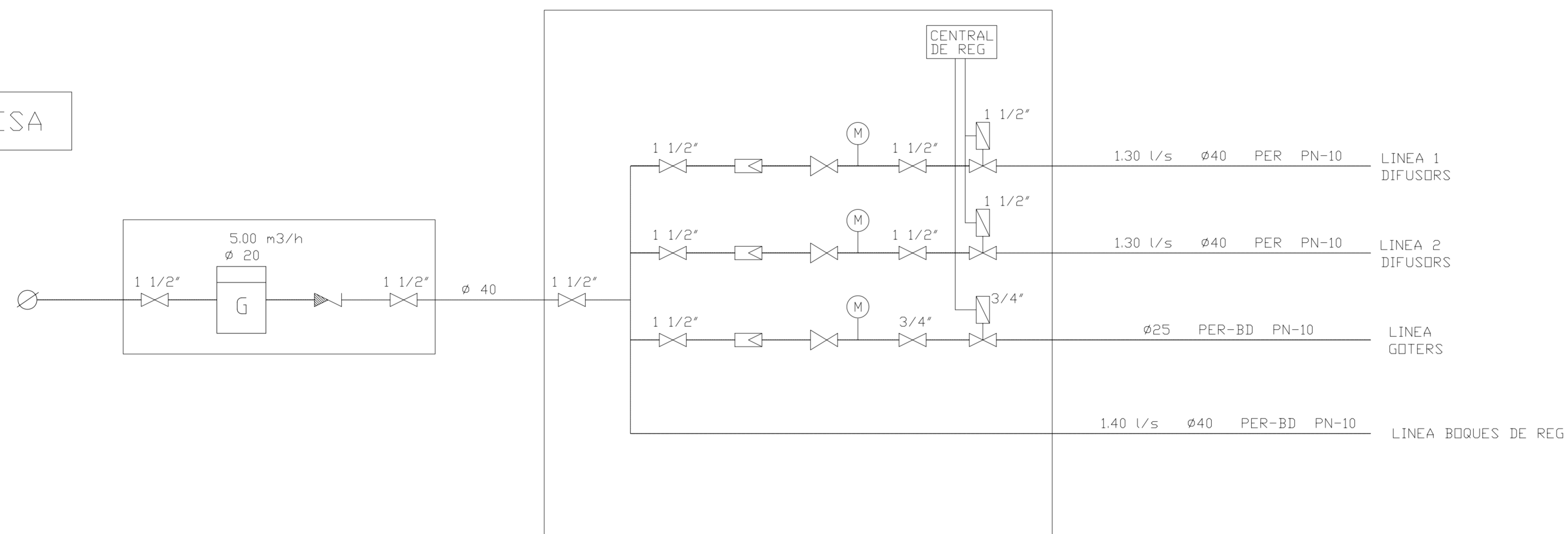
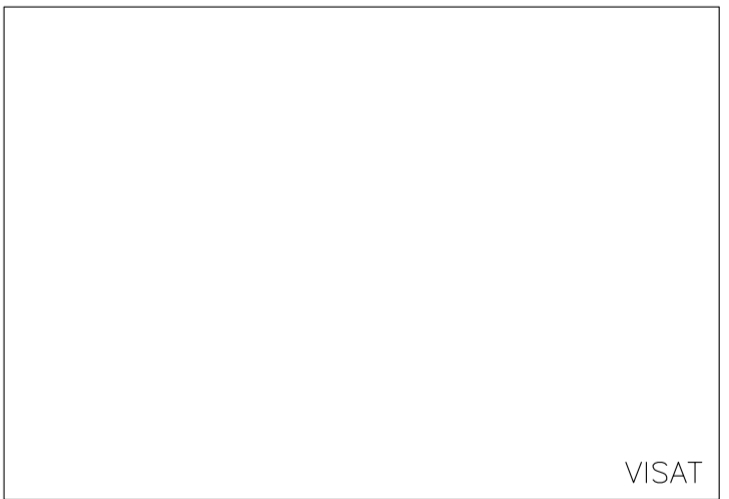


ESCOMESA



INSTAL·LAR UNA VÁLVULA DE RENTAT A L'ESCOSELL FINAL DE CADA LÍNEA DE GOTERS

# IU 2.4



VISAT

projecte: projecte bàsic edifici d'equipaments Parc Central.	ref.	data
situació: c/ Leonardo da Vinci 79-81 i c/ Diego de Almagro 42-46. Sabadell.	<b>1078</b>	Setembre 2007
documentació	escala	escala A3
Esquema de principi Instal·lació de urbanització exterior	1/100	1/200
SAUQUET arquitectes i associats SL: X. Sauquet arquitecte R. Sauquet arquitecte	PROPIETAT:	
G. Bosch arquitecte associat		
MODIFICACIONS		
data	correcció	
Maij 2009	Revisat	

