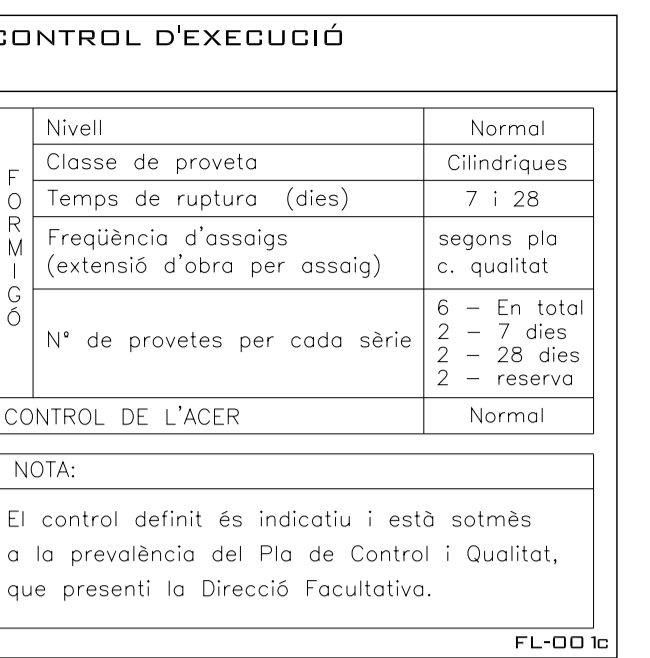
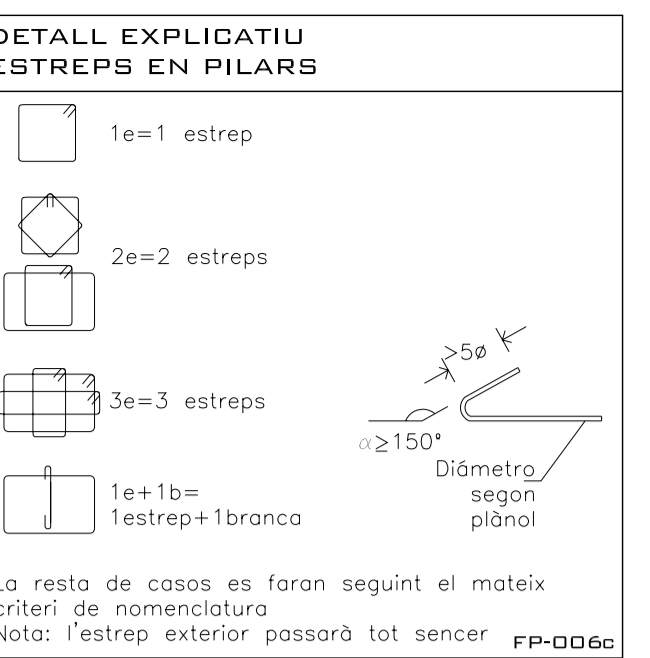
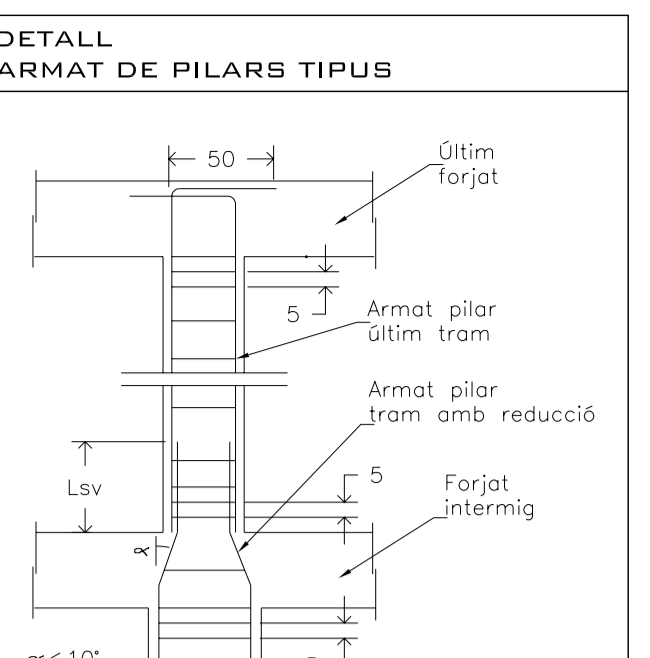
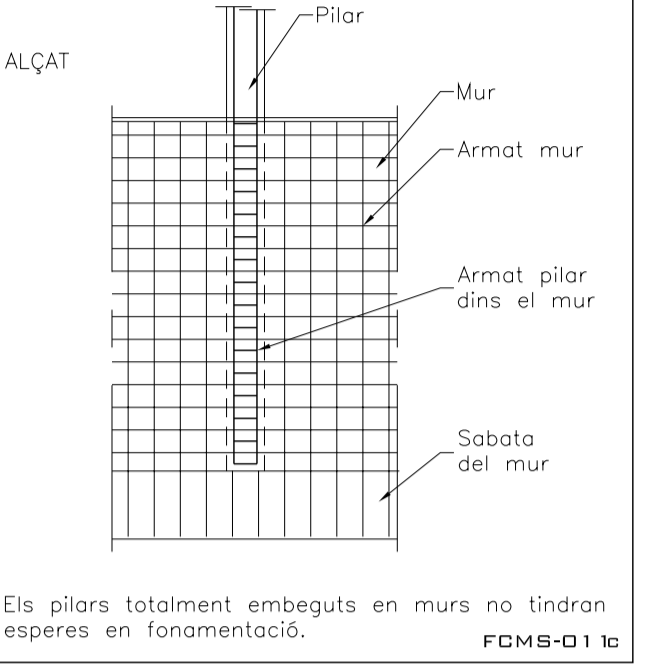
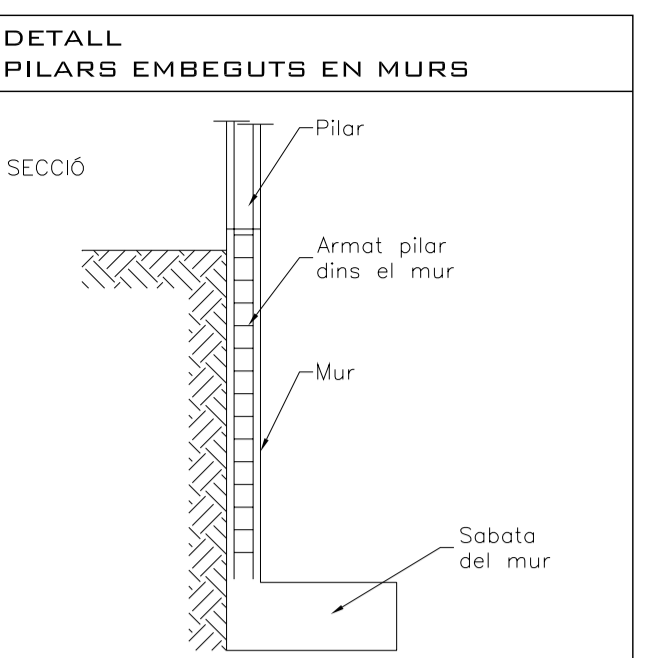
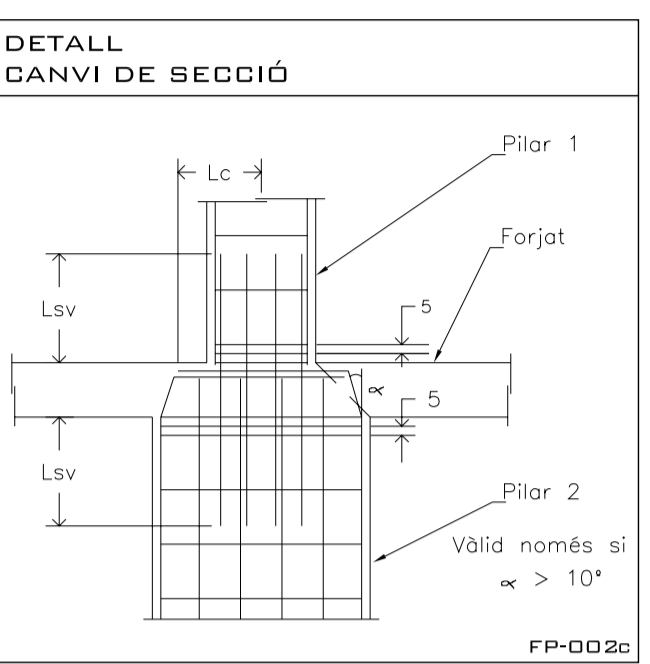
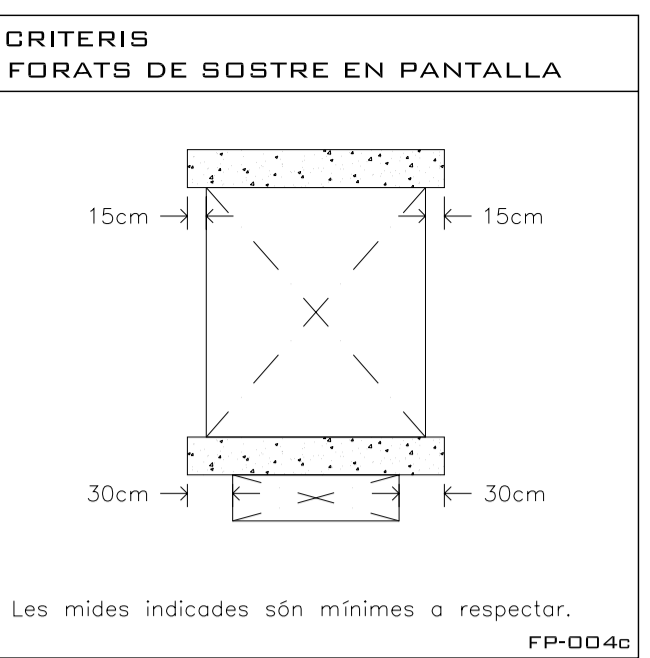
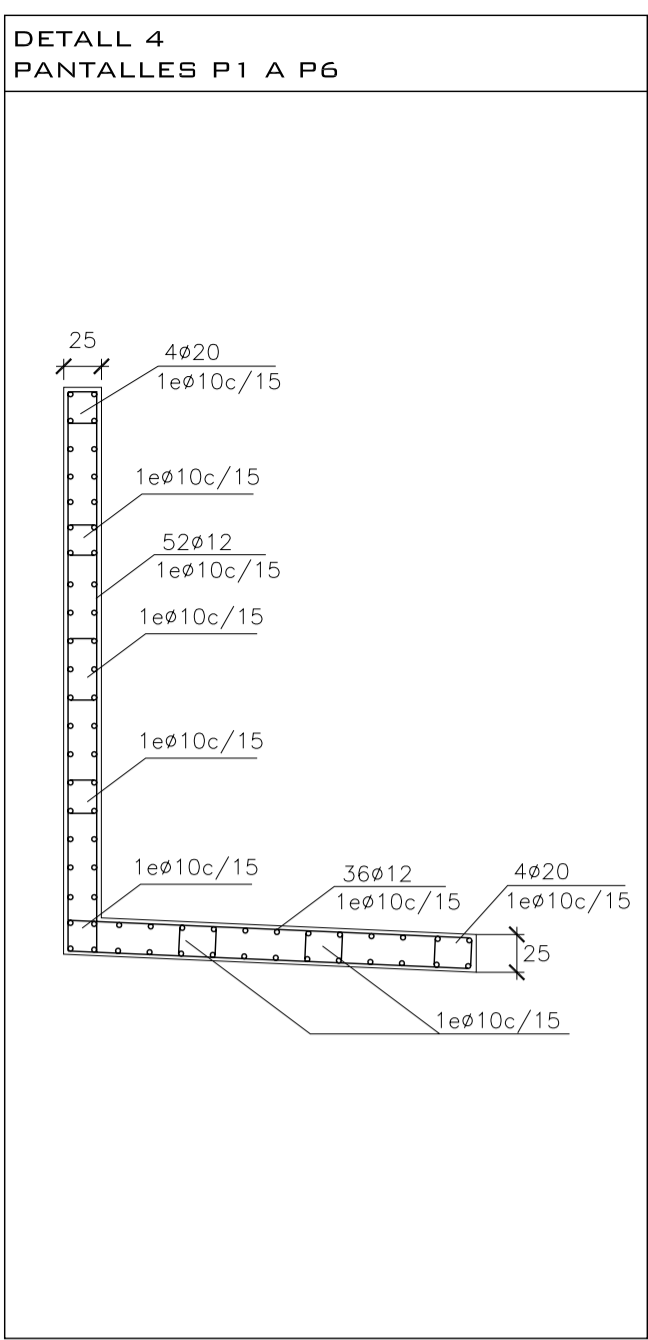
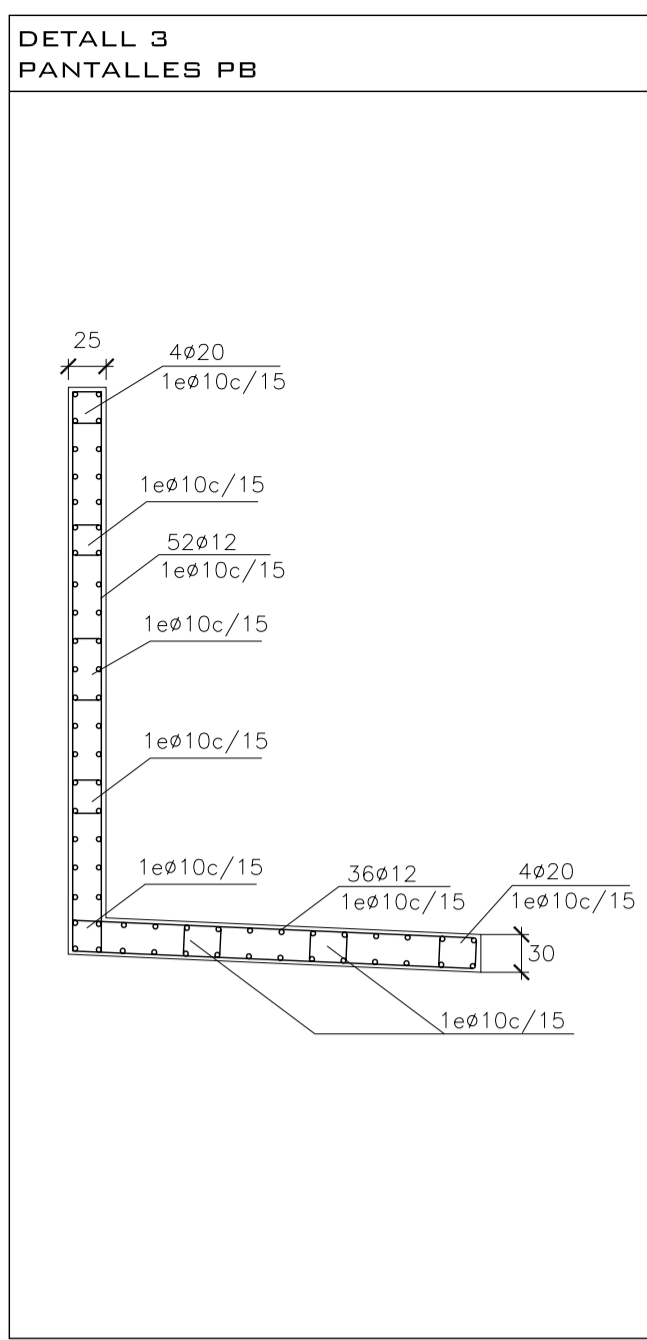
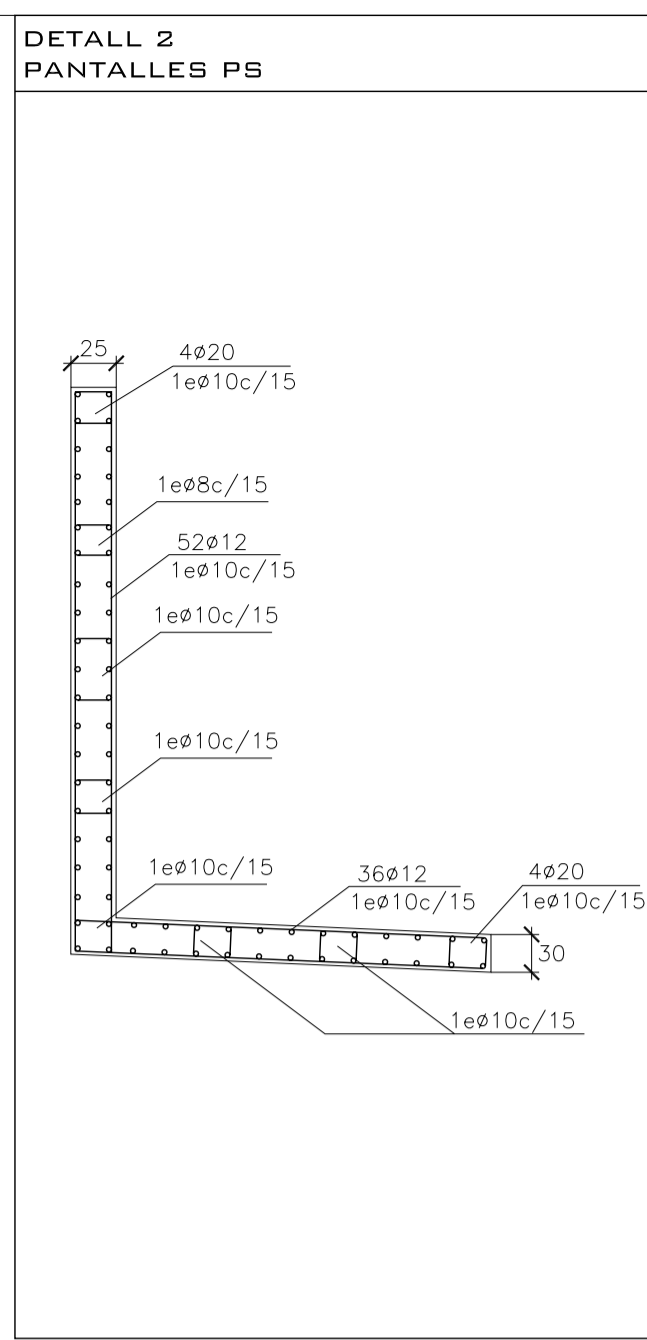
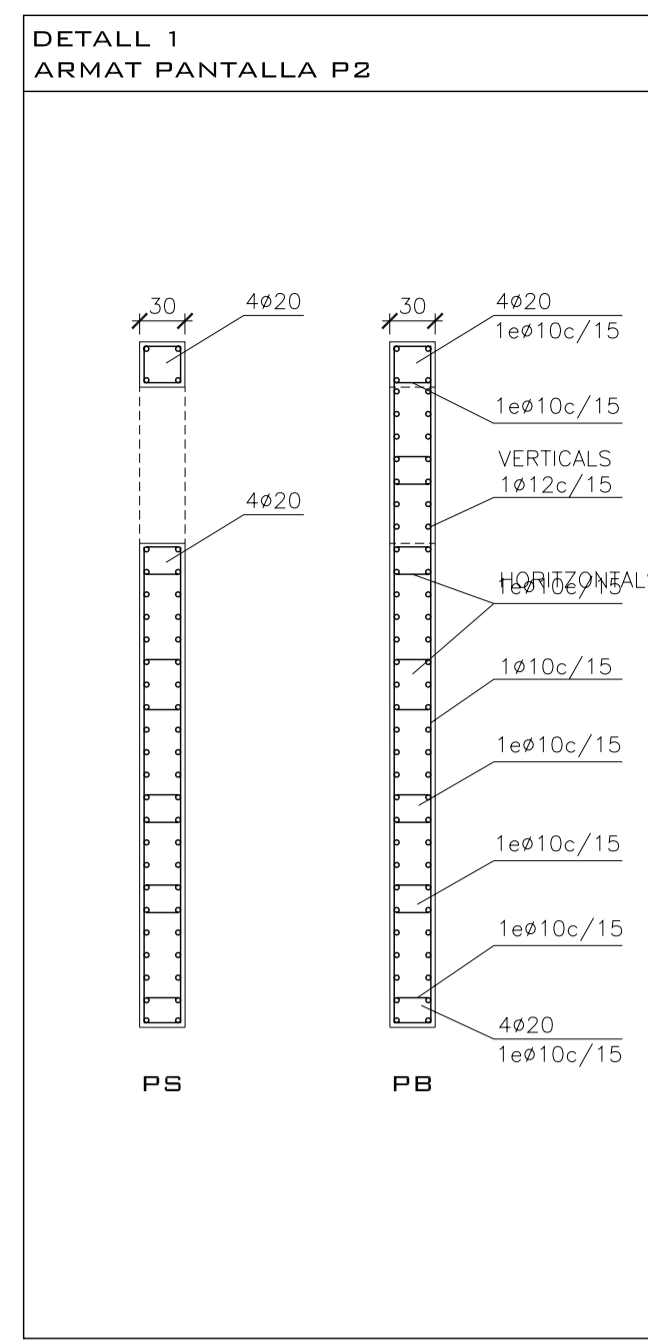


BLOC C

	C1, C2, C3	C4, C5	C6, C7	C8	C9, C10, C11
P.B	HEB - 140	ø35 6ø16 1e96c/25	ø35 6ø16 1e96c/25	HEB - 140	
P.S	0.40x0.30 4ø20 2e96c/20	ø35 6ø20 1e96c/25	ø35 6ø20 1e96c/25	0.40x0.30 6ø20 2e96c/20	0.30 x 0.30 4ø20 1e96c/20



TIPUS DE FORMIGÓ HA-25/B/20/I

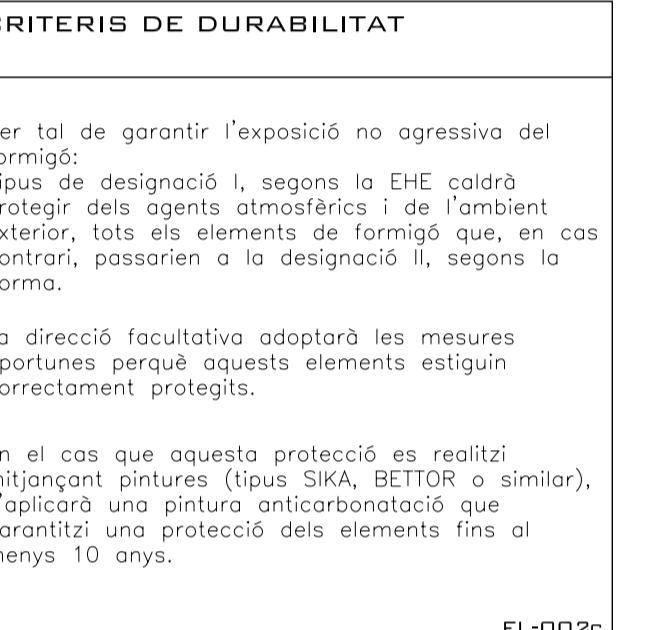
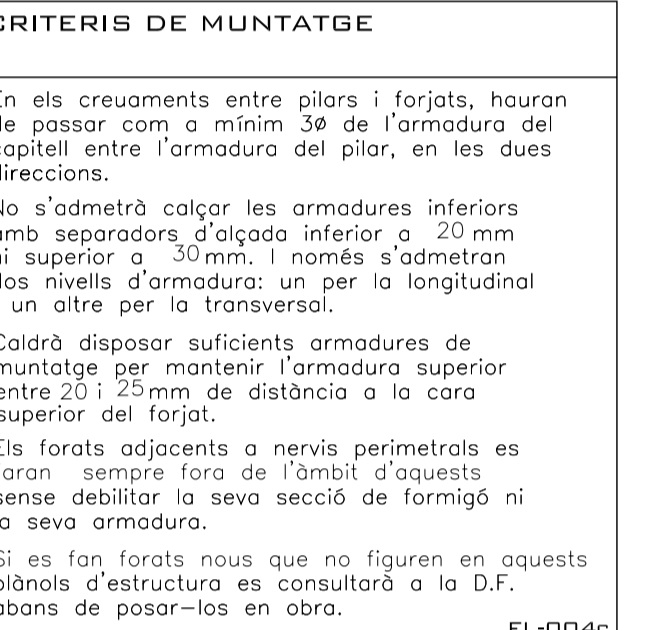
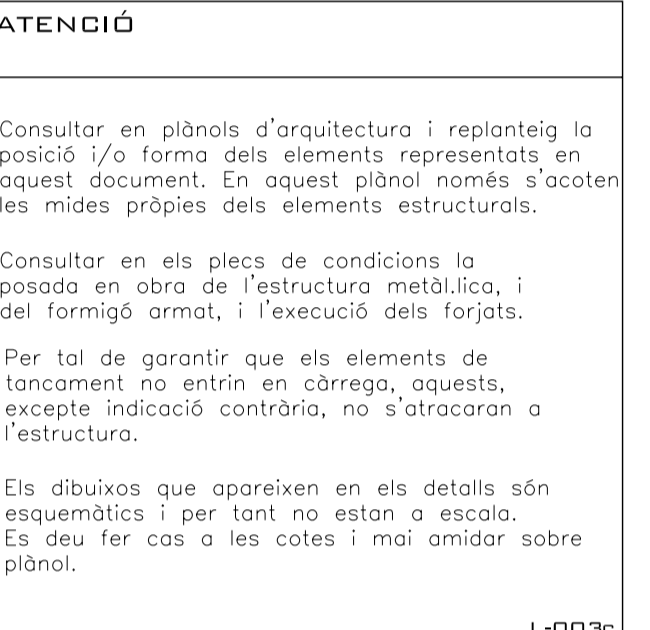
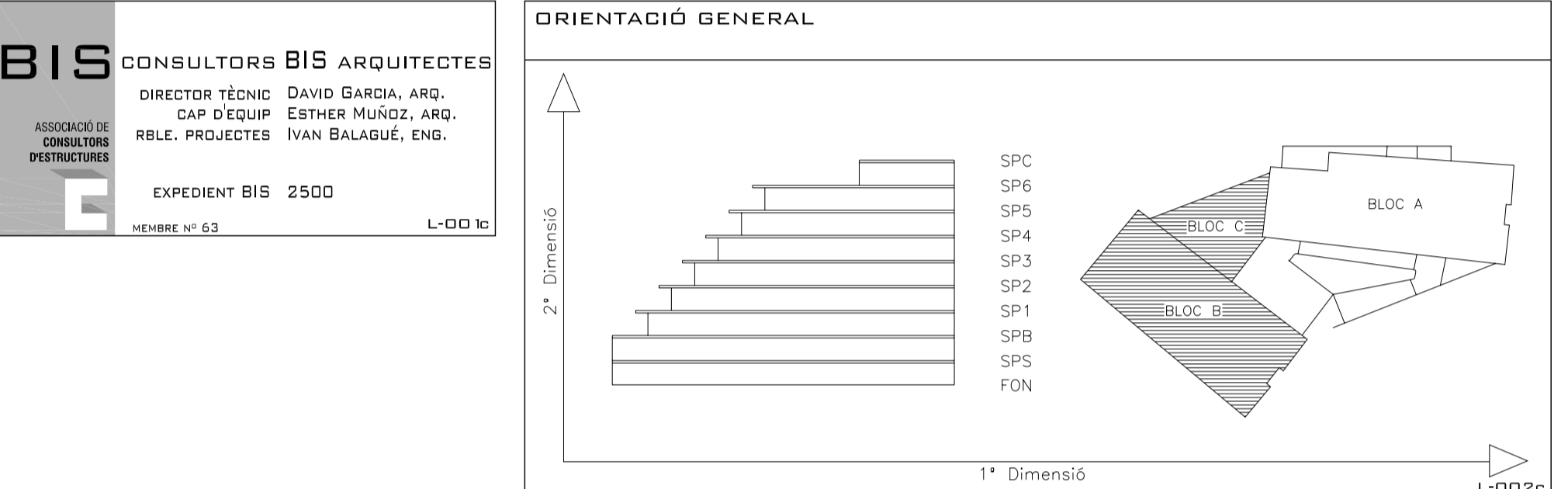
ELEMENT		CEM I-42,5	
C I M E N T	Tipus	CEM I-42,5	Tipus
A R I D	Classe	Triburat	
Desfatigat	Tamany màx.	20 mm	
Desfatigat	Relació A/C	0,65	
Desfatigat	Consistència	250 kg/m ³	
Desfatigat	Consistència Com d'Abrams	100	
Desfatigat	Compostació	Vibrat normal	
Desfatigat	Assentament	6-9 cm	
Desfatigat	Ass 7 dies	17,5 N/mm ²	
Desfatigat	Ass 28 dies	25 N/mm ²	
A C E R	Tipus d'Acèr	B 500 S	
A C E R	Límit elàstic	500 N/mm ²	

NOTA:
La qualificació presentada per la constructora haurà de complir tots els preceptes que indica l'EHE. L'ús d'additius i/o addicions no es permetrà sense l'acceptació prèvia de la D.F.

COEFICIENTS DE PONDERACIÓ EN CONTROL NORMAL

Minoració de la Resist. del Formigó	Gc=1,50
Minoració de la Resistència de l'Acèr	Gs=1,15
Majoració de les accions permanents	G1=1,50
Majoració de les accions variables i permanents de valor no constant	Gf=1,60

HA-25-B-20-1a



	B1	B2	B3	B4	B5	B6	B7	B8	B9-B13	B10	B11	B12	B14	B15	B16	B15'-B16' B17'-B18'	B17	B18	B19	B20	B19'-B20' B21'-B22'	B21	B22	B23	B24	B23'-B24' B25'-B26'	B25	B26	B27	B28	P2		
P.C			0.30 x 0.30 4ø16 1e96c/20	0.30 x 0.30 4ø16 1e96c/20			0.30 x 0.30 4ø16 1e96c/20	0.30 x 0.30 4ø16 1e96c/20									0.30 x 0.30 4ø16 1e96c/20	0.30 x 0.30 4ø16 1e96c/20															
P.6	0.30 x 0.30 4ø16 1e96c/20	0.30 x 0.30 4ø16 1e96c/20	0.30 x 0.30 4ø16 1e96c/20	0.30 x 0.30 4ø16 1e96c/20	0.30 x 0.30 4ø16 1e96c/20	0.30 x 0.30 4ø16 1e96c/20	0.30 x 0.30 4ø16 1e96c/20	0.30 x 0.30 4ø16 1e96c/20	0.30 x 0.30 4ø16 1e96c/20	0.30 x 0.30 4ø16 1e96c/20	0.30 x 0.30 4ø16 1e96c/20	0.30 x 0.30 4ø16 1e96c/20	0.30 x 0.30 4ø16 1e96c/20	0.30 x 0.30 4ø16 1e96c/20	0.30 x 0.30 4ø16 1e96c/20		0.30 x 0.30 4ø16 1e96c/20	0.30 x 0.30 4ø16 1e96c/20															
P.5	0.30 x 0.30 4ø16 1e96c/20	0.30 x 0.30 6ø16 1e96c/20	0.30 x 0.30 4ø16 1e96c/20	0.30 x 0.35 6ø16 1e96c/20	0.30 x 0.35 4ø16 1e96c/20	0.30 x 0.30 4ø16 1e96c/20	0.30 x 0.30 4ø16 1e96c/20	0.30 x 0.35 4ø16 1e96c/20	0.30 x 0.35 6ø16 1e96c/20	0.30 x 0.30 4ø16 1e96c/20	0.30 x 0.30 4ø16 1e96c/20	0.30 x 0.30 4ø16 1e96c/20	0.30 x 0.35 4ø16 1e96c/20	0.30 x 0.30 4ø16 1e96c/20	0.30 x 0.35 6ø16 1e96c/20		0.30 x 0.35 6ø16 1e96c/20	0.30 x 0.30 6ø16 1e96c/20															
P.4	0.30 x 0.30 4ø20 1e96c/20	0.30 x 0.30 6ø16 1e96c/20	0.30 x 0.35 4ø16 1e96c/20	0.30 x 0.40 8ø16 1e96c/20	0.35 x 0.35 8ø16 1e96c/20	0.30 x 0.30 6ø16 1e96c/20	0.30 x 0.35 4ø16 1e96c/20	0.30 x 0.40 8ø20 1e96c/20	0.30 x 0.35 6ø20 1e96c/20	0.30 x 0.30 6ø16 1e96c/20	0.30 x 0.30 6ø16 1e96c/20	0.30 x 0.35 6ø20 1e96c/20	0.30 x 0.30 6ø16 1e96c/20	0.30 x 0.35 6ø20 1e96c/20	0.35 x 0.35 8ø20 1e96c/25		0.35 x 0.35 8ø20 1e96c/25	0.30 x 0.30 6ø20 1e96c/20	0.30 x 0.30 6ø16 1e96c/20														
P.3	0.30 x 0.35 6ø20 1e96c/20	0.30 x 0.35 6ø16 1e96c/20	0.30 x 0.35 6ø16 1e96c/20	0.30 x 0.45 10ø20 2e96c/20	0.35 x 0.45 8ø20 1e96c/25	0.30 x 0.35 6ø16 1e96c/20	0.30 x 0.35 8ø16 1e96c/20	0.35 x 0.45 8ø20 1e96c/25	0.35 x 0.45 8ø20 1e96c/25	0.30 x 0.35 6ø16 1e96c/20	0.30 x 0.35 6ø16 1e96c/20	0.35 x 0.45 8ø20 1e96c/25	0.30 x 0.35 6ø16 1e96c/20	0.30 x 0.35 6ø16 1e96c/20	0.35 x 0.45 8ø20 1e96c/25		0.35 x 0.45 8ø20 1e96c/25	0.30 x 0.35 6ø20 1e96c/20	0.30 x 0.30 6ø16 1e96c/20														
P.2	0.30 x 0.35 8ø20 1e96c/25	0.30 x 0.35 6ø16 1e96c/20	0.30 x 0.35 6ø20 1e96c/20	0.30 x 0.50 12ø20 2e96c/25	0.35 x 0.55 10ø20 2e96c/25	0.30 x 0.35 8ø20 1e96c/20	0.30 x 0.35 8ø20 1e96c/20	0.35 x 0.55 12ø20 2e96c/25	0.35 x 0.55 10ø20 2e96c/25	0.30 x 0.35 6ø20 1e96c/20	0.30 x 0.35 8ø20 1e96c/20	0.30 x 0.35 8ø20 1e96c/20	0.30 x 0.35 6ø20 1e96c/20	0.30 x 0.35 6ø20 1e96c/20	0.35 x 0.55 10ø20 2e96c/25		0.35 x 0.55 10ø20 2e96c/25	0.30 x 0.30 8ø16 1e96c/20	0.30 x 0.40 10ø20 2e96c/20														
P.1	0.30 x 0.40 10ø20 2e96c/25	0.30 x 0.35 6ø16 1e96c/20	0.30 x 0.40 8ø20 1e96c/20	0.30 x 0.55 14ø20 3e96c/30	0.35 x 0.65 12ø20 2e96c/25	0.30 x 0.40 8ø20 1e96c/20	0.35 x 0.40 8ø20 1e96c/20	0.35 x 0.65 14ø20 3e96c/30	0.35 x 0.60 14ø20 3e96c/30	0.30 x 0.40 8ø20 1e96c/20	0.35 x 0.35 8ø20 1e96c/20	0.35 x 0.60 14ø20 3e96c/30	0.30 x 0.35 8ø20 1e96c/20	0.30 x 0.40 8ø20 1e96c/20	0.35 x 0.60 14ø20 3e96c/30		0.35 x 0.60 14ø20 3e96c/30	0.35 x 0.35 8ø20 1e96c/20	0.30 x 0.35 8ø16 1e96c/20	0.35 x 0.45 10ø20 2e96c/25													
P.B	0.40 x 0.45 10ø20 2e96c/25	0.30 x 0.40 8ø20 1e96c/20	0.40 x 0.45 10ø20 2e96c/25	0.40 x 0.60 16ø20 3e96c/30	0.45 x 0.75 14ø20 3e96c/30	0.35 x 0.50 10ø20 2e96c/25	0.40 x 0.45 12ø20 3e96c/25	0.45 x 0.65 16ø20 3e96c/30	0.45 x 0.60 14ø20 3e96c/30	0.35 x 0.45 10ø20 2e96c/25	0.40 x 0.40 12ø20 3e96c/25	0.45 x 0.60 14ø20 3e96c/30	0.35 x 0.40 10ø20 2e96c/25	0.35 x 0.45 12ø20 3e96c/25	0.45 x 0.60 14ø20 3e96c/30		0.45 x 0.60 14ø20 3e96c/30	0.35 x 0.45 10ø20 2e96c/25	0.30 x 0.40 8ø16 1e96c/20	0.40 x 0.50 12ø20 3e96c/25													
P.S	MUR	MUR	0.40 x 0.50 10ø20 2e96c/25	0.45 x 0.75 16ø20 3e96c/30	MUR	0.40 x 0.50 12ø20 3e96c/25	0.50 x 0.70 16ø20 3e96c/30	MUR	0.40 x 0.50 12ø20 3e96c/25	0.50 x 0.60 14ø20 3e96c/30	MUR	MUR	MUR	MUR	MUR		0.45 x 0.55 10ø20 2e96c/25	MUR	MUR														

E.P02 VISAT

projecte: projecte executiu edifici d'equipaments Parc Central. ref. data

situació: c/ Leonardo da Vinci 79-81 i c/ Diego de Almagro 42-46. Sabadell. 1078 setembre 2007

documentació: BLOC B I C Quadre de pilars. escala 1/50. escala A3 1/100

SAUQUET arquitectes i associats SL: X. Sauquet arquitecte. R. Sauquet arquitecte. PROPIETAT:

G. Bosch arquitecte associat

REVISIONS: data revisió. Maig 2009 Revisat

VIMUSA HABITATGES MUNICIPALS DE SABADELL SA

S A U Q U E T S arquitectes rambra 93, 2on 08202 SABADELL tel: 93 7259966 fax: 93 7259176 e-mail: sauquetara@cooc.net