

CARACTERÍSTIQUES LLOSA D'ESCALA

Armadura bàsica de llosa inclinada	
Cantell (h1)	16 cm
Longitudinal Superior	1#8c/20 cm
Longitudinal Inferior	1#10c/20 cm
Transversal inf/sup	1#8c/20 cm
Armadura bàsica de llosa replè	
Cantell (h2)	16 cm
Armat Superior	#1#10c/20 cm
Armat Inferior	#1#10c/20 cm

FE-010a

CONTROL D'EXECUCIÓ

Nivell	Normal
Classe de prova	Cilíndriques
Temps de ruptura (dies)	7 i 28
Freqüència d'assaigs (extensió d'obra per assaig)	segona pla c. qualitat
Nº de proves per cada sèrie	6 - En total 2 - 7 dies 2 - 28 dies 2 - reserva
CONTROL DE L'ACER	
	Normal

Nota: El control definit és indicatiu i està sotmès a la prevalència del Pla de Control i Qualitat, que presenti la Direcció Facultativa.

FL-001a

TIPUS DE FORMIGÓ HA-25/B/20/I

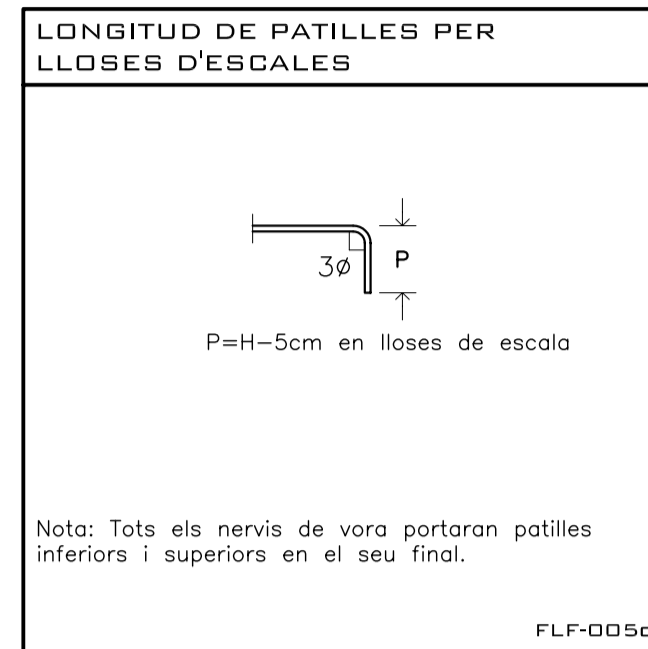
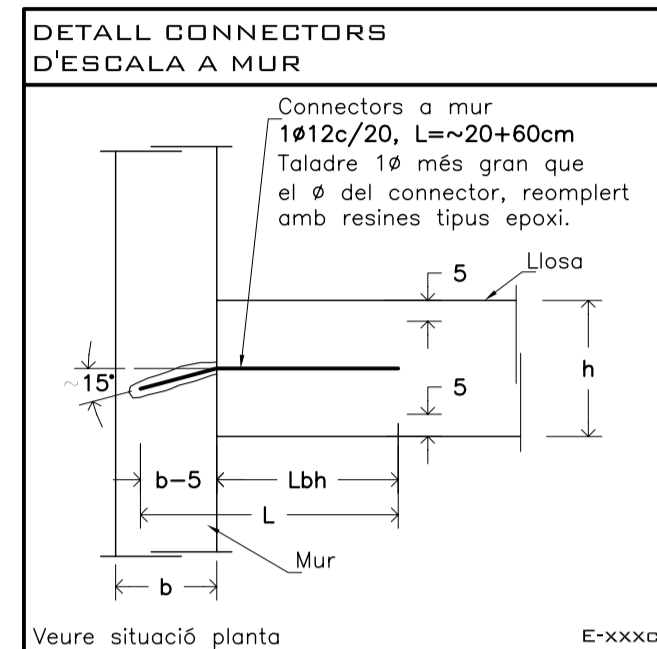
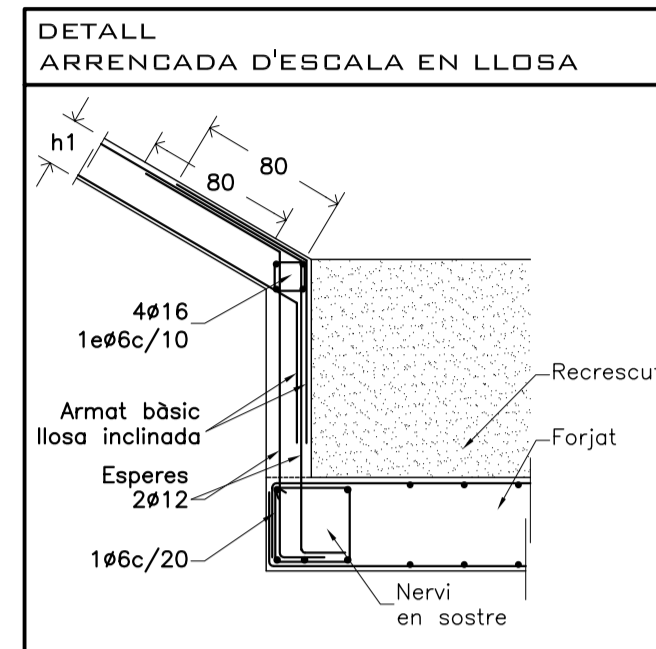
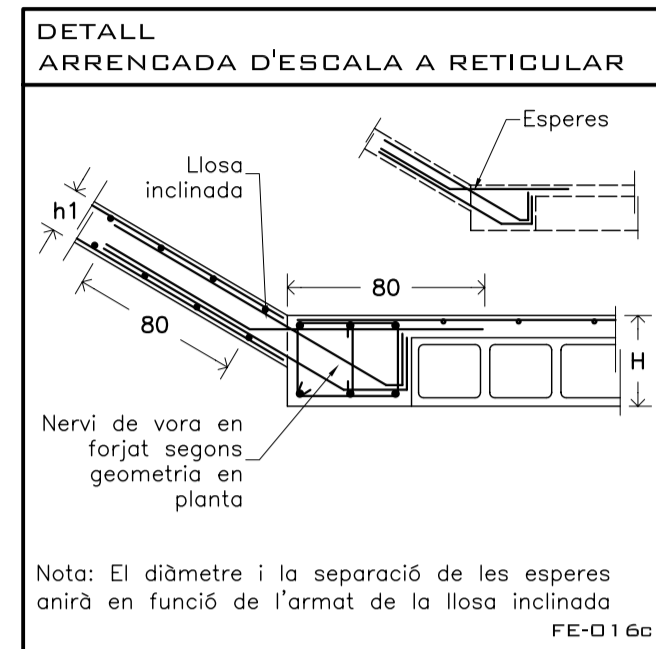
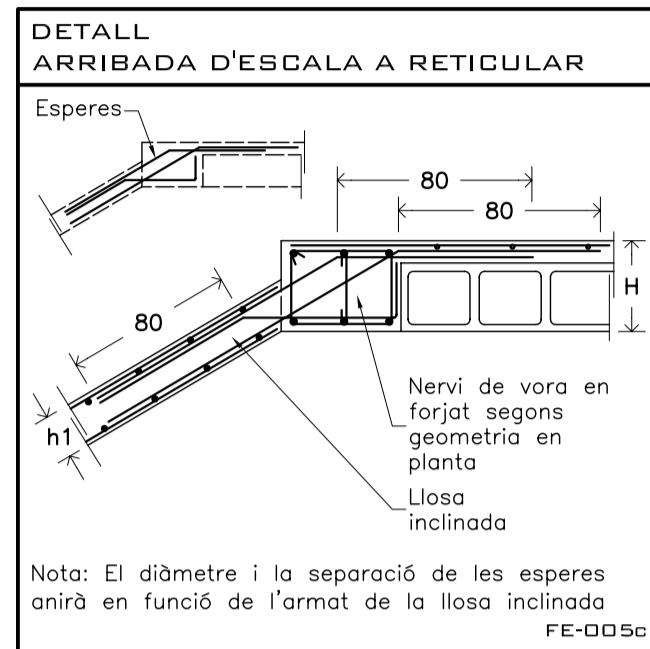
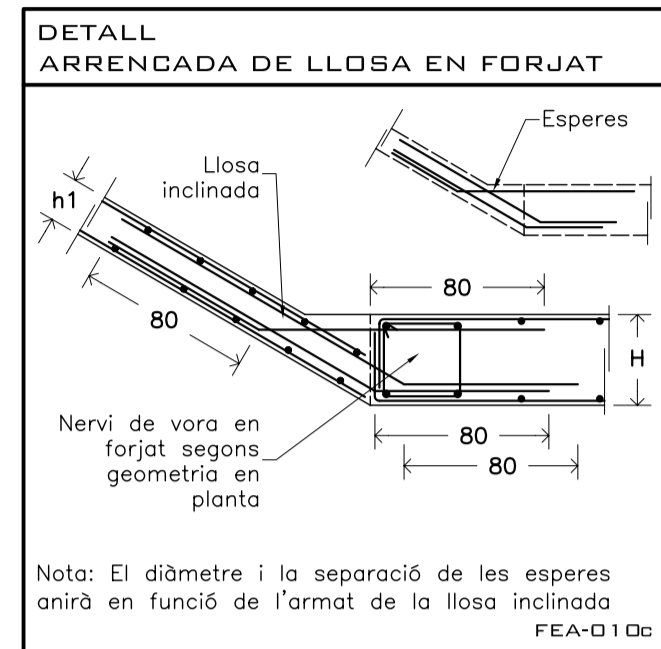
ESCALES		
C I M E N T	Tipus	CEM I-42.5
A R I D	Classe	Triturat
	Tamany màx.	20 mm
F O R M I G Ó	Relació A/C màx.	0.65
	Ciment mín	250 Kg/m3
D o c i l i t a t	Consistència	Tova
	Compactació	Vibrat normal
R e s i s t è n c i a	Assentament Con d'Abrams	6-9 cm
	Característica	Als 7 dies 17,5 N/mm2 Als 28 dies 25 N/mm2
A C E R	Tipus d'Acèr	B 500 S
	Limit elàstic	500 N/mm2

Nota: La dosificació presentada per la constructora haurem de complir tots els preceptes que indica l'EHE. L'ús d'additius i/o addicions no es permetrà sense l'acceptació prèvia de la D.F.

COEFICIENTS DE PONERACIÓ EN CONTROL NORMAL

Minoració de la Resist. del Formigó	Cc=1.50
Minoració de la Resistència de l'Acèr	Cy=1.15
Majoració de les accions permanents	Gf=1.50
Majoració de les accions variables i permanents de valor no constant	Gf=1.60

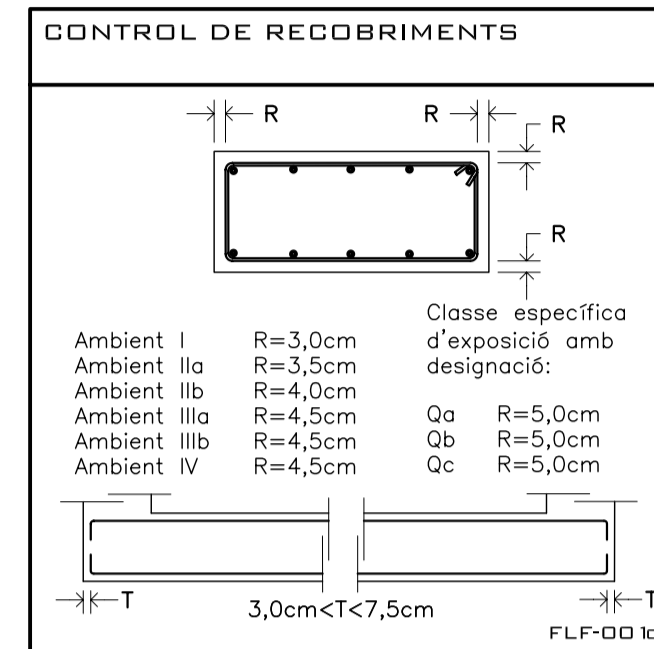
HA-25-B-20-Ia



ESTAT DE CÀRREGUES

Llosa 16cm	Escales i accessos
Pes propi	400 Kg/m2
Càrregues permanents	150 Kg/m2
Sobrecàrrega d'ús	300 Kg/m2
Sobrecàrrega d'envans	--- Kg/m2
TOTAL	850 Kg/m2

L-004a



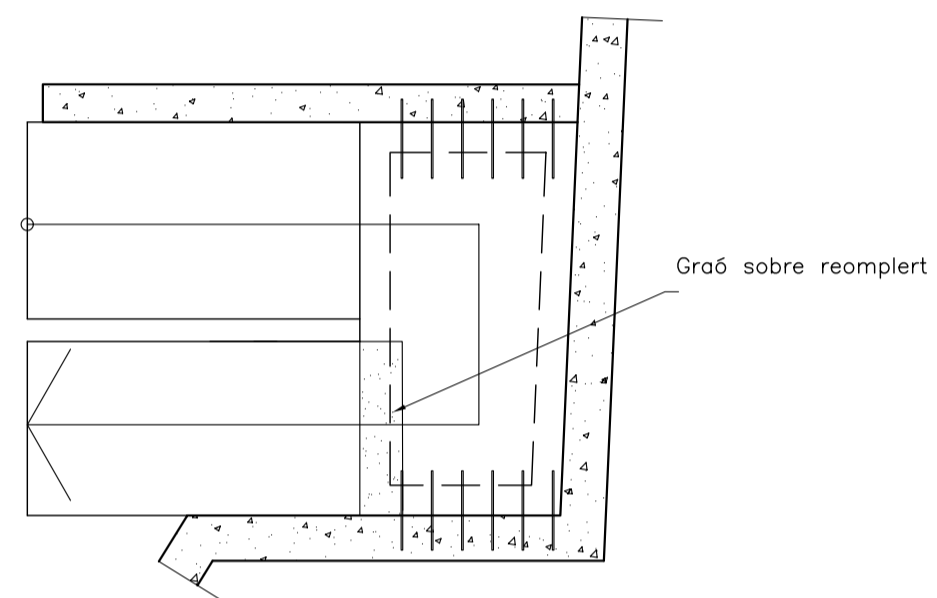
CRITERIS DE DURABILITAT

Per tal de garantir l'exposició no agressiva del formigó: Tipus de designació I, segons la EHE caldrà protegir els agents atmosfèrics i de l'ambient exterior, tots els elements de formigó que, en cas contrari, passarien a la designació II, segons la norma.

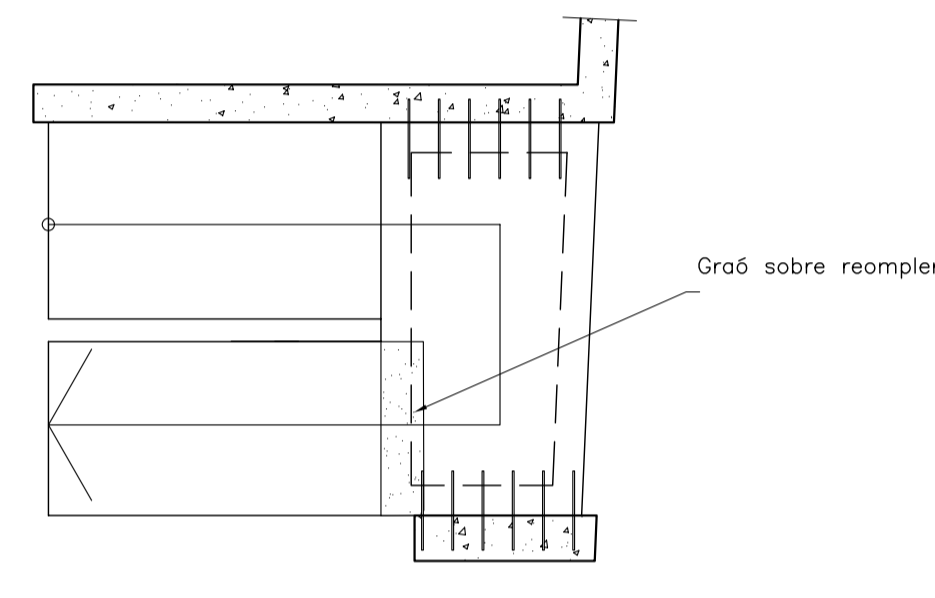
La direcció facultativa adoptarà les mesures oportunes perquè aquests elements estiguin correctament protegits.

En el cas que aquesta protecció es realitzi mitjançant pintures (tipus SIKA, BETTOR o similar), s'aplicarà una pintura anticarbonatació que garantirà una protecció dels elements fins al menys 10 anys.

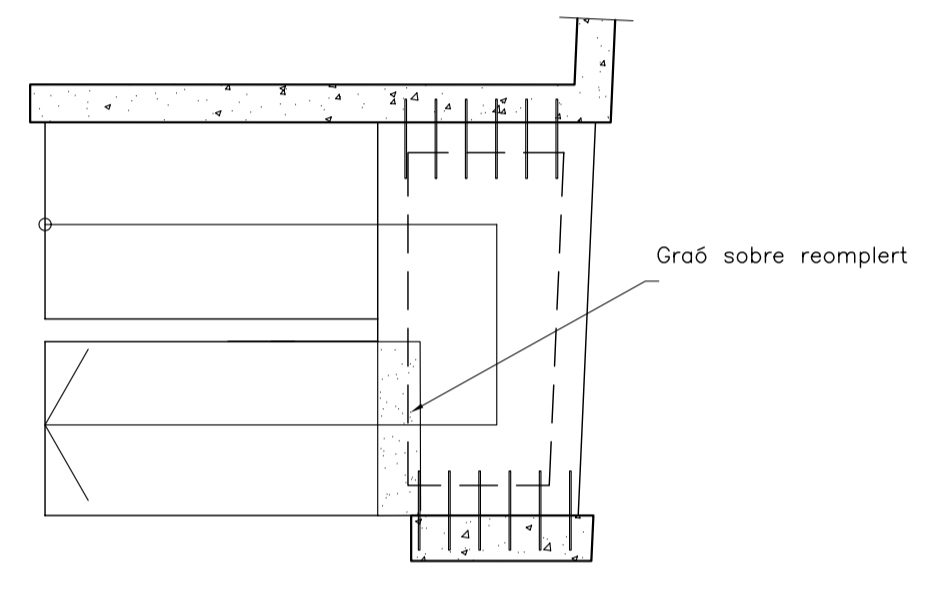
FL-002a



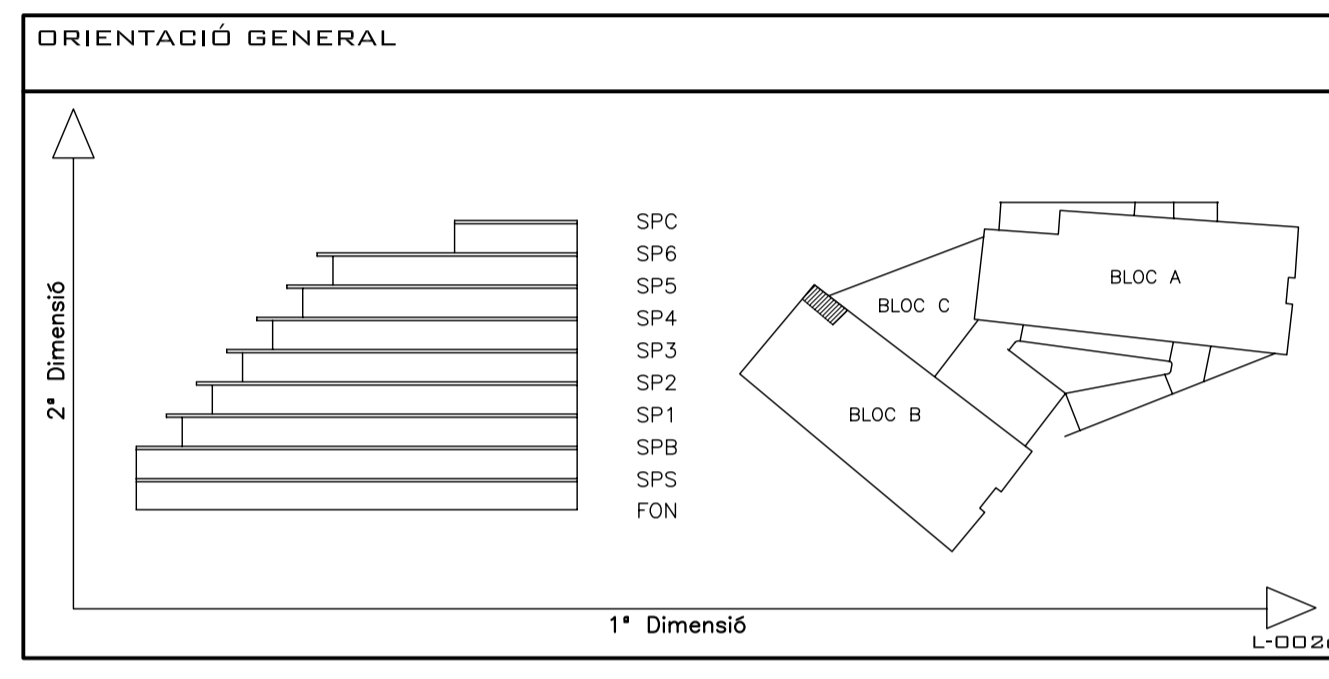
ESCALA DE FUNDAMENTACIÓ A SPS E 1/50-1/25



ESCALA DE SPS A SPB E 1/50-1/25



ESCALA DE SPB A SP6 E 1/50-1/25



ATENCIÓ

Consultar en plànols d'arquitectura i replanteig la posició i/o forma dels elements representats en aquest document. En aquest plànol només s'acoten les mides pròpies dels elements estructurals.

Consultar en els plecs de condicions la posada en obra de l'estructura metàl·lica, i del formigó armat, i l'execució dels forjats.

Per tal de garantir que els elements de tocament no entrin en càrrega, aquests, excepte indicació contrària, no s'atracaran a l'estructura.

Els dibuixos que apareixen en els detalls són esquemàtics i per tant no estan a escala. Es deu fer cas a les cotes i mai amidar sobre plànol.

L-003a

CRITERIS DE DURABILITAT

Per tal de garantir l'exposició no agressiva del formigó: Tipus de designació I, segons la EHE caldrà protegir els agents atmosfèrics i de l'ambient exterior, tots els elements de formigó que, en cas contrari, passarien a la designació II, segons la norma.

La direcció facultativa adoptarà les mesures oportunes perquè aquests elements estiguin correctament protegits.

En el cas que aquesta protecció es realitzi mitjançant pintures (tipus SIKA, BETTOR o similar), s'aplicarà una pintura anticarbonatació que garantirà una protecció dels elements fins al menys 10 anys.

FL-002a

BIS CONSULTORS BIS ARQUITECTES

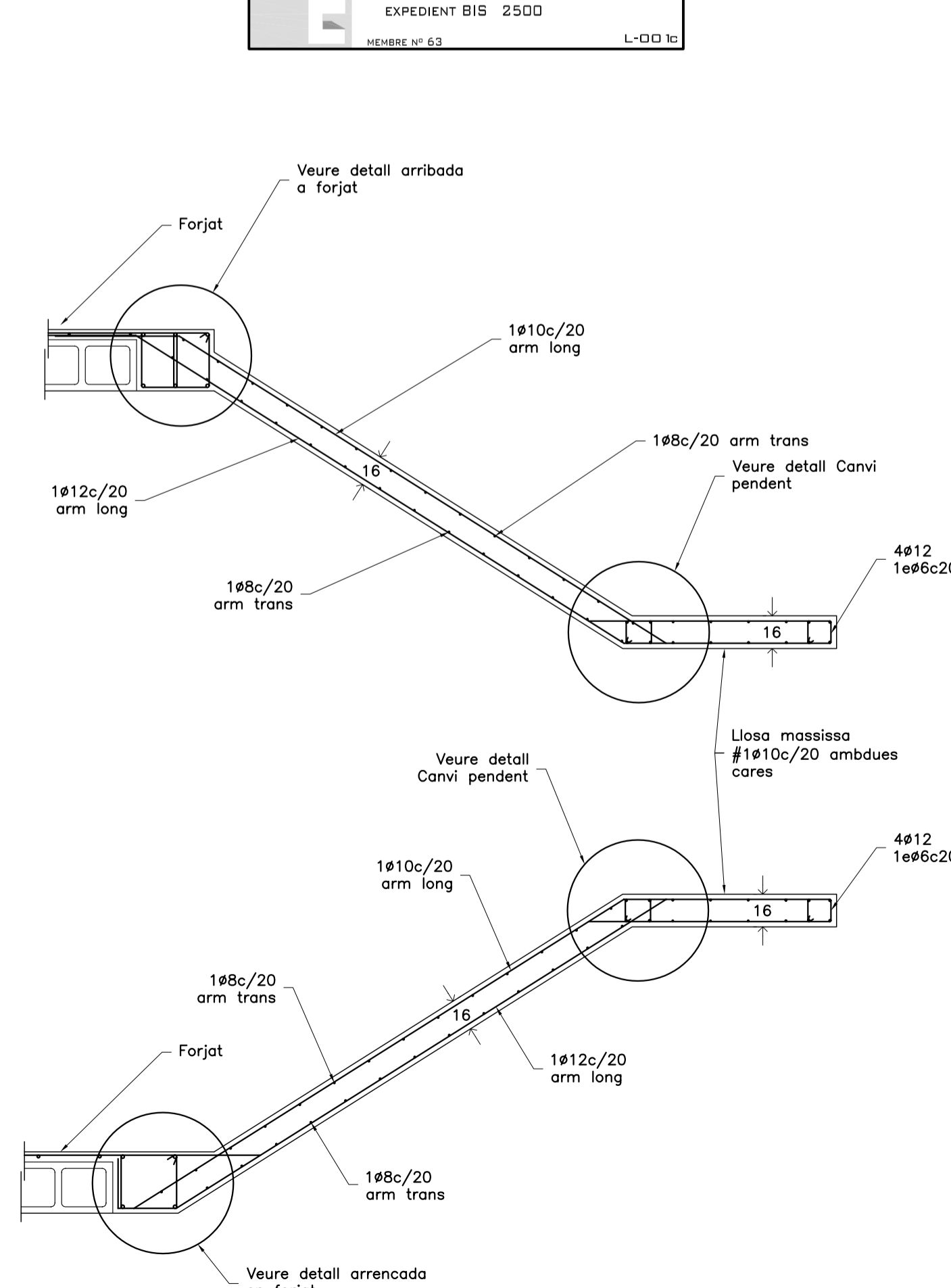
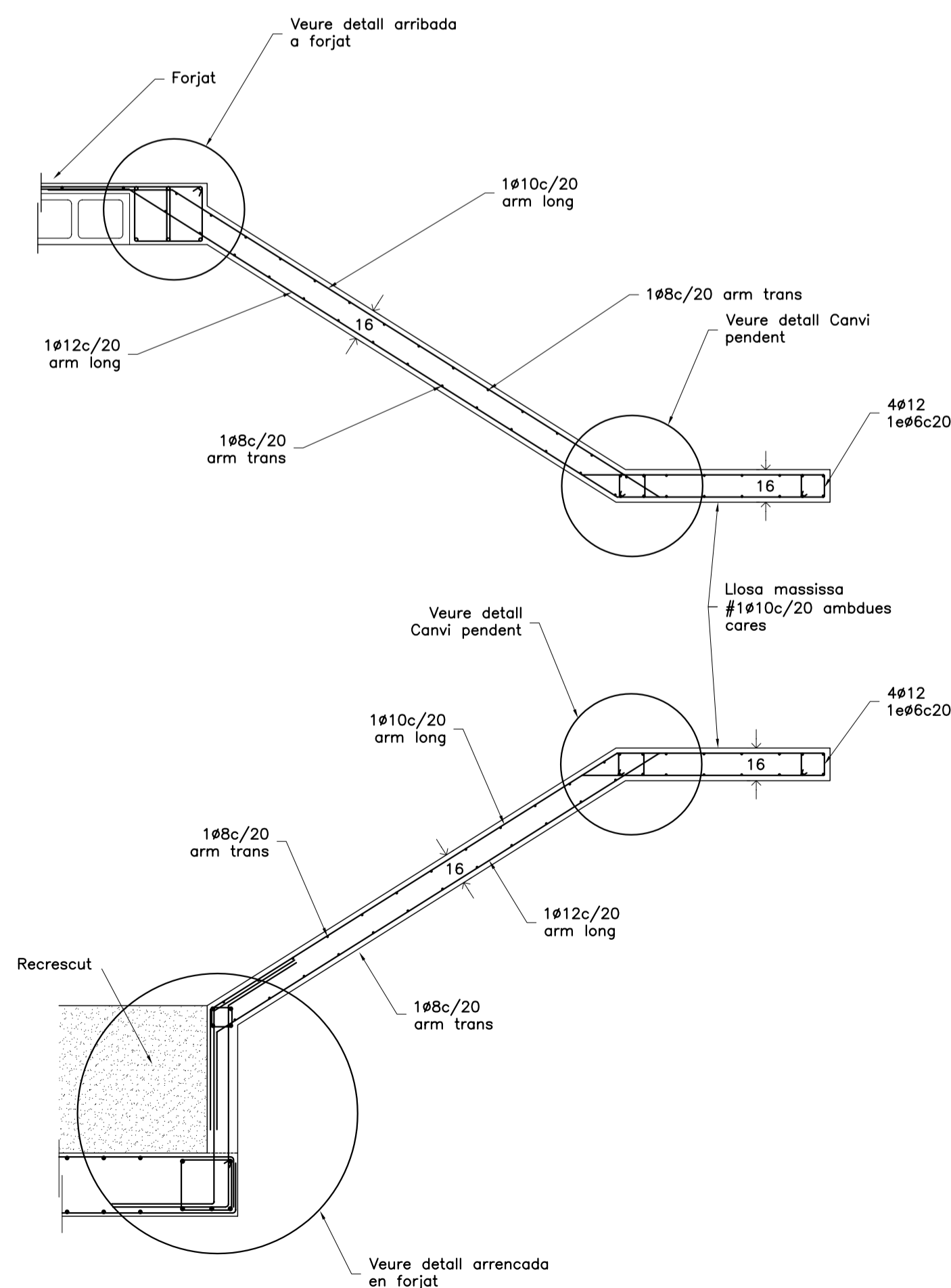
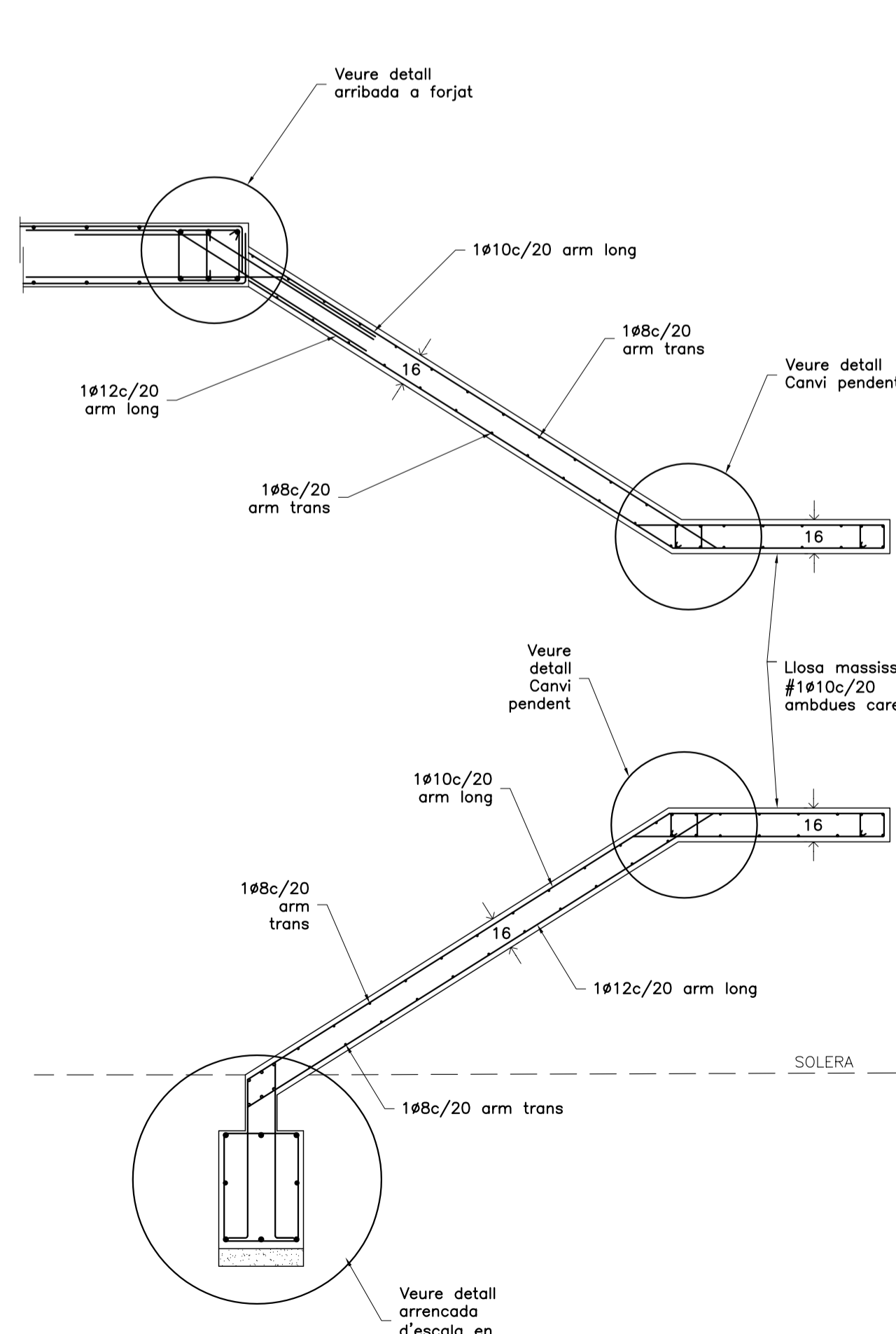
DIRECTOR TÈCNIC: DAVID GARCIA, ARQ.

CAP D'EQUIP: ESTHER MUÑOZ, ARQ.

RBLE. PROJECTES: IVAN BALAGUÉ, ENG.

EXPEDIENT BIS 2500

L-001a



E.E02

projecte:	projecte executiu edifici d'equipaments Parc Central.	ref.	1078	data	setembre 2007
situació:	c/ Leonardo da Vinci 79-81 i c/ Diego de Almagro 42-46. Sabadell.	escala	1/25	escala	A3
documentació	BLOC B. ESCALES Geometria i Detalls				
SAUQUET arquitectes i associats SL:	X. Sauquet arquitecte	R. Sauquet arquitecte	PROPIETAT:		
G. Bosch arquitecte associat	HABITATGES MUNICIPALS DE SABADELL SA				
REVISIONS	data	revisió			
	Maig 2009	Revisat			