

### UNIONS METÀ.LIQUES

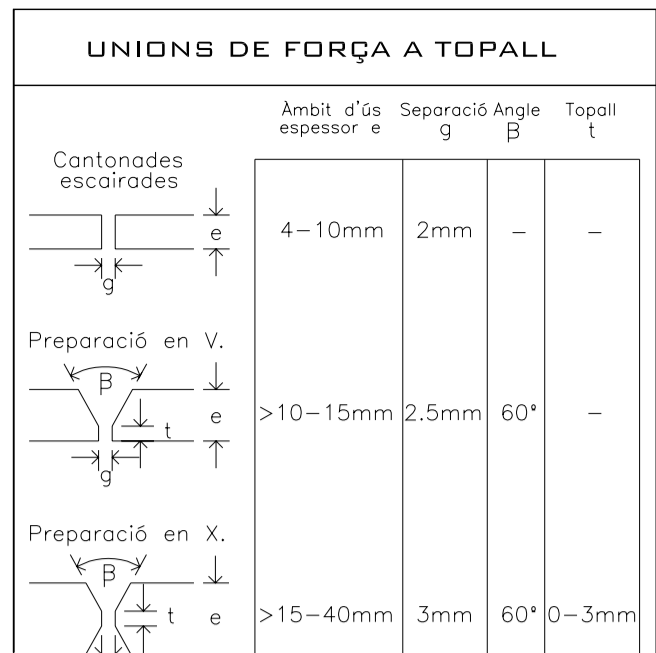
NORMES A COMPLIR  
 CTE DB SE-A. Còdigo Técnico de la Edificación, Documento Básico, Seguridad Estructural, Acero.

#### EXECUCIÓ I CONTROL DE SOLDADURES

En unions es comprovarà una soldadura per unitat, no s'admetran variacions de cordó ni defectes aparents.  
 En peces compostes es comprovarà una soldadura per peça, no s'admetran variacions de longitud ni separacions que quedin fora dels àmbits definits.  
 D'acord al pla de control de la Direcció Facultativa i al Plec de Condicions Específiques, s'efectuarà els assaigs per radiografia o per líquids penetrants dels cordons indicats.

Totes les soldadures a topall es faran amb preparació d'arestes a bisell per mitjà mecànic de les peces a unir. No s'admetran en obra materials sense aquest requisit.

AL-002c



### CARACTERÍSTIQUES DE LLOSA CANTELL 27cm

Superior	#1ø10c/20 cm
Inferior	#1ø12c/20 cm
Nervis perimetrals	Veure detall

En planta tan sols s'indica la posició i valor de l'armadura de reforç

FFL-001c

### CONTROL D'EXECUCIÓ

Nivell	Normal
Classe de proveta	Cilíndriques
Temps de ruptura (dies)	7 i 28
Freqüència d'assaigs (extensió d'obra per assaig)	segons pla c. qualitat
Nº de provetes per cada sèrie	6 - En total 2 - 7 dies 2 - 28 dies 2 - reserva

#### CONTROL DE L'ACER

Resistència Característica	Als 7 dies	17,5 N/mm2
Resistència Característica	Als 28 dies	25 N/mm2
Tipus d'Acèr	B 500 S	
Limit elàstic	500 N/mm2	

El control definit és indicatiu i està sotmès a la prevalència del Pla de Control i Qualitat, que presenti la Direcció Facultativa.

FL-001c

### TIPUS DE FORMIGÓ HA-25/B/20/I

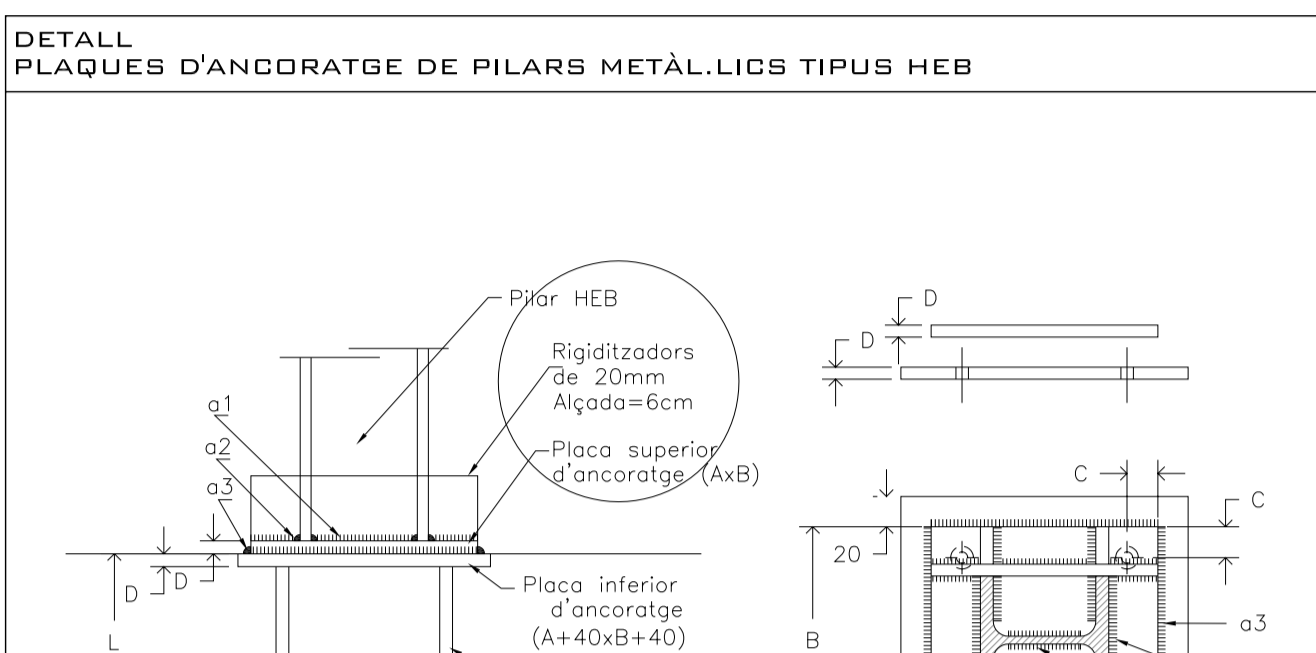
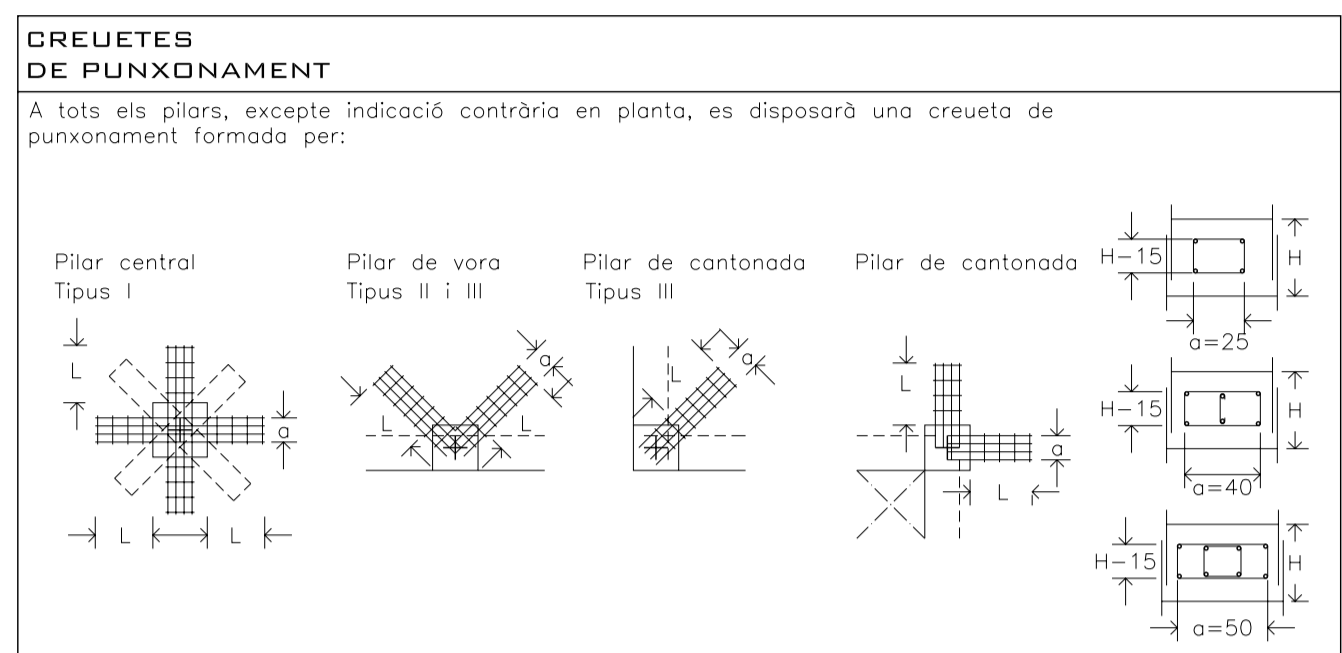
C I M E N T	Tipus	CEM I-42.5
A R I D	Classe	Triturat
	Tamany màx.	20 mm
	Relació A/C màx	0.65
	Ciment mín	250 Kg/m3
	Consistència	Tova
	Compactació	Vibrat normal
	Assentament Con d'Abrams	6-9 cm
	Resistència Característica	Als 7 dies
	Resistència Característica	Als 28 dies
	Tipus d'Acèr	B 500 S
	Limit elàstic	500 N/mm2

La dosificació presentada per la constructora haurà de complir tots els preceptes que indica l'EHE.  
 L'ús d'additius i/o addicions no es permetrà sense l'acceptació prèvia de la D.F.

COEFICIENTS DE PONDERACIÓ EN CONTROL NORMAL

Mineració de la Resist. del Formigó	Gc=1.50
Mineració de la Resistència de l'Acèr	Gs=1.15
Majoració de les accions permanents	Gf=1.50
Majoració de les accions variables i permanents de valor no constant	Gf=1.60

HA-25-B-20-Ic



### ESTRUCTURA METÀ.LICA

CARACTERÍSTIQUES

Tipus d'Acèr	S 275 JR
Limit elàstic	255 N/mm2
Minoració de resistència	1.00

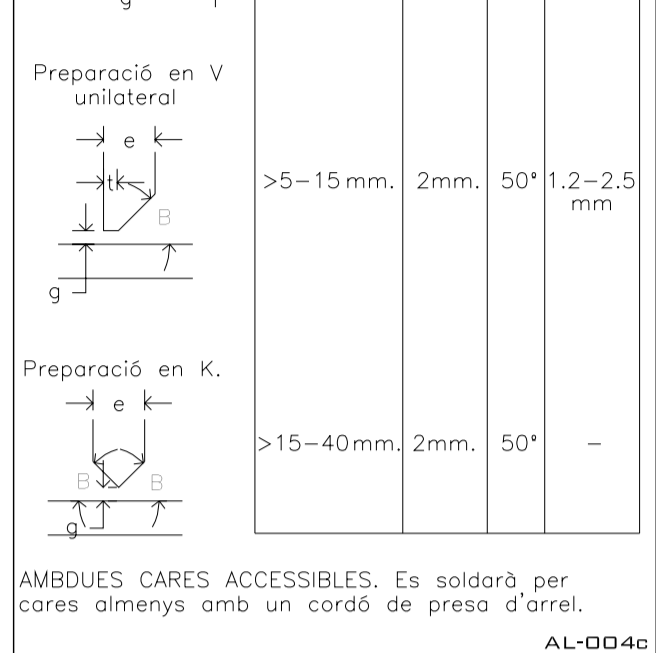
NORMES A COMPLIR  
 CTE DB SE-A. Còdigo Técnico de la Edificación, Documento Básico, Seguridad Estructural, Acero.

En la recepció dels elements metàl·lics es comprovarà que la màxima deformació serà < L/1500 o < 10 mm. Es comprovarà la forma de l de cada 5 elements.

Tots els elements es protegiran amb dues mans de pintura de protecció antiòxidació prèvis al acabat.

El muntatge de l'estructura metàl·lica es realitzarà amb l'ajuda dels perfils d'encastament suplementaris que es necessitin i es retiraran al finalitzar l'obra.

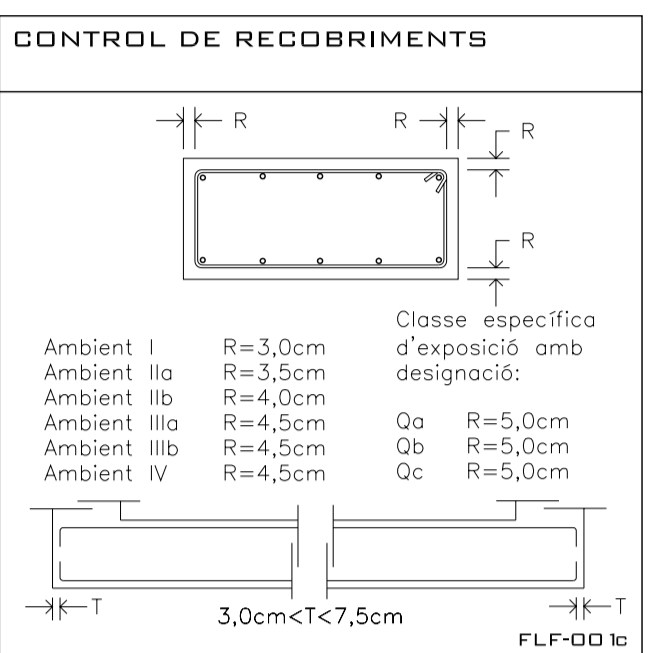
AL-001c



### ESTAT DE CÀRREGUES

Llosa 27cm	Accesos
Pes propi	675 Kg/m2
Càrregues permanents	150 Kg/m2
Sobrecàrrega d'ús	500 Kg/m2
Sobrecàrrega d'envans	- Kg/m2
TOTAL	1325 Kg/m2

L-004c



### CRITERIS D'ARMAT

El replanteig de cosetons es realitzarà atenent les cotes indicades a la planta i es disposaran les següents armadures:

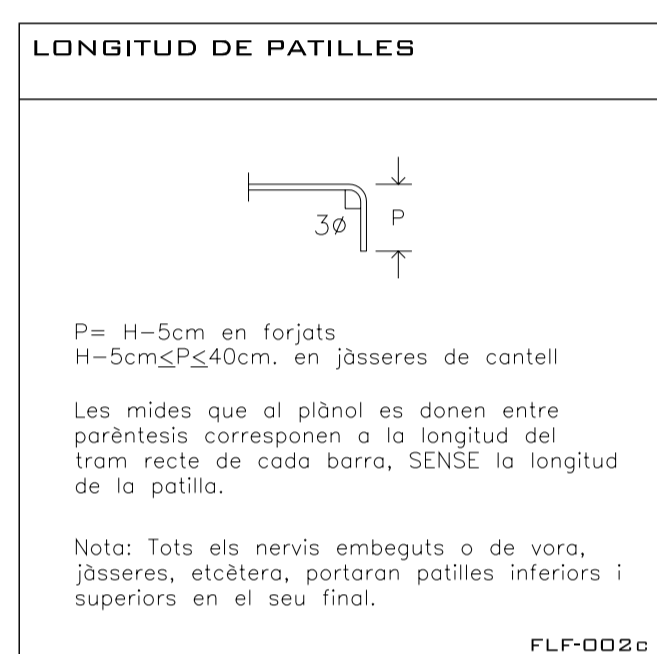
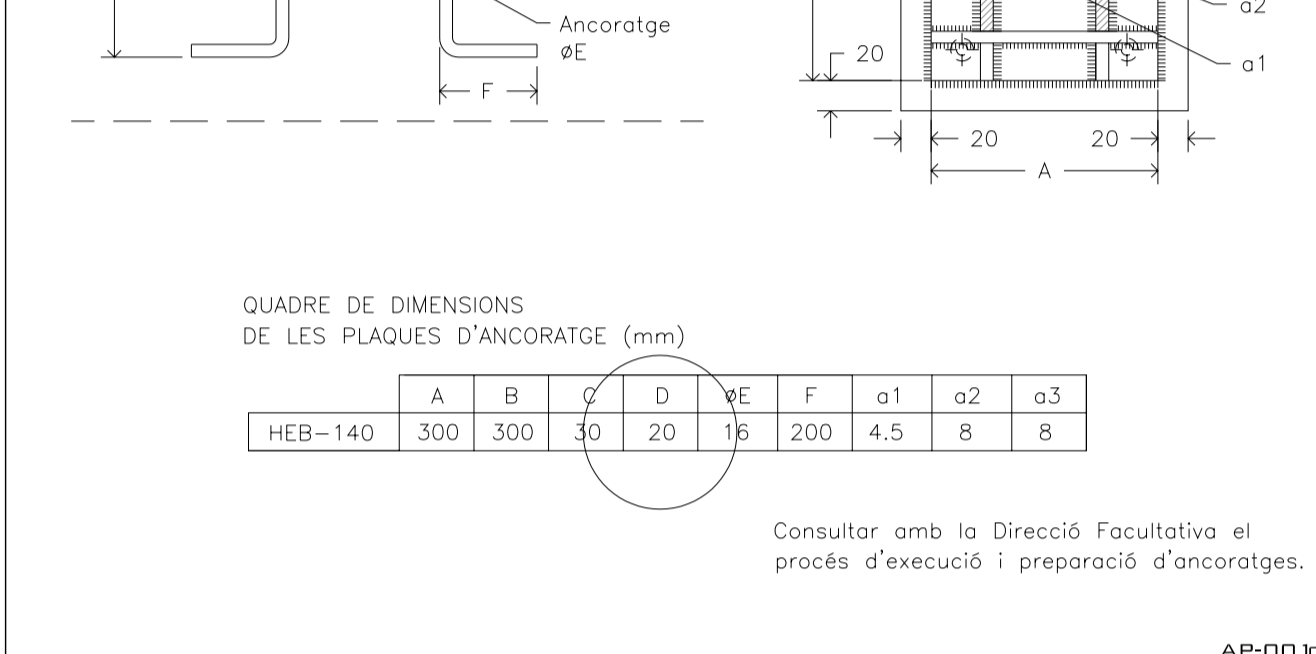
- Graelles superiors de capiteils: #1ø12c/40
  - En tot l'àmbit del capiteil.
- Graelles inferiors de capiteils: #1ø8c/40
  - En tot l'àmbit del capiteil.
- Graella a la capa de compressió: #1ø6c/30
  - Cavalcaments no inferiors a 30 cm
- Nervis perimetrals del forjat: VEURE DETALL
  - Interiors i exteriors.
  - Excepte indicació en contra.
  - Cavalcaments no inferiors a 45 cm.
- Armadura bàsica dels nervis:
  - En tota la seva longitud.
  - Cavalcaments no inferiors a 40 cm dintre dels capiteils i a 60 cm fora.
- Reforços superiors i inferiors dels nervis:
  - Segons s'indica al plànol complementari.

Creuetes de punxonament:  
 Segons s'indica al detall anexe.

FFR-005c

CANTELL FORJAT	TIPUS PILAR	TIPUS CREUETA	L	ARM. LONG	ARM. TRANSV	axb
H=27cm	CENTRALS C4,C5,C6,C7	I	120	8ø12	1e4bø10c/10	30x(H-15)
	VORA C0,C8,C9 C10,C11	II	120	8ø12	1e4bø10c/10	30x(H-15)

FP-008c



### ATENCIÓ

Consultar en plànols d'arquitectura i replanteig la posició i/o forma dels elements representats en aquest document. En aquest plànol només s'ocorden les mides pròpies dels elements estructurals.

Consultar en els plànols de condicions la posada en obra de l'estructura metàl·lica, i del formigó armat, i l'execució dels forjats.

Per tal de garantir que els elements de tancament no entrin en càrrega, aquests, excepte indicació contrària, no s'atracaran a l'estructura.

Els dibuixos que apareixen en els detalls són esquemàtics i per tant no estan a escala. Es deu fer cas a les cotes i mai amidar sobre plànol.

L-003c

### CRITERIS DE MUNTATGE

En els creuaments entre pilars i forjats, hauran de passar com a mínim 3ø de l'armadura del capiteil entre l'armadura del pilar, en les dues direccions.

No s'admetrà colgar les armadures inferiors amb separadors d'alçada inferior a 20 mm ni superior a 30 mm. I només s'admetran dos nivells d'armadura: un per la longitudinal i un altre per la transversal.

Caldrà disposar suficients armadures de muntatge per mantenir l'armadura superior entre 20 i 25 mm de distància a la cara superior del forjat.

Els forats adjacents a nervis perimetrals es faran sempre fora de l'àmbit d'aquests sense debilitar la seva secció de formigó ni la seva armadura.

Si es fan forats nous que no figuren en aquests plànols d'estructura es consultarà a la D.F. abans de posar-los en obra.

FL-004c

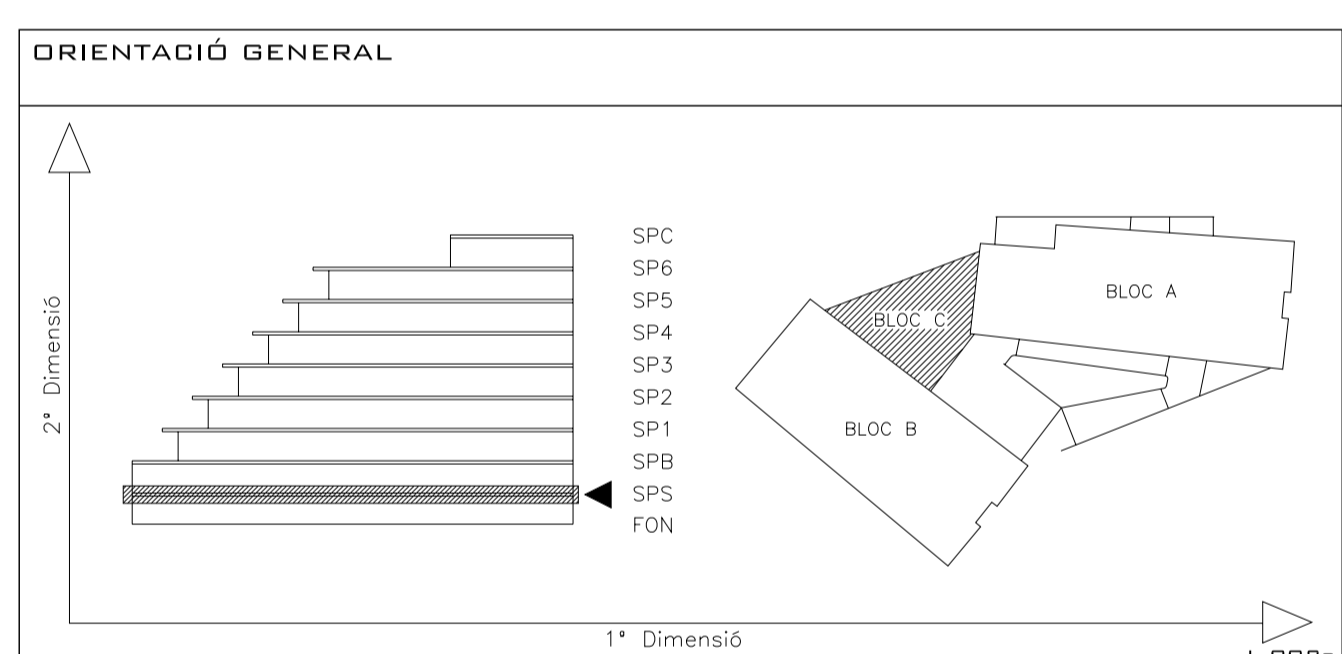
### CRITERIS DE DURABILITAT

Per tal de garantir l'exposició no agressiva del formigó:  
 Tipus de designació I, segons l'EHE caldrà protegir dels agents atmosfèrics i de l'ambient exterior, tots els elements de formigó que, en cas contrari, passarien a la designació II, segons la norma.

La direcció facultativa adoptarà les mesures oportunes perquè aquests elements estiguin correctament protegits.

En el cas que aquesto protecció es realitzi mitjançant pintures (tipus Sika, Betior o similar), s'aplicarà una pintura anticarbonatada que garantirà una protecció dels elements fins al menys 10 anys.

FL-002c



**BIS CONSULTORS BIS ARQUITECTES**

DIRECTOR TÈCNIC: DAVID GARCIA, ARQ.  
 CAP D'EQUIP: ESTHER MUÑOZ, ARG.  
 RBLE. PROJECTES: IVAN BALAGUE, ENG.

EXPEDIENT BIS 2500

MEMBRE Nº 63

L-001c

# E.C04

VISAT

projecte: projecte executiu edifici d'equipaments Parc Central.	ref.	data
situació: c/ Leonardo da Vinci 79-81 i c/ Diego de Almagro 42-46. Sabadell.	1078	setembre 2007
documentació: BLOC C. SPS Detalls	escala: 1/50	escala: A3 1/100

SAUQUET arquitectes i associats SL:

X. Sauquet arquitecte      R. Sauquet arquitecte

G. Bosch arquitecte associat

PROPIETAT:

HABITATGES MUNICIPALS DE SABADELL SA

REVISIONS	
data	revisió
Maig 2009	Revisat