

CRITERIS DE MUNTATGE

En els creuaments entre pilars i forjats, hauran de passar com a mínim 3ø de l'armadura del capitel entre l'armadura del pilar, en les dues direccions.

No s'admetrà calçar les armadures inferiors amb separadors, d'alçada inferior a 20 mm ni superior a 30 mm, i només s'admetran dos nivells d'armadura: un per la longitudinal i un altre per la transversal.

Caldrà disposar suficients armadures de muntatge per mantenir l'armadura superior entre 20 i 25 mm de distància a la cara superior del forjat.

Els forats adjacents a nervis perimetralis es faran sempre fora de l'àmbit d'aquests sense debilitar la seva secció de formigó ni la seva armadura.

Si es fan forats nous que no figuren en aquests plànols d'estructura es consultarà a la D.F. abans de posar-los en obra.

CRITERIS DE DURABILITAT

Per tal de garantir l'exposició no agressiva del formigó:

Tipus de designació I, segons l'EHE caldrà protegir dels agents atmosfèrics i de l'ambient exterior, tots els elements de formigó que, en cas contrari, passarien a la designació II, segons la norma.

La direcció facultativa adoptarà les mesures oportunes perquè aquests elements estiguin correctament protegits.

En el cas que aquesta protecció es realitzi mitjançant pintures (tipus SIKA, BETTOR o similar), s'aplicarà una pintura anticarbonatació que garanteixi una protecció dels elements fins a menys 10 anys.

CONTROL D'EXECUCIÓ

Nivell	Normal
Classe de proveta	Cilíndriques
Temps de ruptura (dies)	7 i 28
Freqüència d'assaigs (extensió d'obra per assaig)	segons pla c. qualitat
Nº de provetes per cada sèrie	6 - En total 2 - 7 dies 2 - 28 dies 2 - reserva
CONTROL DE L'ACER	Normal

NOTA:
El control definit és indicatiu i està sotmès a la prevalència del Pla de Control i Qualitat, que presenti la Direcció Facultativa.

TIPUS DE FORMIGÓ
HA-25/B/20/I

ELEMENT		
C I M E N T	Tipus	CEM I-42.5
A R I D	Classe	Triturat
	Tamany màx.	20 mm
	Relació A/C màx	0,65
	Ciment mín	250 Kg/m3
	Consistència	Tova
	Compactació	Vibrat normal
	Assentament Con d'Abrams	6-9 cm
	Resistència Característica	Als 7 dies 17,5 N/mm2 Als 28 dies 25 N/mm2
A C E R	Tipus d'Acèr	B 500 S
	Limit elàstic	500 N/mm2

NOTA:
La dosificació presentada per la constructora haurà de complir tots els preceptes que indica l'EHE.
L'ús d'additius i/o addicions no es permetrà sense l'acceptació prèvia de la D.F.

COEFICIENTS DE PONDERACIÓ EN CONTROL NORMAL

Minoració de la Resist. del Formigó	Gc=1,50
Minoració de la Resistència de l'Acèr	Gs=1,15
Majoració de les accions permanents	Gf=1,50
Majoració de les accions variables i permanents de valor no constant	Gt=1,60

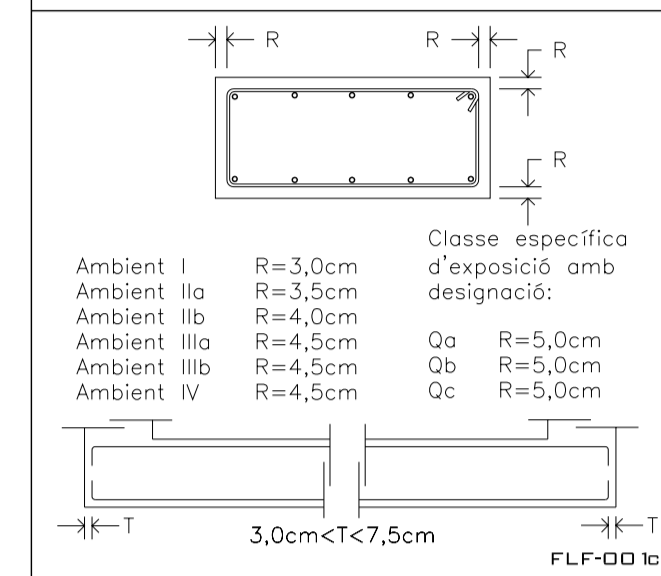
BIS CONSULTORS BIS ARQUITECTES

DIRECTOR TÈCNIC: DAVID GARCIA, ARG.
CAP D'EQUIP: ESTHER MUÑOZ, ARG.
RBLE. PROJECTES: IVAN BALAGUÉ, ENG.

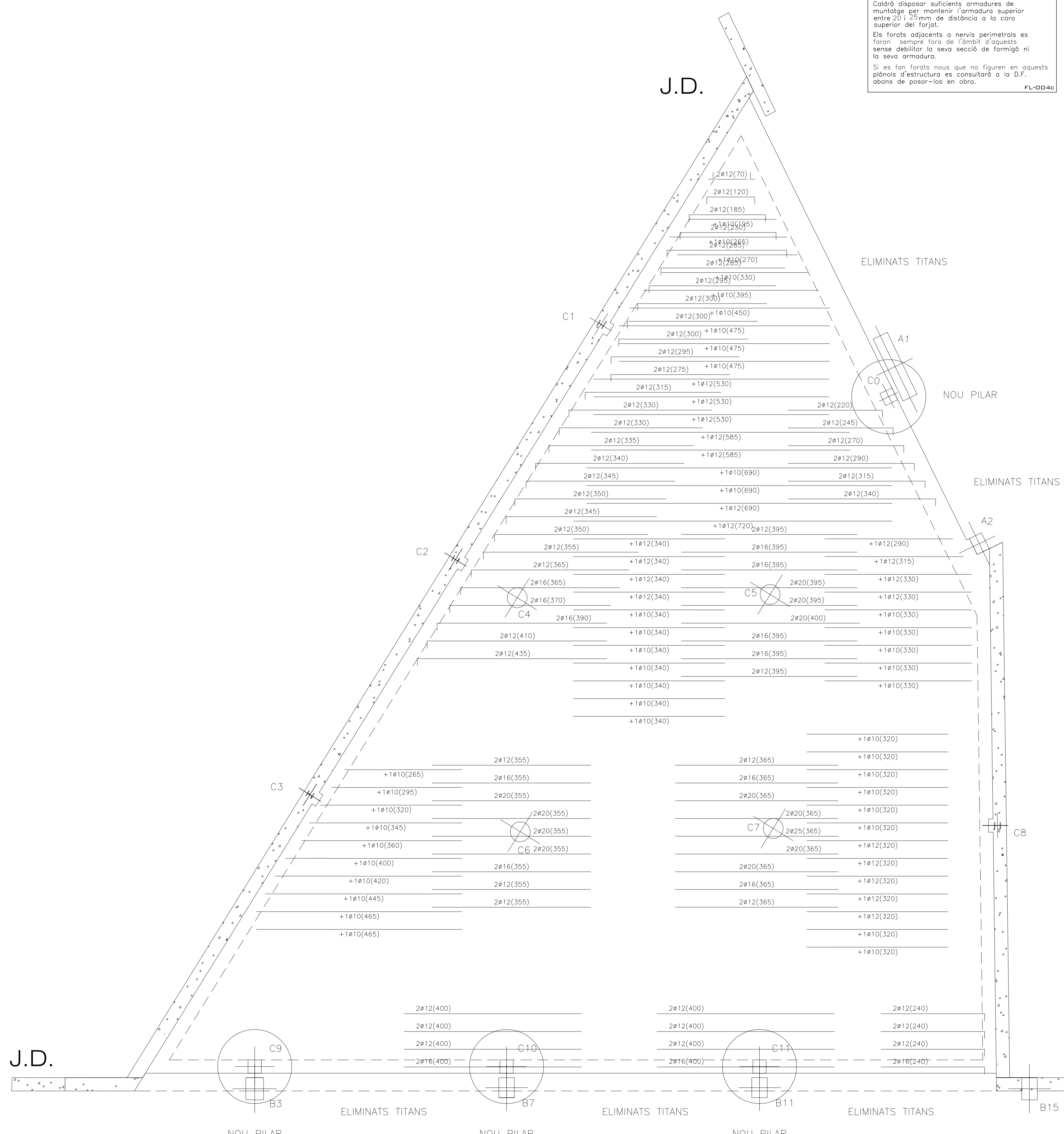
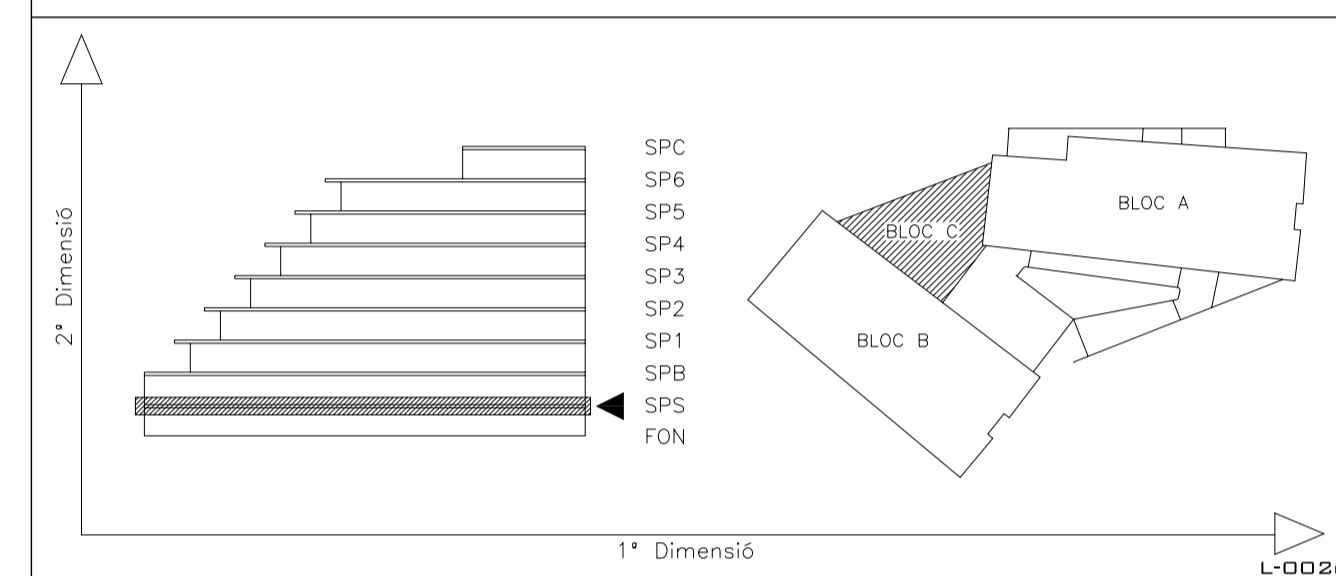
EXPEDIENT BIS 2500

MEMBRE Nº 63 L-00 IC

CONTROL DE RECOBRIMENTS



ORIENTACIÓ GENERAL



E.C02

VISAT

projecte:	projecte executiu edifici d'equipaments Parc Central.	ref.	1078	data	setembre 2007
situació:	c/ Leonardo da Vinci 79-81 i c/ Diego de Almagro 42-46. Sabadell.	escala	1/50	escala	A3 1/100
documentació	BLOC C. SPS Armadura Longitudinal				

SAUQUET arquitectes i associats SL:
X. Sauquet arquitecte R. Sauquet arquitecte

PROPIETAT:
G. Bosch arquitecte associat

REVISIONS

data	revisió
Maig 2009	Revisat

VIMUSA
HABITATGES MUNICIPALS DE SABADELL SA

S A U Q U E T
a r q u i t e c t e s
rambla 93, 2on 08202 SABADELL tel: 93 7259966 fax: 93 7259176 e-mail: sauquetarq@coac.net