

**CARACTERÍSTIQUES DE LLOSA CANTELL 27cm**

Armadura bàsica	
Superior	#1ø10c/20 cm
Inferior	#1ø12c/20 cm
Nervis perimetrals	Veure detall

En planta tan sols s'indica la posició i valor de l'armadura de reforç

FFL-001c

**CONTROL D'EXECUCIÓ**

Nivell	Normal
Classe de proveta	Cilíndriques
Temps de ruptura (dies)	7 i 28
Freqüència d'assaigs (extensió d'obra per assaig)	segons pla c. qualitat
Nº de provetes per cada sèrie	6 - En total 2 - 7 dies 2 - 28 dies 2 - reserva
CONTROL DE L'ACER	Normal

NOTA:  
 El control definit és indicatiu i està sotmès a la prevalència del Pla de Control i Qualitat, que presenti la Direcció Facultativa.

FL-001c

**TIPUS DE FORMIGÓ HA-25/B/20/I**

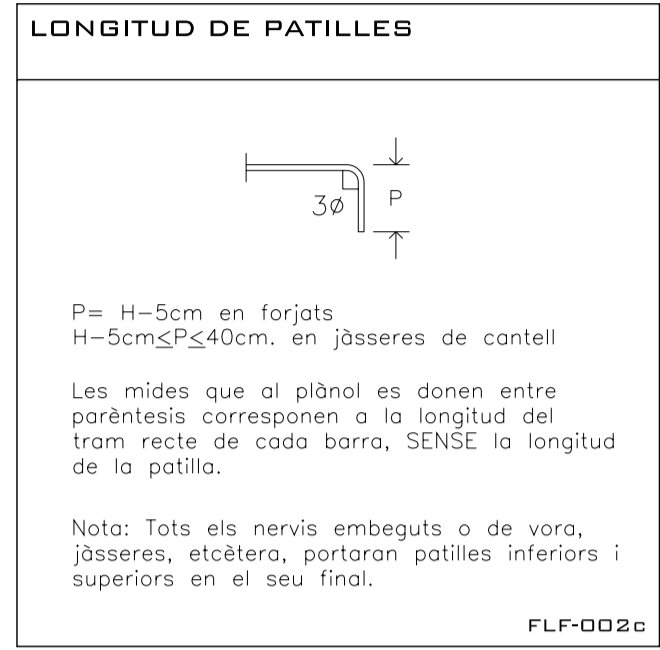
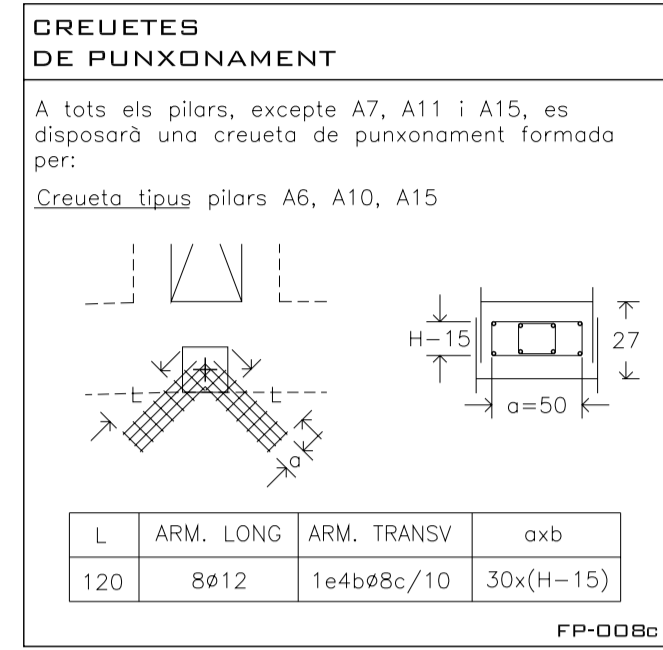
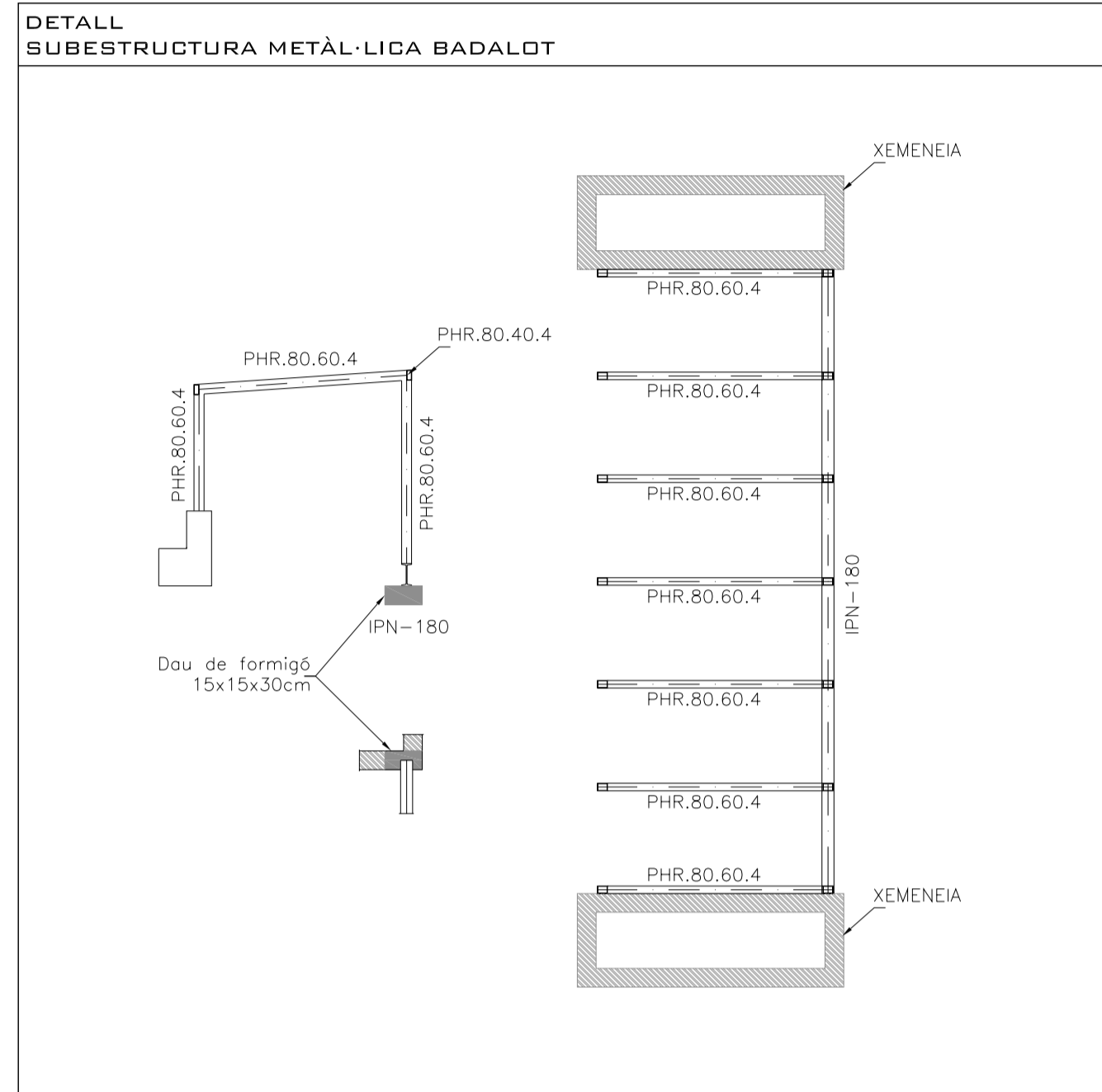
C I M E N T	Tipus	CEM I-42.5
À R I D	Classe	Triturat
	Relació A/C màx	0.65
	Tamany màx.	20 mm
	Ciment mín	250 Kg/m3
F O R M I G O	Consistència	Tova
	Compactació	Vibrat normal
	Assentament Con d'Abrams	6-9 cm
	Resistència Característica	Als 7 dies 17,5 N/mm2 Als 28 dies 25 N/mm2
A C E R	Tipus d'Acèr	B 500 S
	Limit elàstic	500 N/mm2

NOTA:  
 La dosificació presentada per la constructora haurà de complir tots els preceptes que indica l'EHE.  
 L'ús d'additius i/o addicions no es permetrà sense l'acceptació prèvia de la D.F.

COEFICIENTS DE PONDERACIÓ EN CONTROL NORMAL

Minoració de la Resist. del Formigó	Gc=1.50
Minoració de la Resistència de l'Acèr	Gy=1.15
Majoració de les accions permanents	Gf=1.50
Majoració de les accions variables i permanents de valor no constant	Gf=1.60

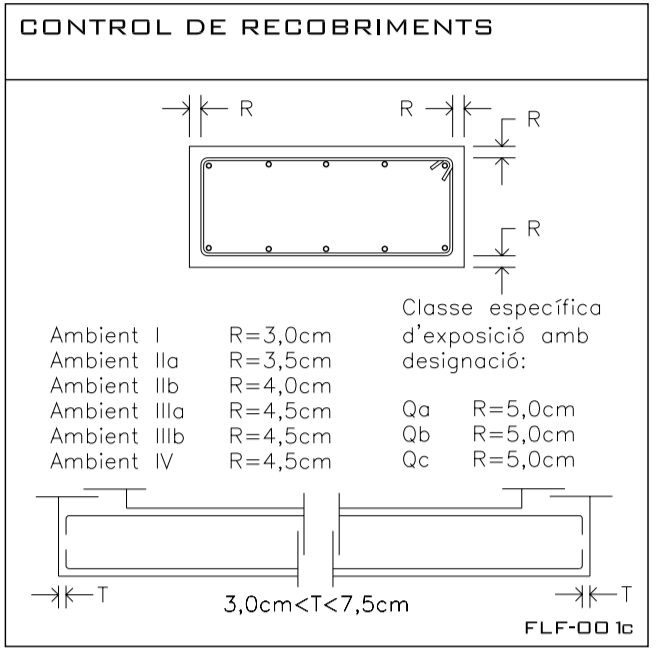
HA-25-B-20-I



**ESTAT DE CÀRREGUES**

Llosa 27cm	Terrat
Pes propi	675 Kg/m2
Càrregues permanents	200 Kg/m2
Sobrecàrrega d'ús	100 Kg/m2
Sobrecàrrega de neu	50 Kg/m2
TOTAL	1025 Kg/m2

L-004c



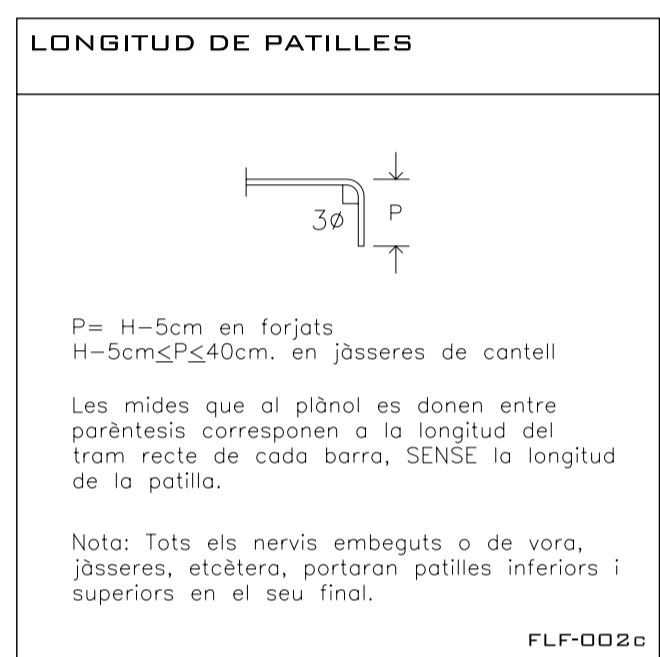
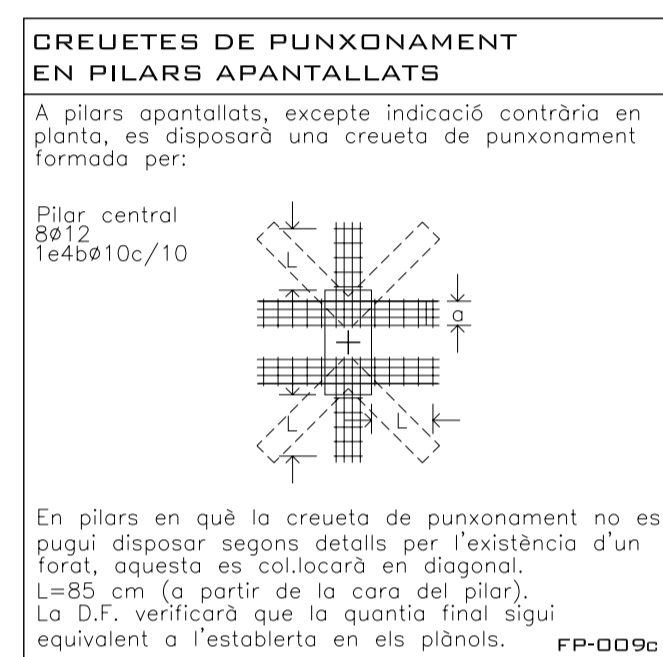
**CRITERIS DE DURABILITAT**

Per tal de garantir l'exposició no agressiva del formigó:  
 Tipus de designació I, segons l'EHE caldrà protegir dels agents atmosfèrics i de l'ambient exterior, tots els elements de formigó que, en cas contrari, passarien a la designació II, segons la norma.

La direcció facultativa adoptarà les mesures oportunes perquè aquests elements estiguin correctament protegits.

En el cas que aquesto protecció es realitzi mitjançant pintures (tipus Sika, Bettor o similar), s'aplicarà una pintura anticarbonatació que garantirà una protecció dels elements fins al menys 10 anys.

FFL-002c



**ATENCIÓ**

Consultar en plànols d'arquitectura i replanteig la posició i/o forma dels elements representats en aquest document. En aquest plànol només s'ocoten les mides pròpies dels elements estructurals.

Consultar en els plecs de condicions la posada en obra de l'estructura metàl·lica, i del formigó armat, i l'execució dels forjats.

Per tal de garantir que els elements de tancament no entrin en càrrega, aquests, excepte indicació contrària, no s'atracaran a l'estructura.

Els dibuixos que apareixen en els detalls són esquemàtics i per tant no estan a escala.  
 Es deu fer cas a les cotes i mai amidar sobre plànol.

L-003c

**CRITERIS DE MUNTATGE**

En els creuaments entre pilars i forjats, hauran de passar com a mínim 3ø de l'armadura del capítell entre l'armadura del pilar, en les dues direccions.

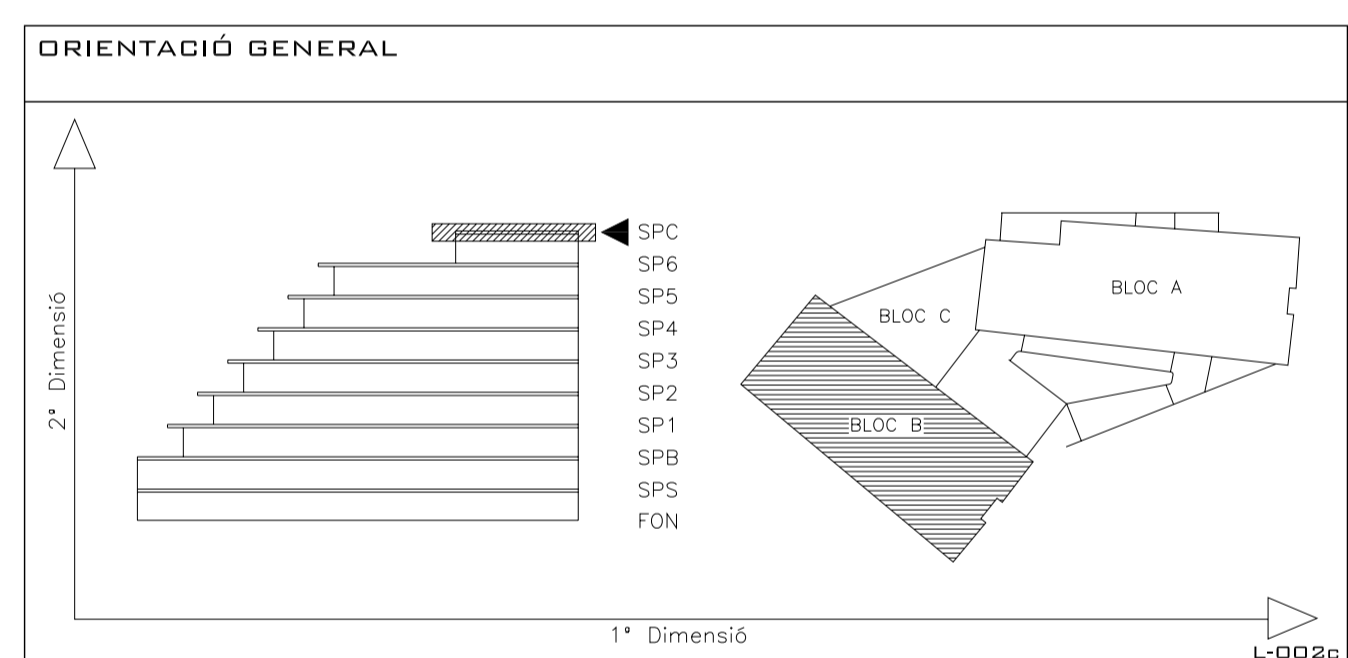
No s'admetrà colgar les armadures inferiors amb separadors d'alçada inferior a 20 mm ni superior a 30 mm. I només s'admetran dos nivells d'armadura: un per la longitudinal i un altre per la transversal.

Caldrà disposar suficients armadures de muntatge per mantenir l'armadura superior entre 20 i 25 mm de distància a la cara superior del forjat.

Els forats adjacents a nervis perimetrals es faran sempre fora de l'àmbit d'aquests sense debilitar la seva secció de formigó ni la seva armadura.

Si es fan forats nous que no figuren en aquests plànols d'estructura es consultarà a la D.F. abans de posar-los en obra.

FFL-004c



**BIS CONSULTORS BIS ARQUITECTES**

DIRECTOR TÈCNIC DAVID GARCIA, ARQ.  
 CAP D'EQUIP ESTHER MUÑOZ, ARQ.  
 RBLE. PROJECTES IVAN BALAGUÉ, ENG.

ASSOCIACIÓ DE CONSULTORS D'ESTRUCTURES

EXPEDIENT BIS 2500

MEMBRE Nº 63 L-001c

**E.B34**



projecte: projecte executiu edifici d'equipaments Parc Central.	ref.	data
situació: c/ Leonardo da Vinci 79-81 i c/ Diego de Almagro 42-46. Sabadell.	1078	setembre 2007
documentació BLOC B. SP6 Detalls	escala 1/50	escala A3 1/100
SAUQUET arquitectes i associats SL: X. Sauquet arquitecte R. Sauquet arquitecte	PROPIETAT:	
G. Bosch arquitecte associat		
REVISIONS data revisió		
Maig 2009 Revisat		