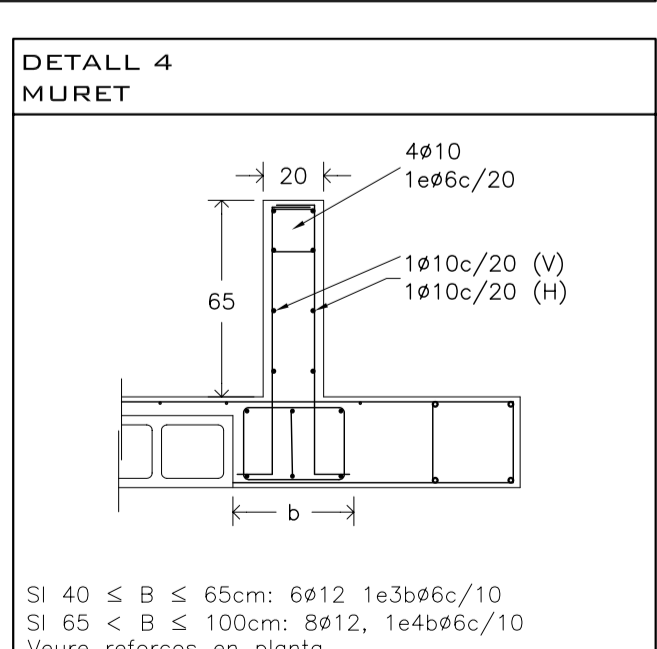
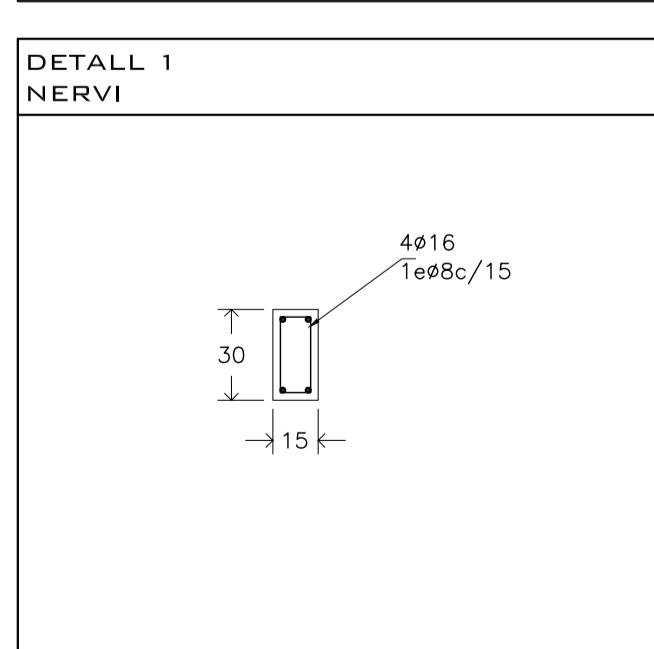
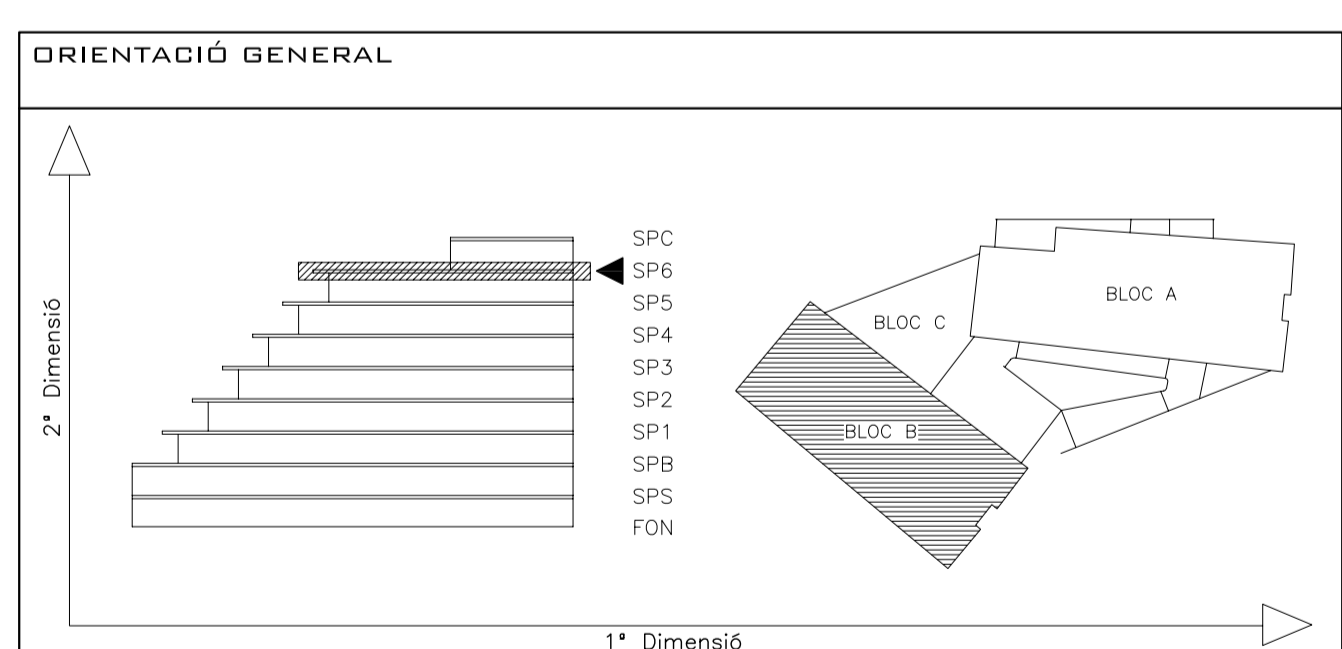
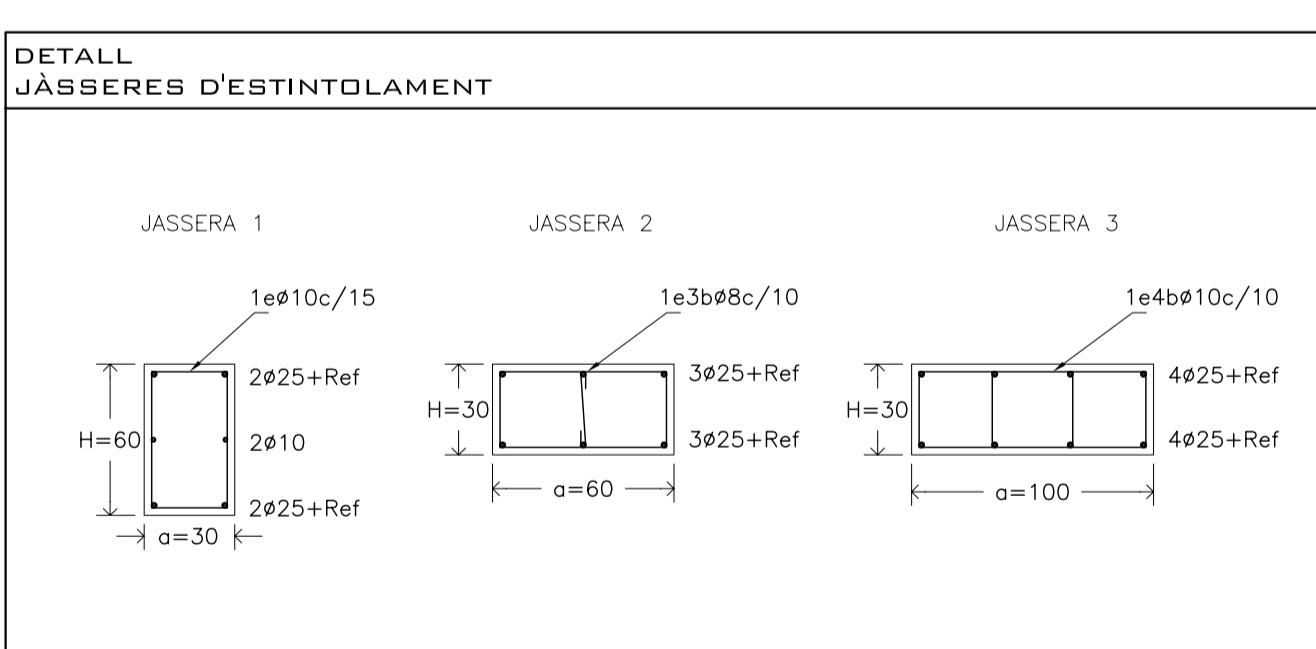


DETALL 1 NERVI

CANTELL FORJAT	TIPUS PILAR	TIPUS CREUETA	L	ARM. LONG	ARM. TRANSV	axb
H=30cm	CENTRAL	I	120	6ø12	1e3bø10c/10	30x(H-15)
	VORA	II	120	8ø12	1e4bø8c/10	30x(H-15)
	CANTONADA	III	120	6ø12	1e3bø10c/10	30x(H-15)

FFR-015c



BIS CONSULTORS BIS ARQUITECTES

ASSOCIACIÓ DE CONSULTORS D'ESTRUCTURES

DIRECTOR TÈCNIC: DAVID GARCIA, ARG.
CAP D'EQUIP: ESTHER MUÑOZ, ARG.
RBL. PROJECTES: IVAN BALAGUE, ENG.

EXPEDIENT BIS 2500

MEMBRE N° 63

L-001c

E.B32

VISAT

projecte:	projecte executiu edifici d'equipaments Parc Central.	ref.	data
situació:	c/ Leonardo da Vinci 79-81 i c/ Diego de Almagro 42-46. Sabadell.	1078	July 2007
documentació	BLOC B. SP6 Detalls	escala	escala A3
		1/50	1/100

SAUQUET arquitectes i associats SL:
X. Sauquet arquitecte
R. Sauquet arquitecte

PROPIETAT:

G. Bosch arquitecte associat

REVISIONS

data	revisió
Maig 2009	Revisat

VIMUSA
HABITATGES MUNICIPALS DE SABADELL SA

SAUQUET
arquitectes
rambla 93, 2on 08202 SABADELL tel: 93 7259966 fax: 93 7259176 e-mail: sauquetarq@coac.net