

**CRITERIS DE MUNTATGE**

En els creuaments entre pilars i forjats, hauran de passar com a mínim 3ø de l'armadura del capitel entre l'armadura del pilar, en les dues direccions.

No s'admetrà calçar les armadures inferiors amb separadors d'alçada inferior a 20 mm ni superior a 30 mm, i només s'admetran dos nivells d'armadura: un per la longitudinal i un altre per la transversal.

Caldrà disposar suficients armadures de muntatge per mantenir l'armadura superior entre 20 i 25 mm de distància a la cara superior del forjat.

Els forjats adjacents a nervis perimetral es faran sempre fora de l'àmbit d'aquests sense debilitar la seva secció de formigó ni la seva armadura.

Si es fan forjats nous que no figuren en aquests plànols d'estructura es consultarà a la D.F. abans de posar-los en obra.

FL-004c

**CRITERIS DE DURABILITAT**

Per tal de garantir l'exposició no agressiva del formigó:

Tipus de designació I, segons la EHE caldrà protegir dels agents atmosfèrics i de l'ambient exterior, tots els elements de formigó que, en cas contrari, passarien a la designació II, segons la norma.

La direcció facultativa adoptarà les mesures oportunes perquè aquests elements estiguin correctament protegits.

En el cas que aquesta protecció es realitzi mitjançant pintures (tipus SIKA, BETTOR o similar), s'aplicarà una pintura anticarbonatació que garanteixi una protecció dels elements fins a menys 10 anys.

FL-005c

**CONTROL D'EXECUCIÓ**

|   |  |
|---|--|
| Nivell  | Normal   |
| Classe de proveta                                 | Cilíndriques   |
| Temps de ruptura (dies)                           | 7 i 28   |
| Freqüència d'assaigs (extensió d'obra per assaig) | segons pla c. qualitat                                   |
| Nº de provetes per cada sèrie                     | 6 - En total<br>2 - 7 dies<br>2 - 28 dies<br>2 - reserva |
| CONTROL DE L'ACER                                 | Normal   |

NOTA:

El control definit és indicatiu i està sotmès a la prevalència del Pla de Control i Qualitat, que presenti la Direcció Facultativa.

FL-006c

**TIPUS DE FORMIGÓ HA-25/B/20/I**

| ELEMENT     |                            |   |
|-------------|----------------------------|---|
| C I M E N T | Tipus                      | CEM I-42.5                                    |
| A R I D     | Classe                     | Triturat                                      |
|             | Tamany màx.                | 20 mm   |
|             | Relació A/C màx            | 0.65  |
|             | Ciment mín                 | 250 Kg/m3                                     |
|             | Consistència               | Tova  |
|             | Compactació                | Vibrat normal                                 |
|             | Assentament Con d'Abrams   | 6-9 cm  |
|             | Resistència Característica | Als 7 dies 17,5 N/mm2<br>Als 28 dies 25 N/mm2 |
| A C E R     | Tipus d'Acèr               | B 500 S                                       |
|             | Limit elàstic              | 500 N/mm2                                     |

NOTA:

La dosificació presentada per la constructora haurà de complir tots els preceptes que indica l'EHE.  
L'ús d'additius i/o addicions no es permetrà sense l'acceptació prèvia de la D.F.

**COEFICIENTS DE PONDERACIÓ EN CONTROL NORMAL**

|  |         |
|--|---------|
| Minoració de la Resist. del Formigó                                  | Gc=1.50 |
| Minoració de la Resistència de l'Acèr                                | Gs=1.15 |
| Majoració de les accions permanents                                  | Gf=1.50 |
| Majoració de les accions variables i permanents de valor no constant | Gf=1.60 |

HA-25-B-20-Ic

**BIS CONSULTORS BIS ARQUITECTES**

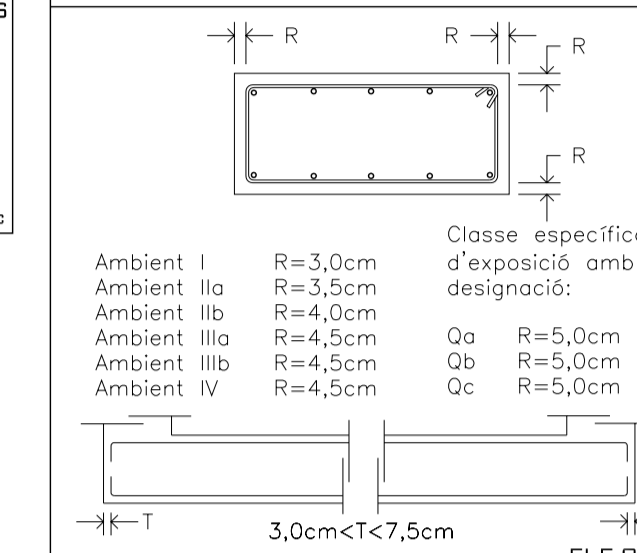
DIRECTOR TÈCNIC: DAVID GARCIA, ARG.  
CAP D'EQUIP: ESTHER MUÑOZ, ARG.  
RBLE. PROJECTES: IVAN BALAGUÉ, ENG.

EXPEDIENT BIS 2500

MEMBRE Nº 63

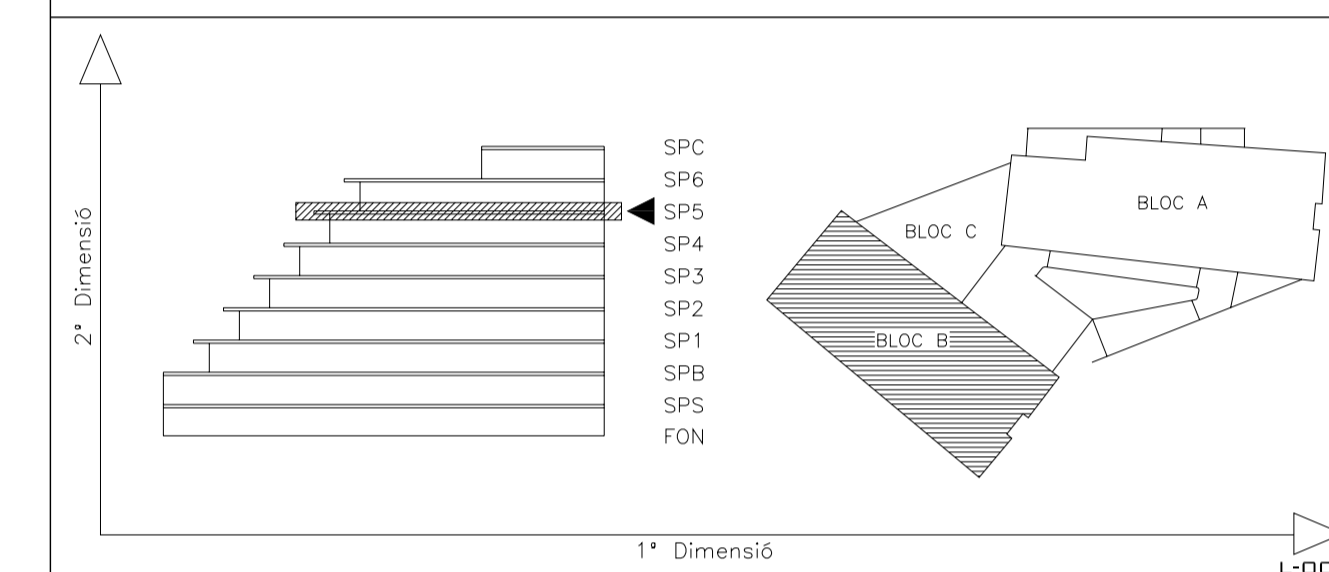
L-007c

**CONTROL DE RECOBRIMENTS**

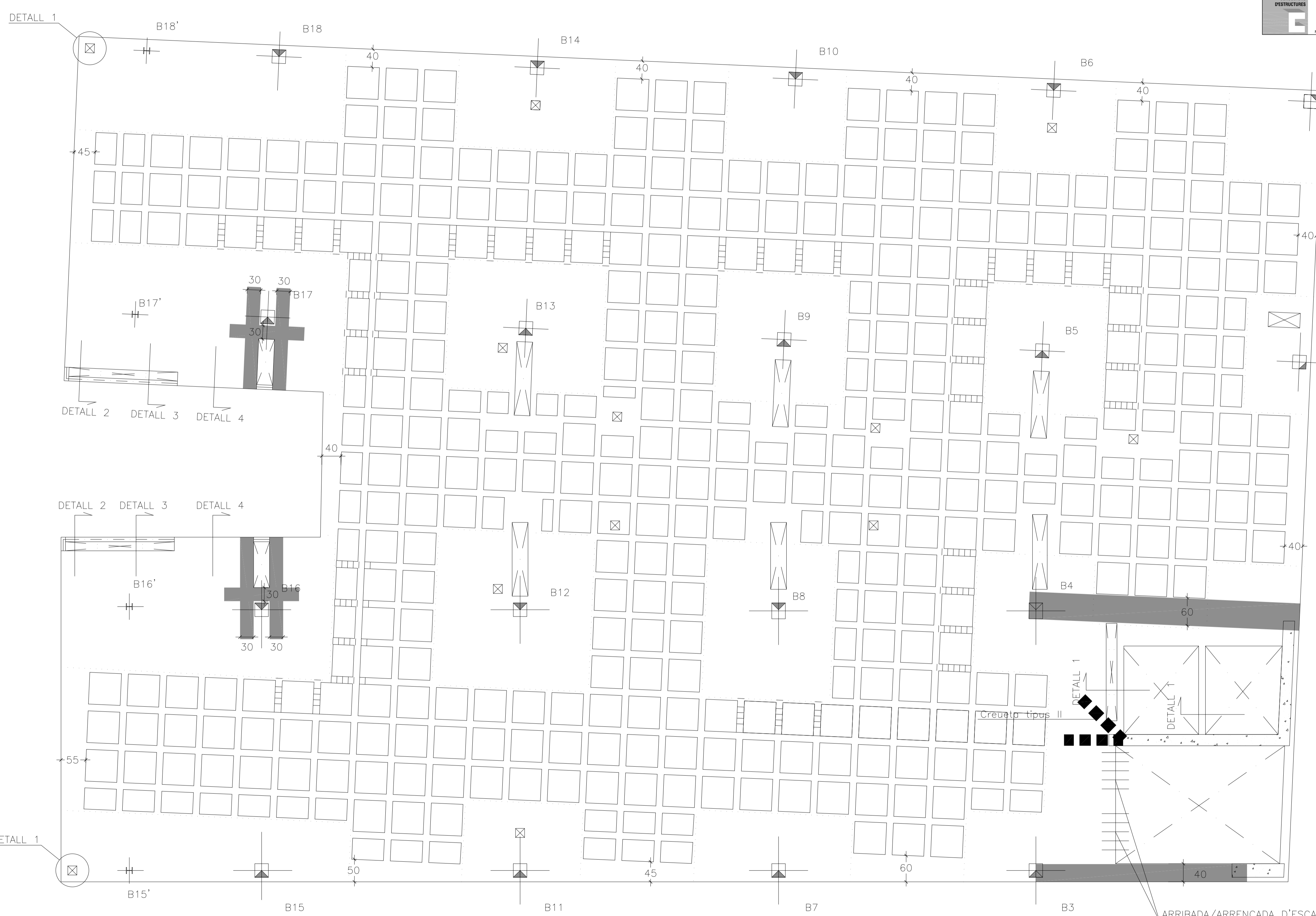


|              |         |   |
|--------------|---------|---|
| Ambient I    | R=3,0cm | Classe específica d'exposició amb designació: |
| Ambient IIa  | R=3,5cm |   |
| Ambient IIb  | R=4,0cm | Ob R=5,0cm                                    |
| Ambient IIIa | R=4,5cm | Qb R=5,0cm                                    |
| Ambient IIIb | R=4,5cm | Qc R=5,0cm                                    |
| Ambient IV   | R=4,5cm |   |

**ORIENTACIÓ GENERAL**



L-002c



**E.B25**

projecte: projecte executiu edifici d'equipaments Parc Central.

situació: c/ Leonardo da Vinci 79-81 i c/ Diego de Almagro 42-46. Sabadell.

documentació: BLOC B. SP5 Geometria

ref.: 1078

data: setembre 2007

escala: escala A3

1/50 1/100

SAUQUET arquitectes i associats SL:  
X. Sauquet arquitecte R. Sauquet arquitecte

PROPIETAT: G. Bosch arquitecte associat

REVISIONS:  
data: Maig 2009 revisió: Revisat

**VIMUSA**  
HABITATGES MUNICIPALS DE SABADELL SA