

### CARACTERÍSTIQUES FORJAT RÈTICULAR

TIPUS DE CASETONS	FORMIGÓ
MIDES CASETONS	25x70x23 cm
CANTELL	25+5 cm
AMPLADA NERVIS	15 cm
INTER-EIX	85 cm

ARMADURA A LA CAPA DE COMPRESSIÓ: MALLA ELECTROSOLDADA DE 106c/30 EN ACER B 500 T

ARMADURA BÀSICA NERVIS: SIMPLÉS (inferior)..... 1ø12  
PERIMETRALS o DOBLES... VEURE DETALL (EN PLANTA NOMÉS S'INDIQUEN ELS REFORÇOS)

FFR-001c

### CONTROL D'EXECUCIÓ

Nivell	Normal
Classe de proveta	Cilíndriques
Temps de ruptura (dies)	7 i 28
Freqüència d'assaigs (extensió d'obra per assaig)	segons pla c. qualitat
Nº de provetes per cada sèrie	6 - En total 2 - 7 dies 2 - 28 dies 2 - reserva

CONTROL DE L'ACER

Normal

FL-001c

### TIPUS DE FORMIGÓ HA-25/B/20/I

#### ELEMENT

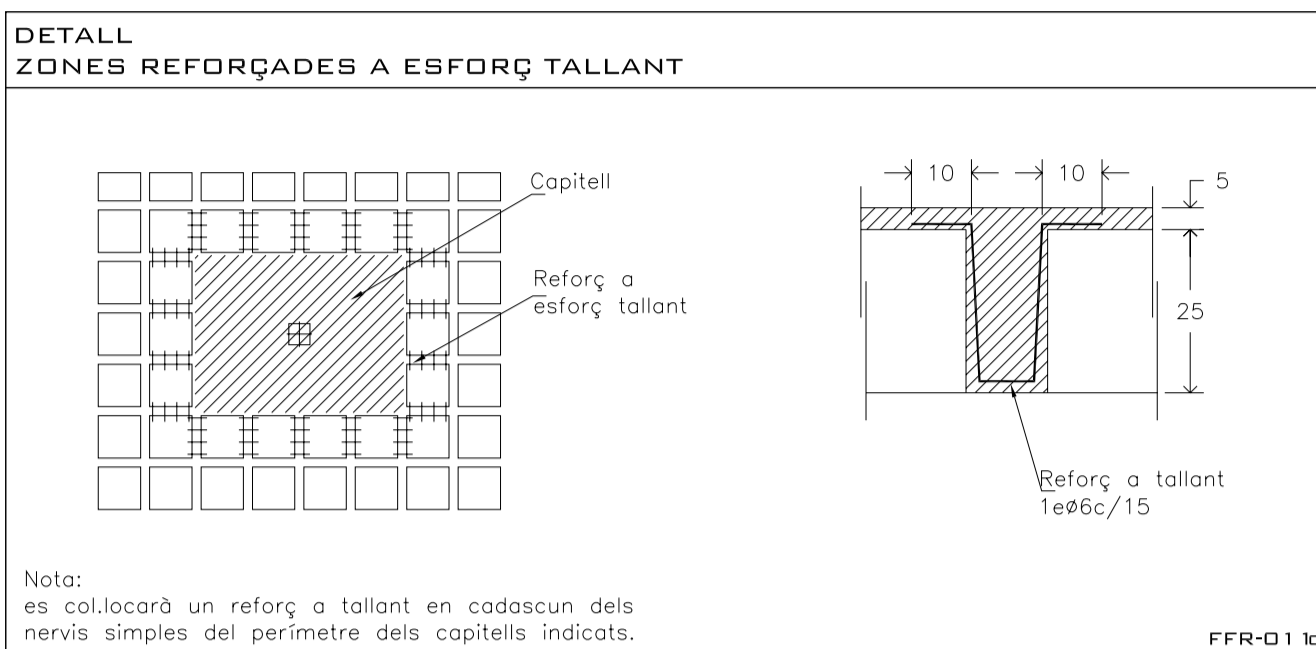
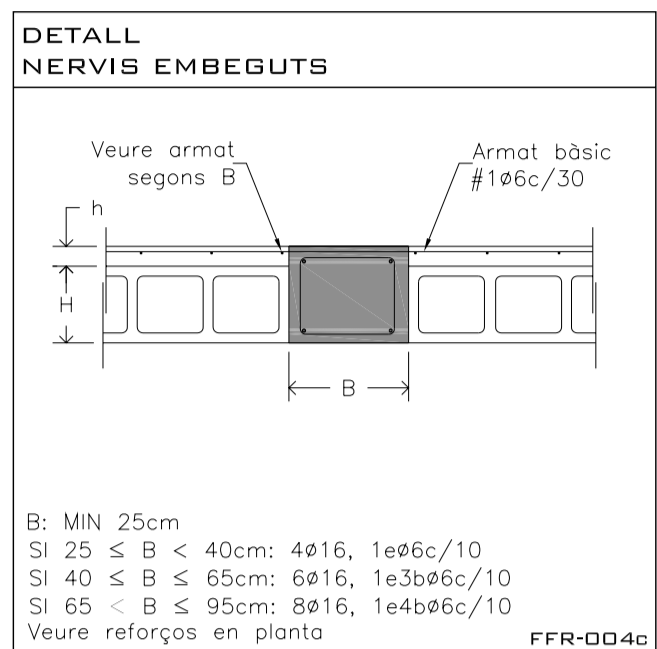
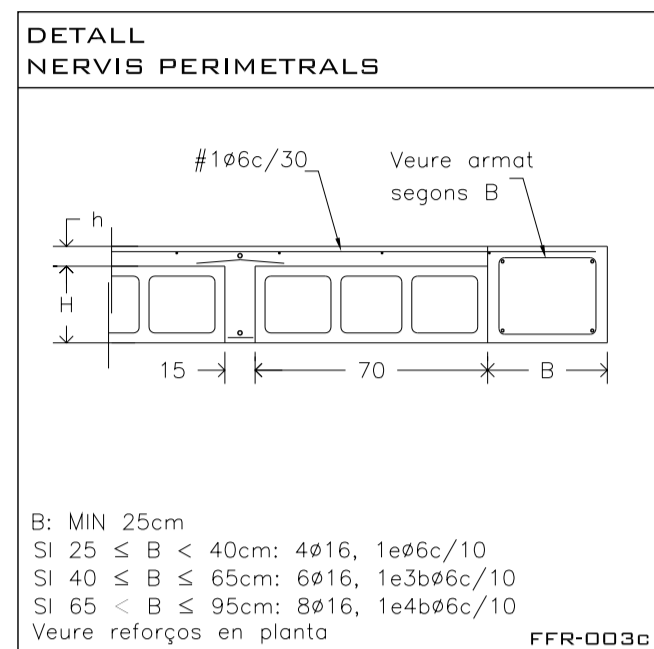
C I M E N T	Tipus	CEM I-42.5
À R I D	Classe	Triturat
	Tamany màx.	20 mm
	Relació A/C màx	0.65
	Ciment mín	250 Kg/m3
	Consistència	Tova
	Compactació	Vibrat normal
	Assentament Con d'Abrams	6-9 cm
	Resistència Característica	Ais 7 dies 17,5 N/mm2 Ais 28 dies 25 N/mm2
	Tipus d'Acèr	B 500 S
	Limit elàstic	500 N/mm2

La dosificació presentada per la constructora haurà de complir tots els preceptes que indica l'EHE.  
L'ús d'additius i/o addicions no es permetrà sense l'acceptació prèvia de la D.F.

COEFICIENTS DE PONDERACIÓ EN CONTROL NORMAL

Mineració de la Resist. del Formigó	Gc=1.50
Mineració de la Resistència de l'Acèr	Gy=1.15
Majoració de les accions permanents	Gf=1.50
Majoració de les accions variables i permanents de valor no constant	Gf=1.60

FL-002c



### ESTRUCTURA METÀL·LICA

CARACTERÍSTIQUES

Tipus d'Acèr	S 275 JR
Límit elàstic	255 N/mm2
Minoració de resistència	1.00

NORMES A COMPLIR

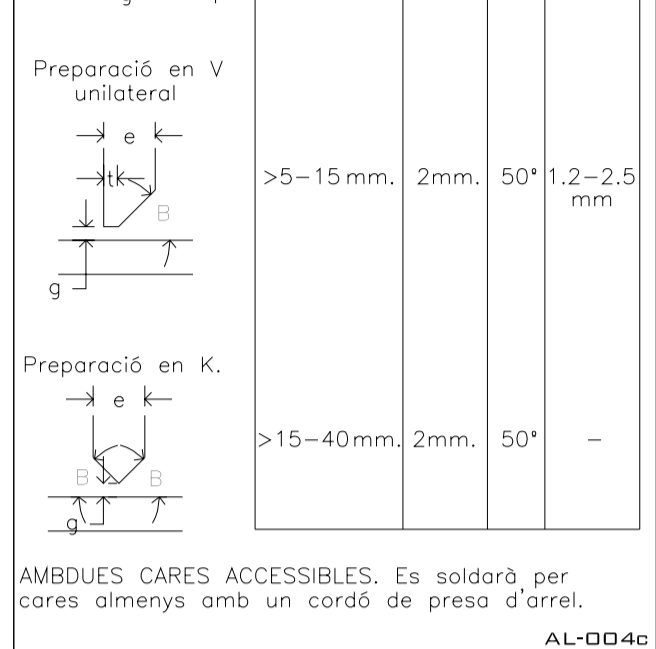
CITE DB SE-A: Còdigo Tècnic de la Edificació, Documento Básico, Seguridad Estructural, Acero

En la recepció dels elements metàl·lics es comprovarà que la màxima deformació serà < L/1500 o < 10 mm. Es comprovarà la forma de l de cada 5 elements.

Tots els elements es protegiran amb dues mans de pintura de protecció antiòxidació prèvi al acabat.

El muntatge de l'estructura metàl·lica es realitzarà amb l'ajuda dels perfils d'encastament suplementaris que es necessitin i es retiraran al finalitzar l'obra.

AL-001c

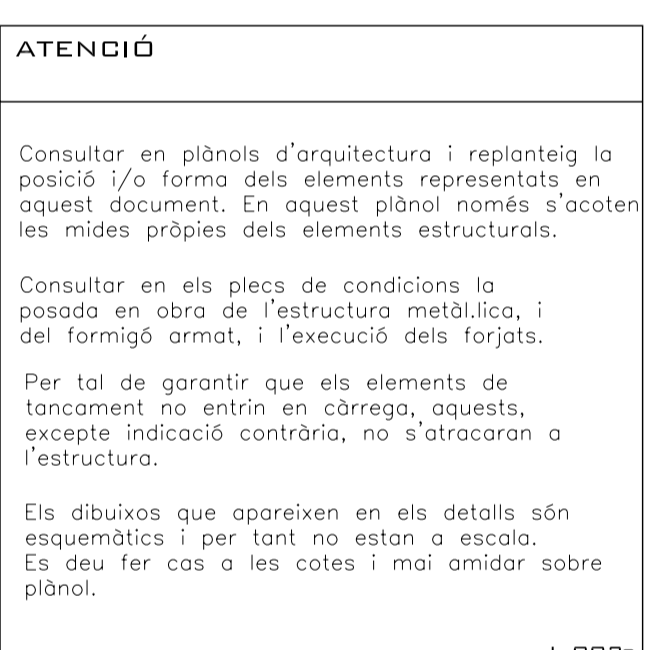
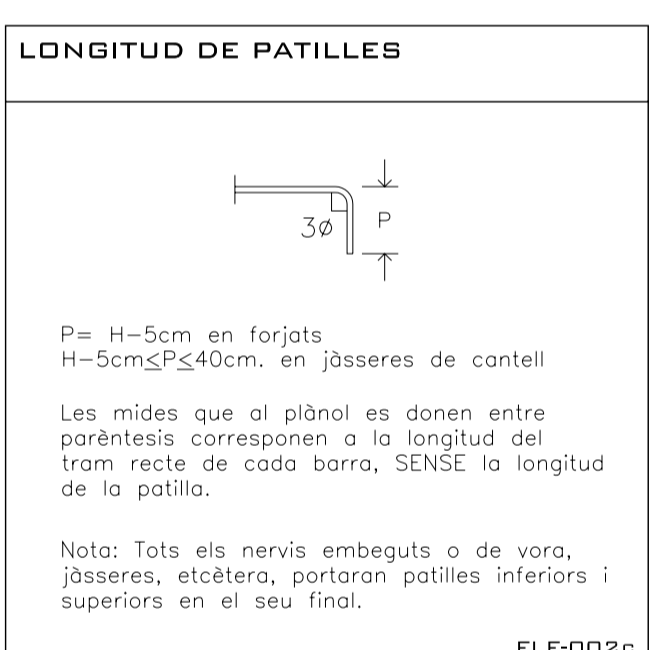
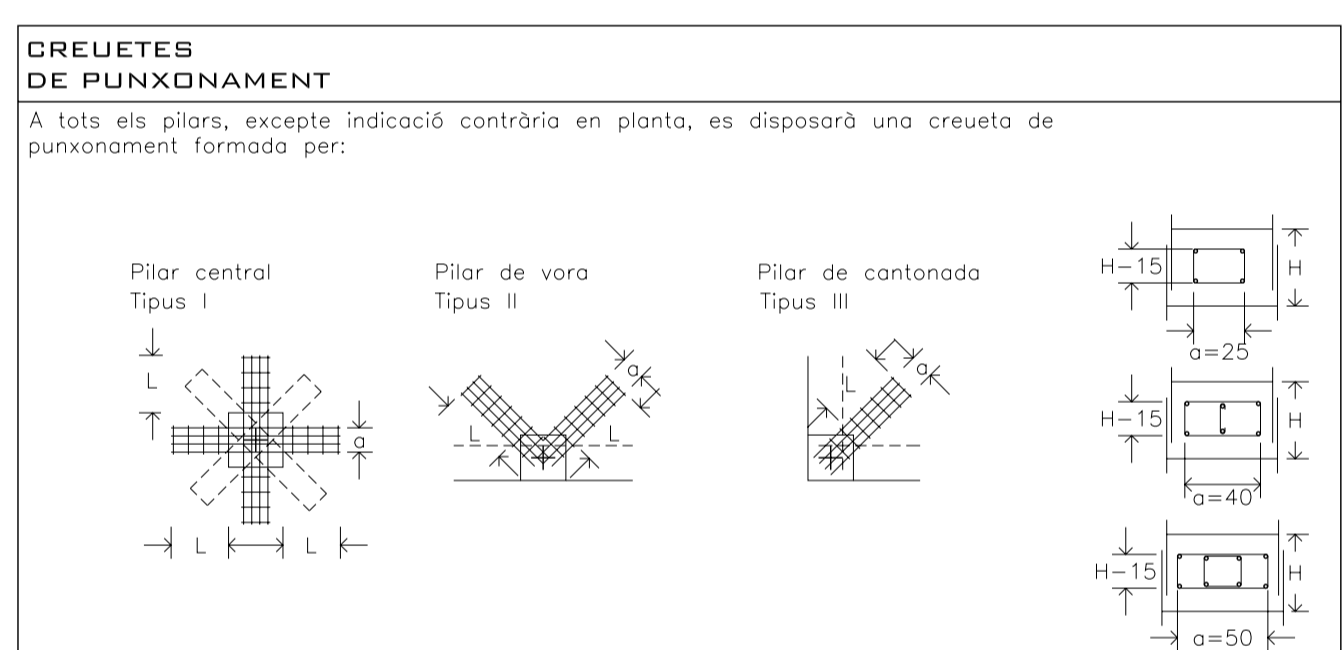
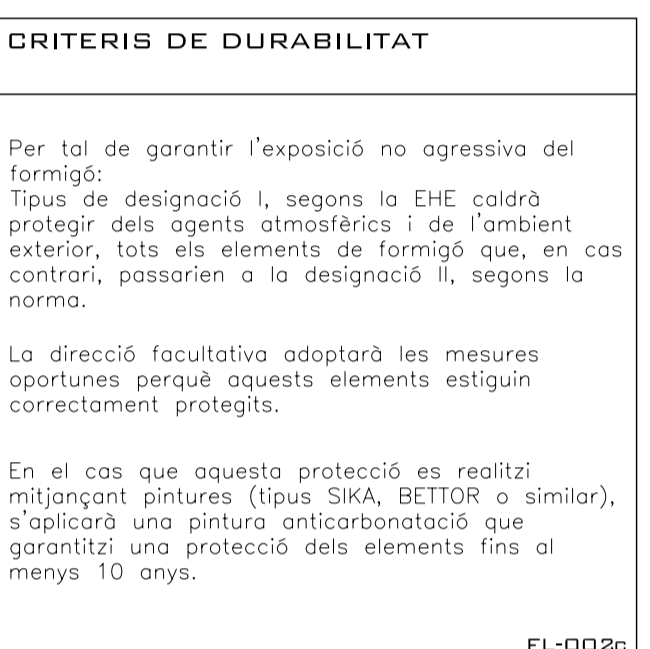
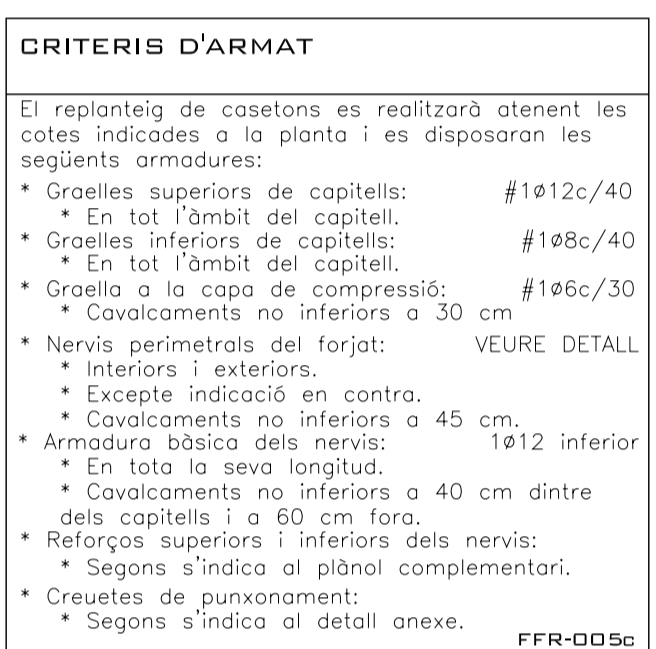
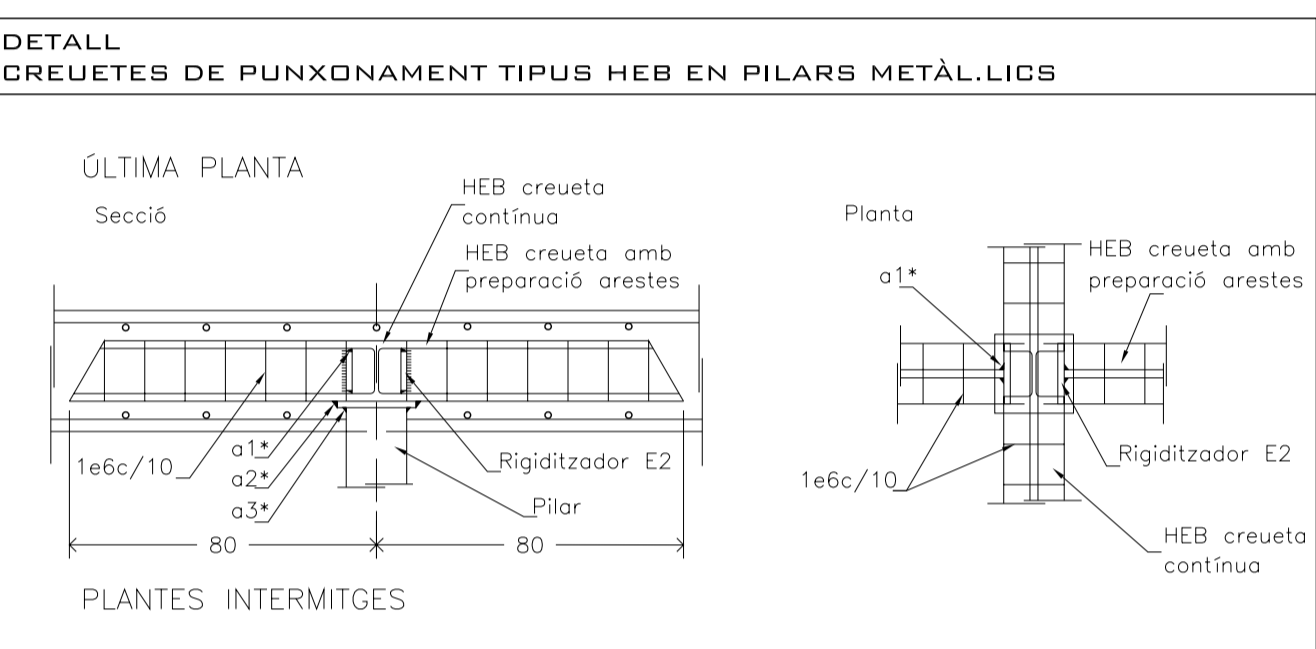
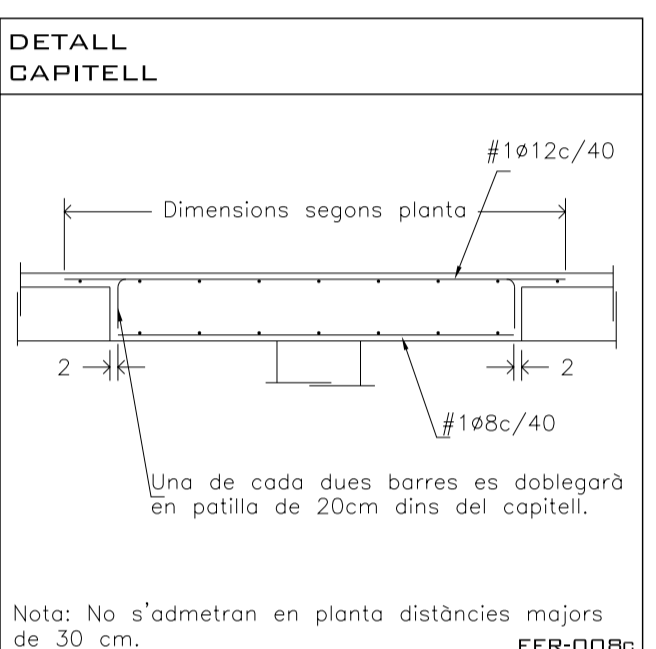
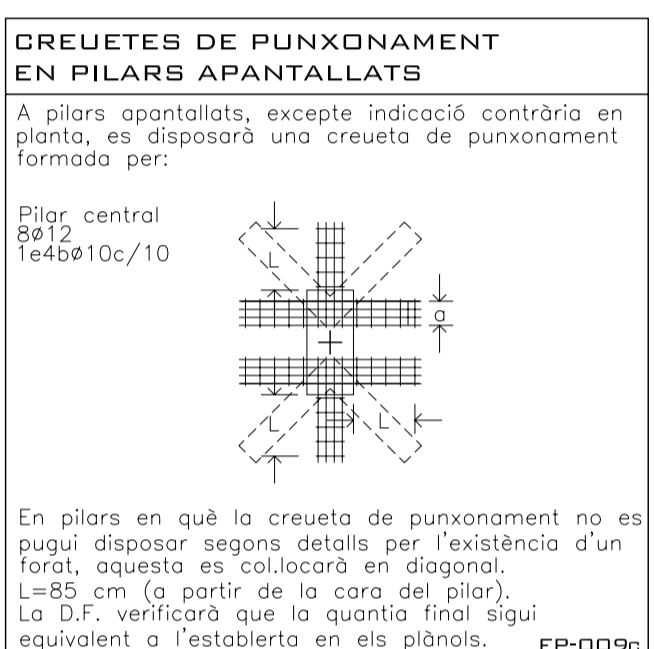
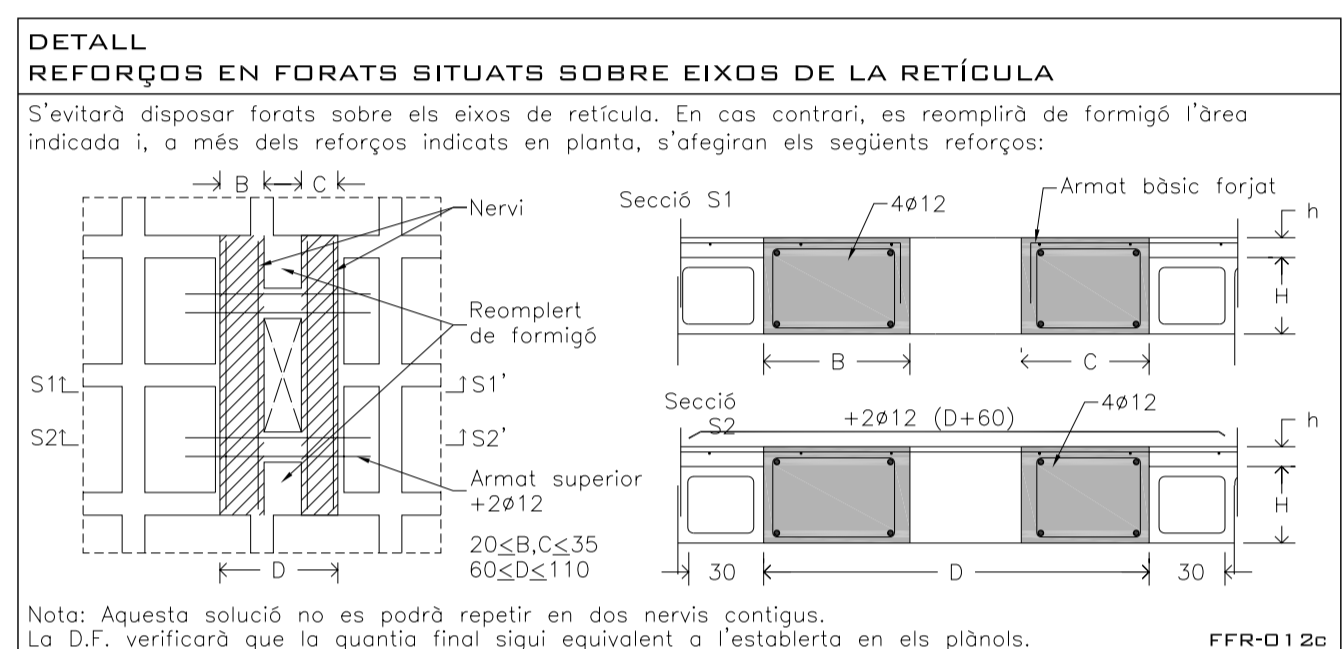


### CRITERIS D'ARMAT

El replanteig de casetons es realitzarà atenent les cotes indicades a la planta i es disposaran les següents armadures:

- Graelles superiors de capítells: #1012c/40
- En tot l'àmbit del capítell.
- Graelles inferiors de capítells: #108c/40
- En tot l'àmbit del capítell.
- Graella a la capa de compressió: #106c/30
- Cavalcaments no inferiors a 30 cm
- Nervis perimetrals del forjat: VEURE DETALL
- Interiors i exteriors.
- Excepte indicació en contra.
- Cavalcaments no inferiors a 45 cm.
- Armadura bàsica dels nervis: 1ø12 inferior
- En tota la seva longitud.
- Cavalcaments no inferiors a 40 cm dintre dels capítells i a 60 cm fora.
- Reforços superiors i inferiors dels nervis:
  - Segons s'indica al plànol complementari.
- Creuetes de punxonament:
  - Segons s'indica al detall anexe.

FFR-005c

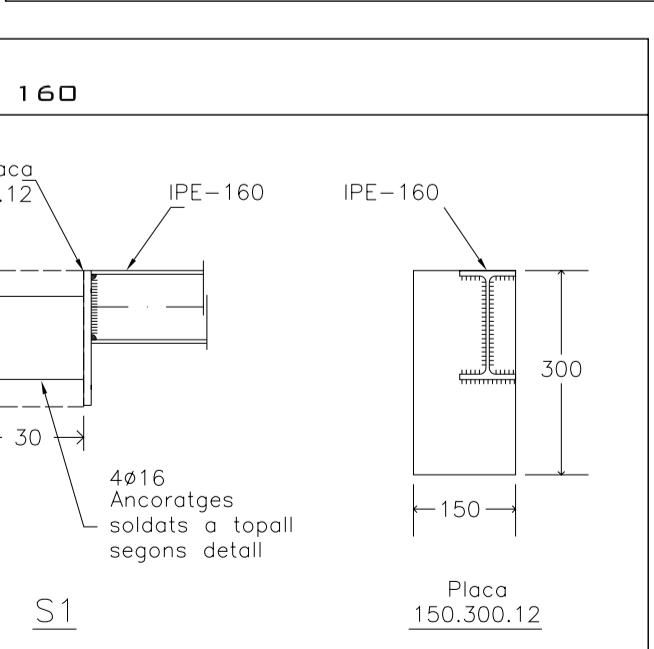
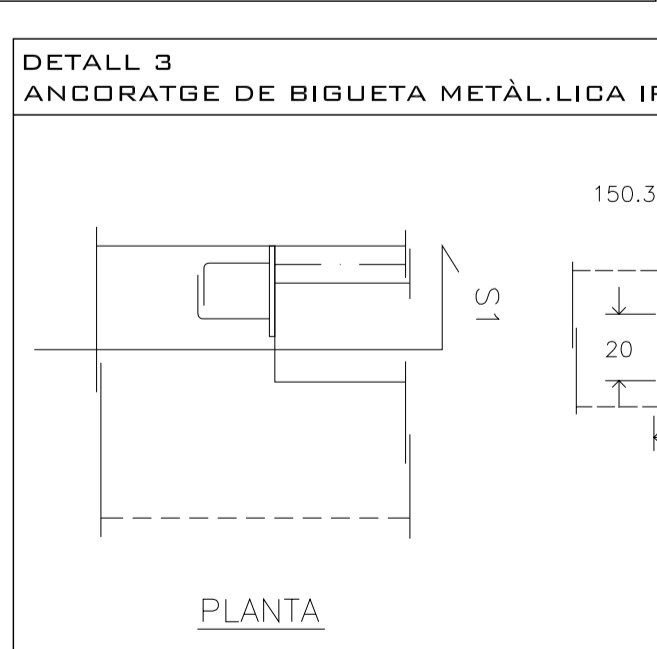
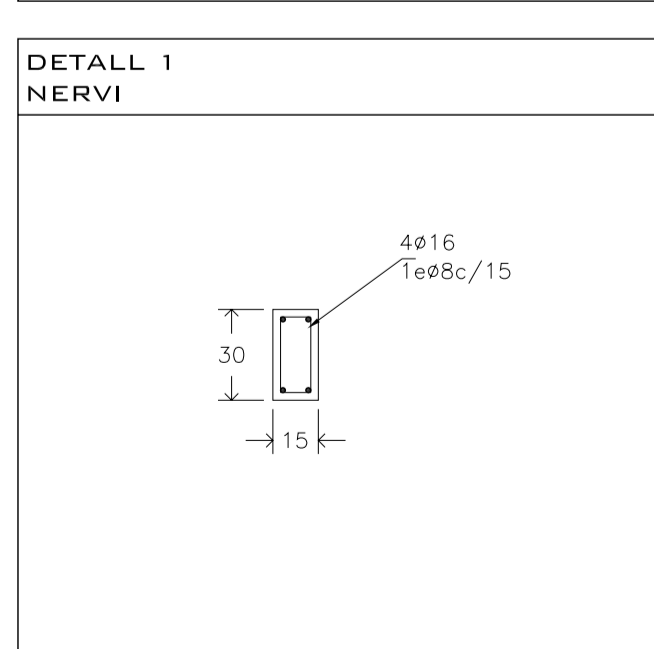
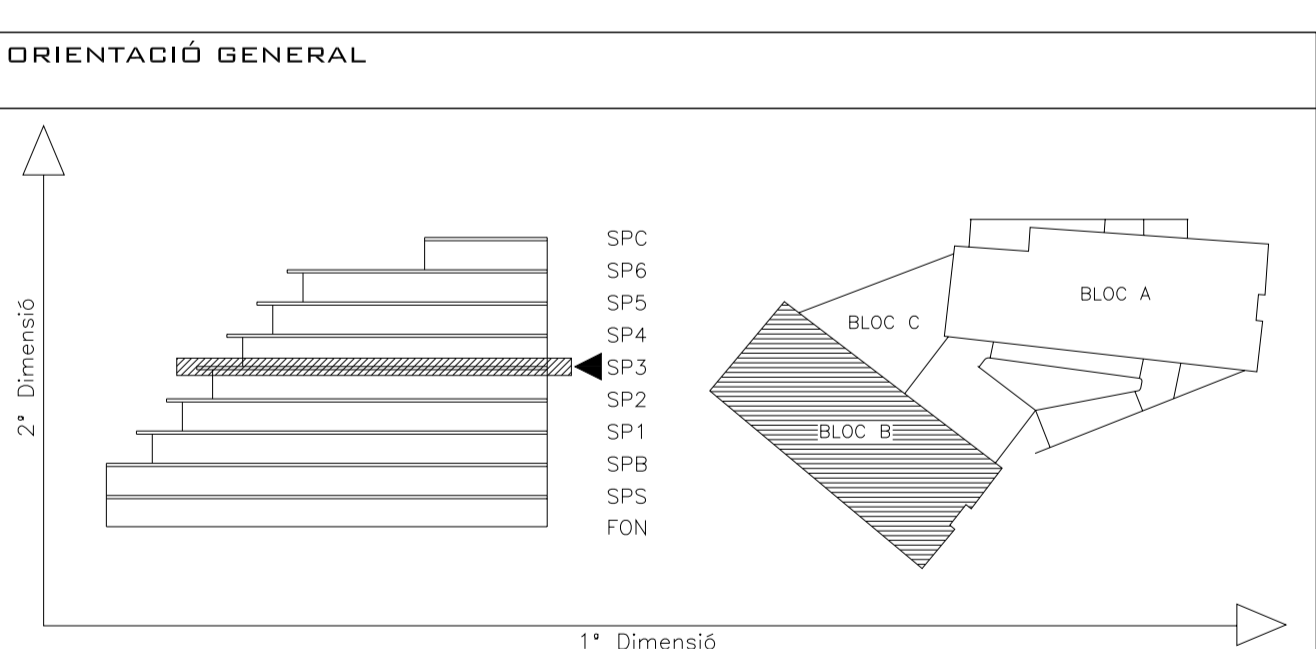
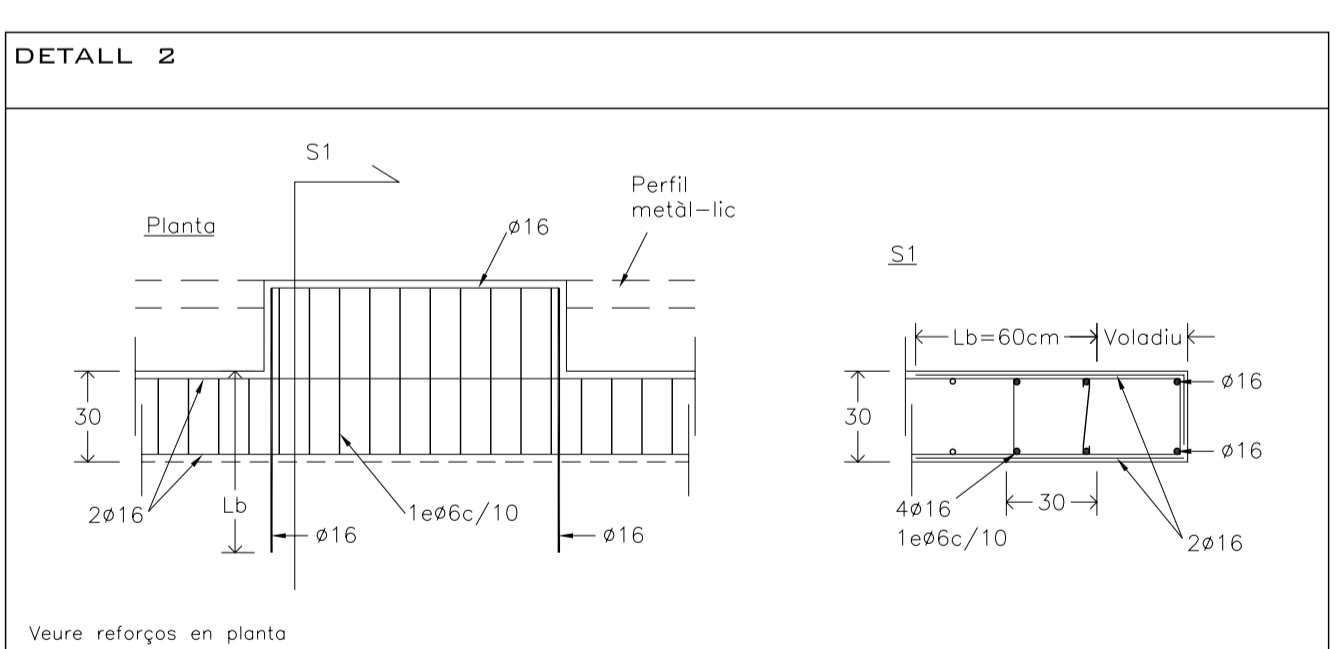


### DETALL 1 NERVI

CANTELL FORJAT	TIPUS PILAR	TIPUS CREUETA	L	ARM. LONG	ARM. TRANSV	axb
H=30cm	CENTRAL	I	120	6ø12	1e3ø10c/10	30x(H-15)
	VORA	II	120	8ø12	1e4ø8c/10	30x(H-15)
	CANTONADA	III	120	8ø12	1e4ø10c/10	30x(H-15)

Veure reforços en planta

FFR-015c



**BIS CONSULTORS BIS ARQUITECTES**

ASSOCIACIÓ DE CONSULTORS D'ESTRUCTURES

DIRECTOR TÈCNIC: DAVID GARCIA, ARG.  
CAP D'EQUIP: ESTHER MUÑOZ, ARG.  
RBL, PROJECTES: IVAN BALAGUE, ENG.

EXPEDIENT BIS 2500

MEMBRE Nº 63

L-001c

# E.B20

VISAT

projecte:	projecte executiu edifici d'equipaments Parc Central.	ref.		data	
situació:	c/ Leonardo da Vinci 79-81 i c/ Diego de Almagro 42-46. Sabadell.	1078		setembre 2007	
documentació	BLOC B. SP3 Detalls	escala	escala	A3	
		1/50		1/100	

SAUQUET arquitectes i associats SL:  
X. Sauquet arquitecte  
R. Sauquet arquitecte

PROPIETAT:  
G. Bosch arquitecte associat

REVISIONS

data	revisió
Maig 2009	Revisat

VIMUSA  
HABITATGES MUNICIPALS DE SABADELL SA

SAUQUET arquitectes  
rambla 93, 2on 08202 SABADELL tel: 93 7259176 fax: 93 7259176 e-mail: sauquetarq@coac.net