

CRITERIS DE MUNTATGE

En els encreuaments entre pilars i forjats, haurà de passar com a mínim 3a de l'armadura del capilei entre l'armadura del pilar, en les dues direccions.

No s'admetrà colgar les armadures inferiors amb separadors d'alçada inferior a 20 mm ni superior a 30 mm, i només s'admetran dos nivells d'armadura: un per la longitudinal i un altre per la transversal.

Caldrà disposar suficients armadures de muntatge per mantenir l'armadura superior entre 20 i 25 mm de distància a la cara superior del forjat.

En forats adjacents a nervis perimetrals es farà sempre fora de l'ambit d'aquests sense debilitar la seva secció de formigó ni la seva armadura.

Si es fan forats nous que no figuren en aquests plànols d'estructura es consultarà a la D.F. abans de posar-los en obra.

FL-004c

CRITERIS DE DURABILITAT

Per tal de garantir l'exposició no agressiva del formigó:
Tipus de designació I, segons la EHE caldrà protegir dels agents atmosfèrics i de l'ambient exterior, tots els elements de formigó que, en cas contrari, passarien a la designació II, segons la norma.

La direcció facultativa adoptarà les mesures oportunes perquè aquests elements estiguin correctament protegits.

En el cas que aquesta protecció es realitzi mitjançant pintures (tipus Sika, Becton o similar), s'aplicarà una pintura anticarbonatada que garantirà una protecció dels elements fins al menys 10 anys.

FL-002c

CONTROL D'EXECUCIÓ

Nivell	Normal
Classe de prova	Cilíndriques
Temps de ruptura (dies)	7 i 28
Freqüència d'assajos	segons pla c. qualitat
Nº de proves per cada sèrie	6 - En total 2 - 7 dies 2 - 28 dies 2 - reserva
CONTROL DE L'ACER	Normal

NOTA:

El control definit és indicatiu i està sotmès a la prevalència del Pla de Control i Qualitat, que presenti la Direcció Facultativa.

FL-001c

TIPUS DE FORMIGÓ HA-25/B/20/I

ELEMENT			
C I M E N T	Tipus	CEM I-42,5	
A R I D	Classe	Triturat	
	Tipus	20 mm	
	Relació A/C	0,65	
	Consistència	250 kg/m ³	
	Consistència	10%	
	Compactació	Vibrat normal	
	Assentament	6-9 cm	
	Assentament	20 d'Abrams	
	Resistència	17,5 N/mm ²	
	Característica	Als 28 dies	
	Tipus d'Acfer	B 500 S	
	Límit elàstic	500 N/mm ²	

NOTA:

La dosificació presentada per la constructora haurà de complir tots els preceptes que indica l'EHE. L'ús d'additius i/o addicions no es permetrà sense l'acceptació prèvia de la D.F.

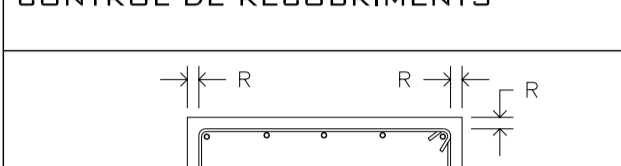
COEFICIENTS DE PONDERACIÓ EN CONTROL NORMAL

Minoració de la Resist. del Formigó	G _c =1,50
Minoració de la Resistència de l'Acfer	G _f =1,15
Majoració de les accions permanents	G _i =1,50
Majoració de les accions variables i permanents de valor no constant	G _t =1,60

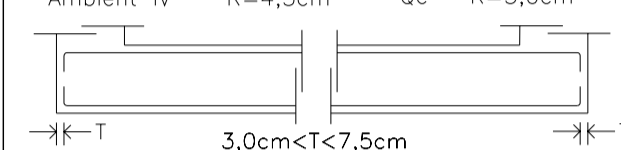
HA-25-B-20-I

BIS CONSULTORS BIS ARQUITECTES
 DIRECTOR TÈCNIC DAVID GARCIA, ARQ.
 CAP D'EQUIP ESTHER MUÑOZ, ARQ.
 RELE. PROJECTES IVAN BALAGUÉ, ENG.
 EXPEDIENT BIS 2500
 NÚMERO 63 L'001c

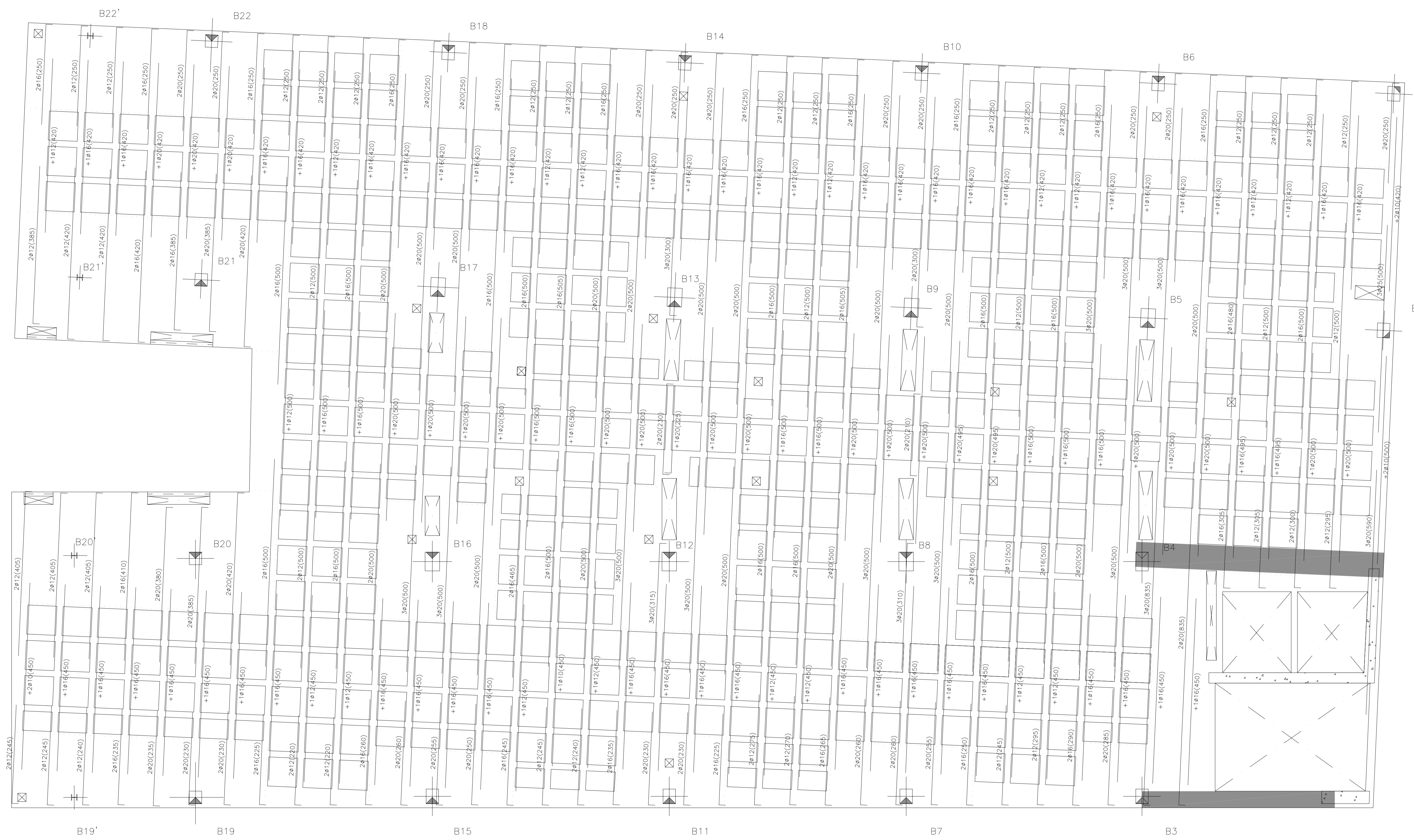
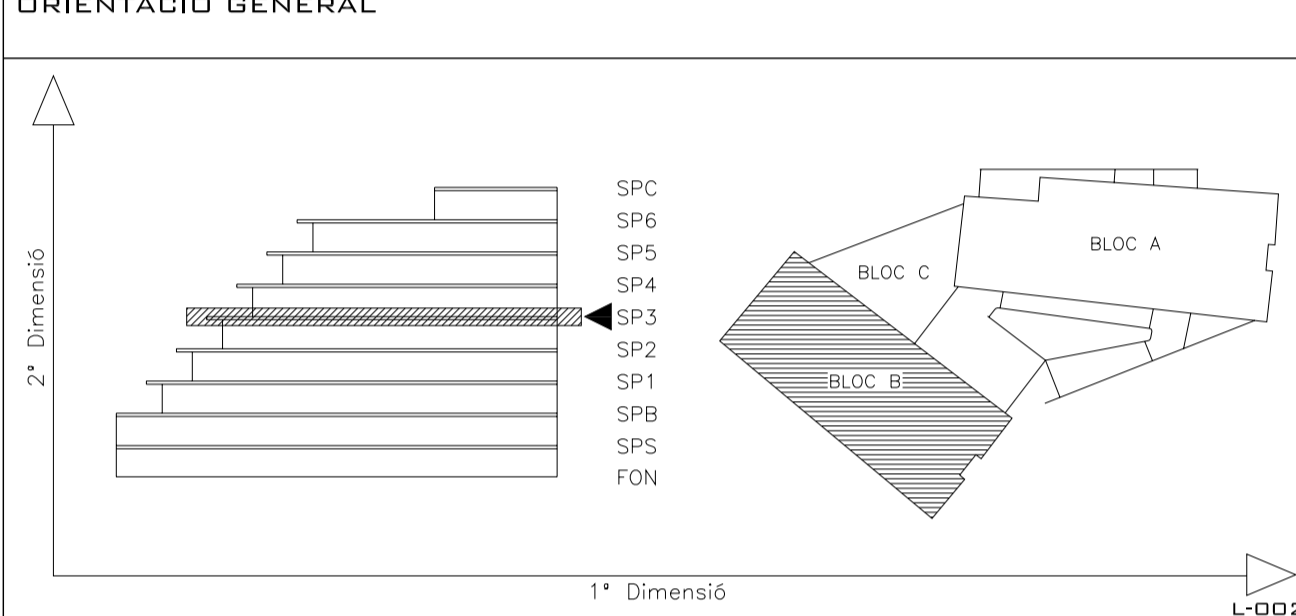
CONTROL DE RECOBRIMENTS



Ambient I	R=3,0cm	Classe específica d'exposició amb designació:
Ambient IIa	R=3,5cm	
Ambient IIb	R=4,0cm	
Ambient IIIa	R=4,5cm	Op R=5,0cm
Ambient IIIb	R=4,5cm	Ob R=5,0cm
Ambient IV	R=4,5cm	Oc R=5,0cm



ORIENTACIÓ GENERAL



E.B19

VISAT

projecte:	projecte executiu edificis d'equipaments Parc Central.	ref.	1078	data	setembre 2007
situació:	c/ Leonardo da Vinci 79-81 i c/ Diego de Almagro 42-46. Sabadell.	escala	1/50	escala	escala A3
documentació:	BLOC B, SP3 Armadura Transversal				

SAUQUET arquitectes i associats SL: X. Sauquet arquitecte	PROPIETAT: R. Sauquet arquitecte
G. Bosch arquitecte associat	

REVISIONS	data	revisió	Revisat

