

CRITERIS DE MUNTATGE

En els creuaments entre pilars i forjats, hauran de passar com a mínim 3ø de l'armadura del coplet entre l'armadura del pilar, en les dues direccions.
 No s'admetrà colgar les armadures inferiors amb separadors d'alçada inferior a 20 mm ni superior a 30mm, i només s'admetran dos nivells d'armadura: un per la longitudinal i un altre per la transversal.
 Caldrà disposar suficients armadures de muntatge per mantenir l'armadura superior entre 20 i 25mm de distància a la cara superior del forjat.
 Els forats adjacents a nervis perimetrales es faran sempre fora de l'ambit d'aquesta sense debilitar la seva secció de formigó ni la seva armadura.
 Si es fan forats nous que no figuren en aquests plànols d'estructura es consultarà a la D.F. abans de posar-los en obra.

FL-004c

CRITERIS DE DURABILITAT

Per tal de garantir l'exposició no agressiva del formigó:
 Tipus de designació I, segons la EHE caldrà protegir dels agents atmosfèrics i de l'ambient exterior, tots els elements de formigó que, en cas contrari, passarien a la designació II, segons la norma.
 La direcció facultativa adoptarà les mesures oportunes perquè aquests elements estiguin correctament protegits.
 En el cas que aquesta protecció es realitzi mitjançant pintures (tipus Sika, Betonor a similar), s'aplicarà una pintura anticarbonatació que garantirà una protecció dels elements fins al menys 10 anys.

FL-002c

CONTROL D'EXECUCIÓ

Nivell	Normal
Classe de prova	Cilíndriques
Temps de ruptura (dies)	7 i 28
Freqüència d'assajos	segons pla c. qualitat
Nº de proves per cada sèrie	6 - En total 2 - 7 dies 2 - 28 dies 2 - reserva
CONTROL DE L'ACER	Normal
NOTA:	
El control definit és indicatiu i està sotmès a la prevalència del Pla de Control i Qualitat, que presenti la Direcció Facultativa.	

FL-001c

TIPUS DE FORMIGÓ HA-25/B/20/I

ELEMENT			
C I M E N T	Tipus	CEM I-42,5	
A R I D	Classe	Triturat	
		Tamany màx.	20 mm
		Relació A/C	0,65
Desfatigat	Concret mín.	250 kg/m ³	
		Consistència	Tova
Docirnat	Compactació	Vibrat normal	
		Assentament	6-9 cm
		Con d'Abrams	17,5 N/mm ²
		Als 28 dies	25 N/mm ²
Característica	Tipus d'Acèr	B 500 S	
		Límit elàstic	500 N/mm ²

NOTA:

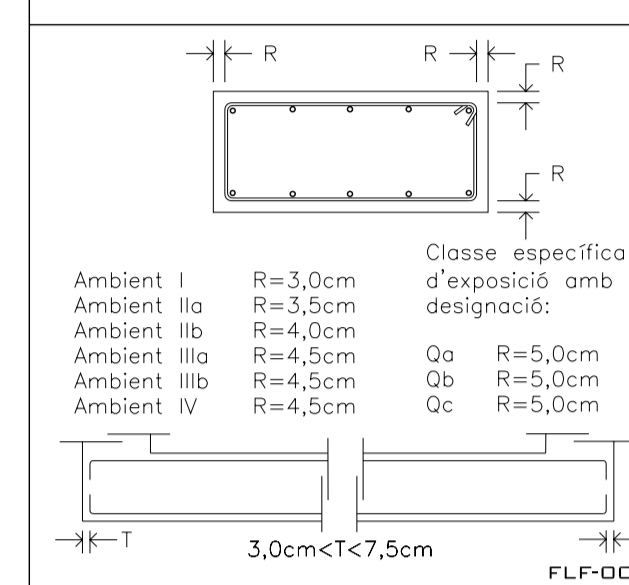
La dosificació presentada per la constructora haurà de complir tots els preceptes que indica l'EHE.
 L'ús d'additius i/o addicions no es permetrà sense l'acceptació prèvia de la D.F.

COEFICIENTS DE PONDERACIÓ EN CONTROL NORMAL

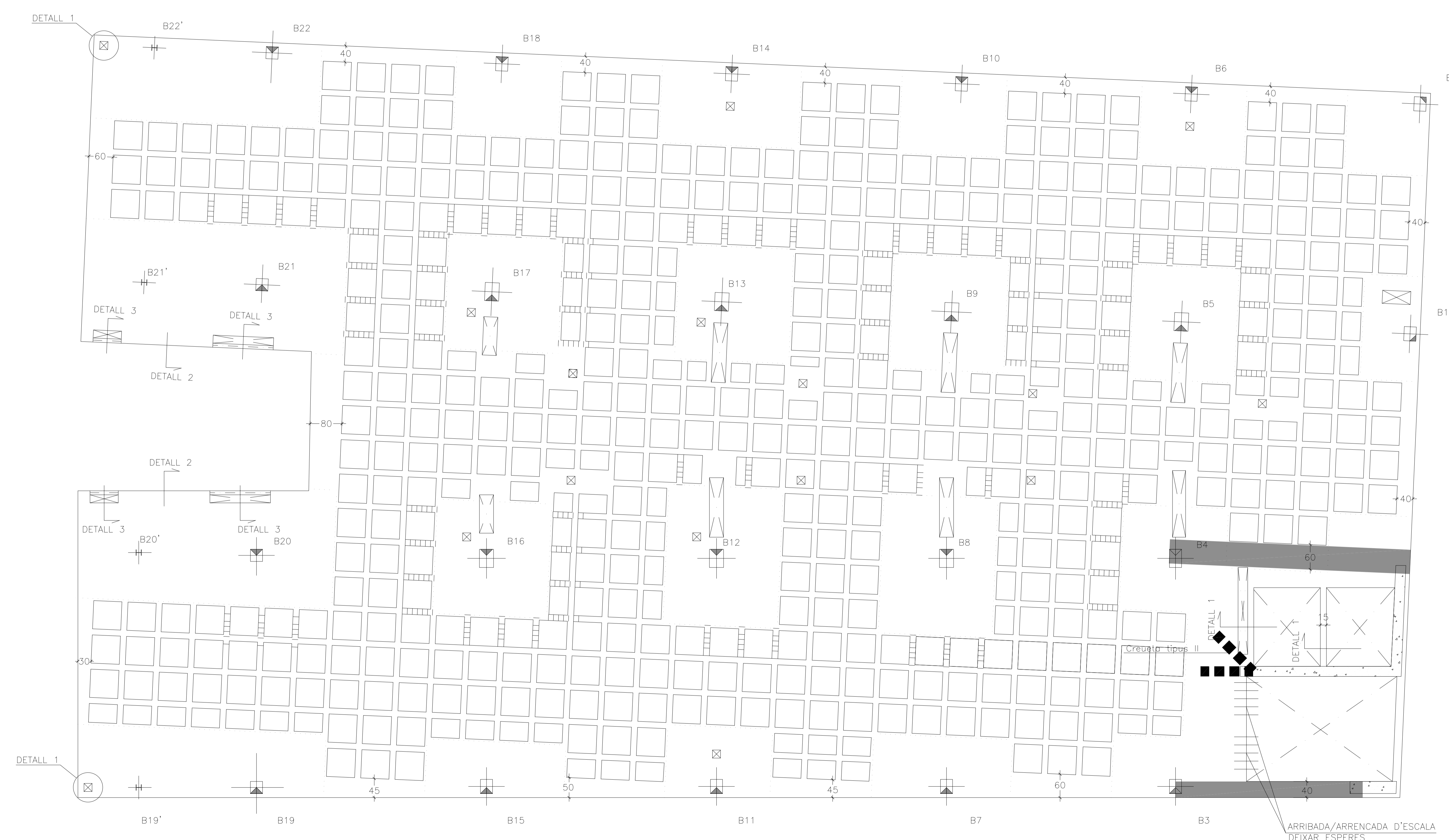
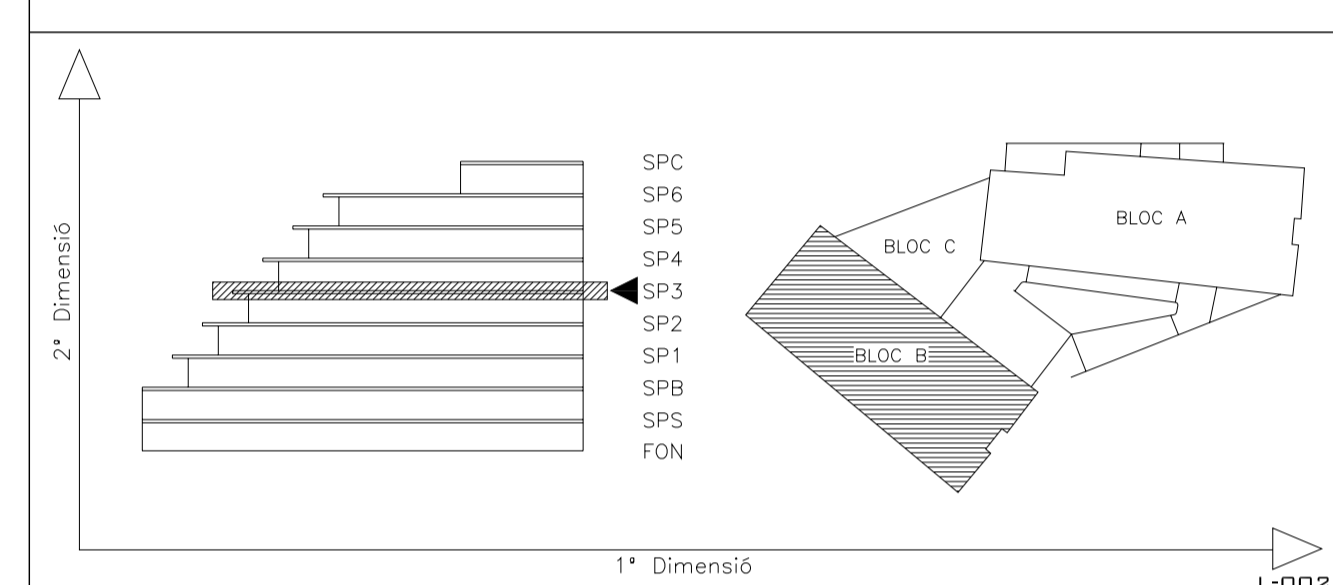
Minoració de la Resist. del Formigó	G _c =1,50
Minoració de la Resistència de l'Acèr	G _s =1,15
Majoració de les accions permanents	G _f =1,50
Majoració de les accions variables i permanents de valor no constant	G _f =1,60

HA-25-B-20-I

CONTROL DE RECUBRIMENTS



ORIENTACIÓ GENERAL



BIS CONSULTORS BIS ARQUITECTES
 DIRECTOR TÈCNIC DAVID GARCIA, ARQ.
 CAP D'EQUIP ESTHER MUÑOZ, ARQ.
 RELE. PROJECTES IVAN BALAGUÉ, ENG.
 EXPEDIENT BIS 2500
 L-001c

E.B17

VISAT

projecte:	projecte executiu edifici d'equipaments Parc Central.	ref.		data	
situació:	c/ Leonardo da Vinci 79-81 i c/ Diego de Almagro 42-46. Sabadell.	1078		setembre 2007	
documentació:	BLOC B, SP3 Geometria	escala	1/50	escala	A3 1/100
SAUQUET arquitectes i associats SL:	X. Sauquet arquitecte	R. Sauquet arquitecte	PROPIETAT:		
	G. Bosch arquitecte associat		 HABITATGES MUNICIPALS DE SABADELL SA		
REVISIONS	data	revisió			
	Maig 2009	Revisat			