

CRITERIS DE MUNTATGE

En els creuaments entre pilars i forjats, hauran de passar com a mínim 3ø de l'armadura del coplet entre l'armadura del pilar, en les dues direccions.
 No s'admetrà colgar les armadures inferiors amb separadors d'alçada inferior a 20 mm ni superior a 30 mm, i només s'admetran dos nivells d'armadura: un per la longitudinal i un altre per la transversal.
 Caldrà disposar suficients armadures de muntatge per mantenir l'armadura superior entre 20 i 25 mm de distància a la cara superior del forjat.
 Els forjats adjacents a nervis perimetrials es faran sempre fora de l'ambit d'aquesta sense debilitar la seva secció de formigó ni la seva armadura.
 Si es fan forjats nous que no figuren en aquests plànols d'estructura es consultarà a la D.F. abans de posar-los en obra.

FL-004c

CRITERIS DE DURABILITAT

Per tal de garantir l'exposició no agressiva del formigó:
 Tipus de designació I, segons la EHE caldrà protegir dels agents atmosfèrics i de l'ambient exterior, tots els elements de formigó que, en cas contrari, passarien a la designació II, segons la norma.
 La direcció facultativa adoptarà les mesures oportunes perquè aquests elements estiguin correctament protegits.
 En el cas que aquesta protecció es realitzi mitjançant pintures (tipus Sika, Betonor a similar), s'aplicarà una pintura anticarbonatació que garantirà una protecció dels elements fins al menys 10 anys.

FL-002c

CONTROL D'EXECUCIÓ

Nivell	Normal
Classe de prova	Cilíndriques
Temps de ruptura (dies)	7 i 28
Freqüència d'assajos	segons pla c. qualitat
Nº de proves per cada sèrie	6 - En total 2 - 7 dies 2 - 28 dies 2 - reserva
CONTROL DE L'ACER	Normal

NOTA:
El control definit és indicatiu i està sotmès a la prevalència del Pla de Control i Qualitat, que presenti la Direcció Facultativa.

FL-001c

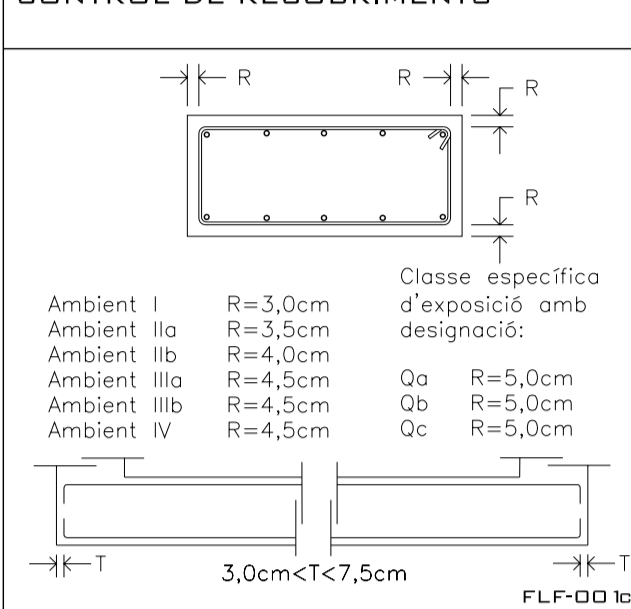
TIPUS DE FORMIGÓ HA-25/B/20/I

ELEMENT			
C I M E N T	Tipus	CEM I-42,5	
A R I D	Classe	Triturat	
	Tamany màx.	20 mm	
	Relació A/C	0,65	
Desfatigat	Ciment mín.	250 kg/m ³	
	Consistència	Tova	
Docilitat	Compactació	Vibrat normal	
	Assentament C/m d'Abrams	6-9 cm	
	Resistència Als 7 dies	17,5 N/mm ²	
Característica	Als 28 dies	25 N/mm ²	
A C E R	Tipus d'Acero	B 500 S	
	Límit elàstic	500 N/mm ²	

NOTA:
La dosificació presentada per la constructora haurà de complir tots els preceptes que indica l'EHE. L'ús d'additius i/o addicions no es permetrà sense l'acceptació prèvia de la D.F.

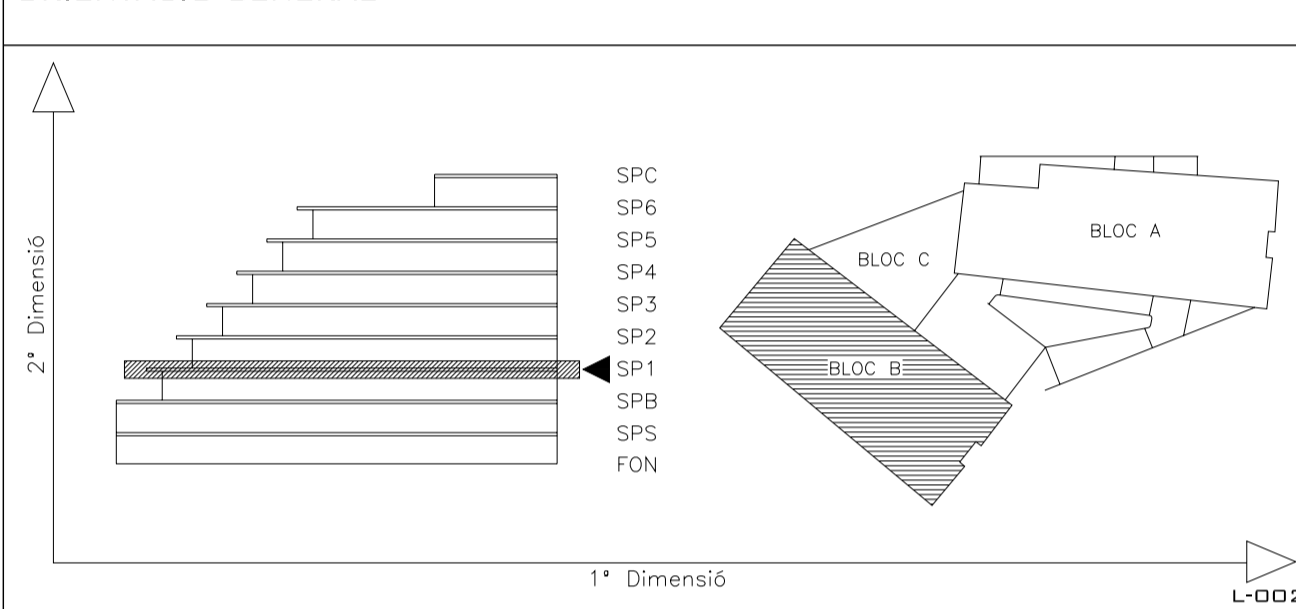
HA-25-B-20-Ic

CONTROL DE RECOBRIMENTS

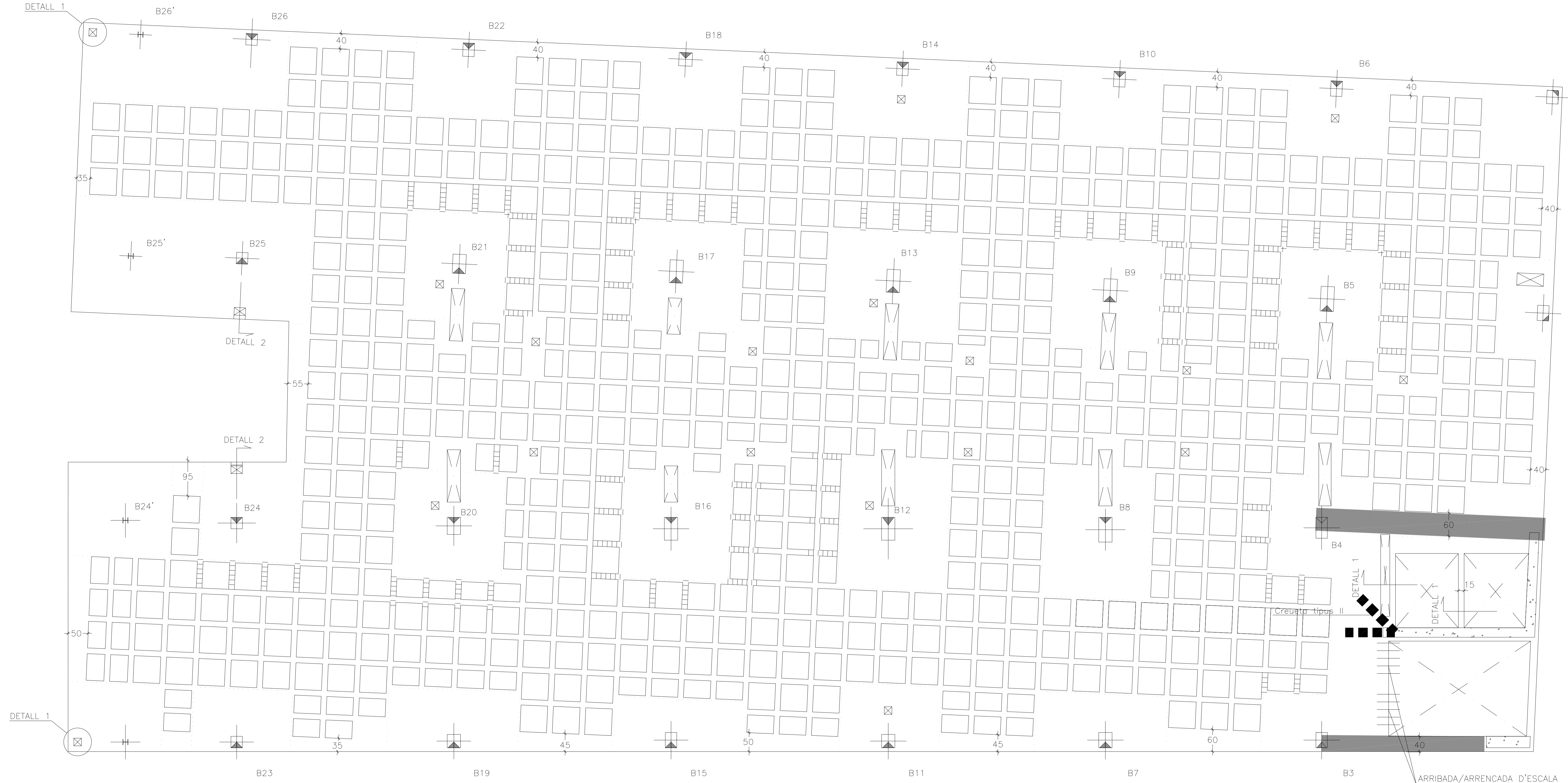


FLP-001c

ORIENTACIÓ GENERAL



L-002c



E.B09

VISAT

projecte:	projecte executiu edifici d'equipaments Parc Central.	ref.	1078	data	setembre 2007
situació:	cl Leonor da Vinci 79-81 i cl Diego de Almagro 42-46. Sabadell.	documentació	escala	escala	A3
	BLOC B, SP1 Geometria		1/50		1/100
SAUQUET arquitectes i associats SL:	X, Sauquet arquitecte	R, Sauquet arquitecte	PROPIETAT:		
	G. Bosch arquitecte associat				
REVISIONS	data	revisió			
	Maig 2009	Revisat			