

CRITERIS DE MUNTATGE

En els creuaments entre pilars i forjats, haurem de passar com a mínim 3ø de l'armadura del coplet entre l'armadura del pilar, en les dues direccions.
 No s'admetrà colgar les armadures inferiors amb separadors d'alçada inferior a 20 mm ni superior a 30mm, i només s'admetran dos nivells d'armadura: un per la longitudinal i un altre per la transversal.
 Caldrà disposar suficients armadures de muntatge per mantenir l'armadura superior entre 20 i 25mm de distància a la cara superior del forjat.
 Els forjats adjacents a nervis perimetrales es faran sempre fora de l'ambit d'aquesta sense debilitar la seva secció de formigó ni la seva armadura.
 Si es fan forjats nous que no figuren en aquests plànols d'estructura es consultarà a la D.F. abans de posar-los en obra.

FL-0046

CRITERIS DE DURABILITAT

Per tal de garantir l'exposició no agressiva del formigó:
 Tipus de designació I, segons la EHE caldrà protegir dels agents atmosfèrics i de l'ambient exterior, tots els elements de formigó que, en cas contrari, passarien a la designació II, segons la norma.
 La direcció facultativa adoptarà les mesures oportunes perquè aquests elements estiguin correctament protegits.
 En el cas que aquesta protecció es realitzi mitjançant pintures (tipus Sika, Betcor o similar), s'aplicarà una pintura anticarbonatació que garantirà una protecció dels elements fins al menys 10 anys.

FL-0026

CONTROL D'EXECUCIÓ

Nivell	Normal
Classe de ruptura (dies)	Cilíndriques
Temps de ruptura (dies)	7 i 28
Freqüència d'assajos (segons pla c. qualitat)	
Nº de proves per cada sèrie	6 - En total 2 - 7 dies 2 - 28 dies 2 - reserva
CONTROL DE L'ACER	Normal

NOTA:
El control definit és indicatiu i està sotmès a la prevalència del Pla de Control i Qualitat, que presenti la Direcció Facultativa.

FL-0016

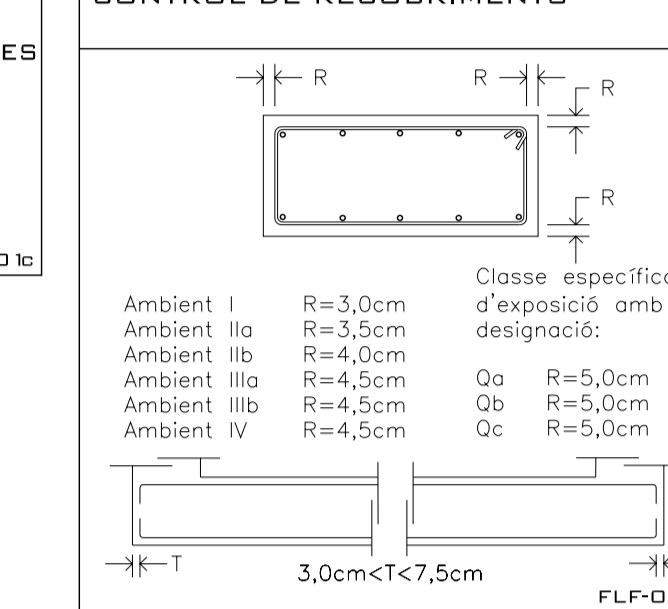
TIPUS DE FORMIGÓ HA-25/B/20/I

ELEMENT			
C I M E N T	Tipus	CEM I-42,5	
A R I D	Classe	Triturat	
	Tamany màx.	20 mm	
Desfatigació	Relació A/C màx.	0,65	
	Ciment mín.	250 kg/m ³	
	Consistència	Tova	
Docilitat	Compactació	Vibrat normal	
	Assentament C/m d'Abrams	6-9 cm	
Resistència	Als 7 dies	17,5 N/mm ²	
Característica	Als 28 dies	25 N/mm ²	
A C E R	Tipus d'Acèr	B 500 S	
	Límit elàstic	500 N/mm ²	

NOTA:
La dosificació presentada per la constructora haurà de complir tots els preceptes que indica l'EHE. L'ús d'additius i/o addicions no es permetrà sense l'acceptació prèvia de la D.F.

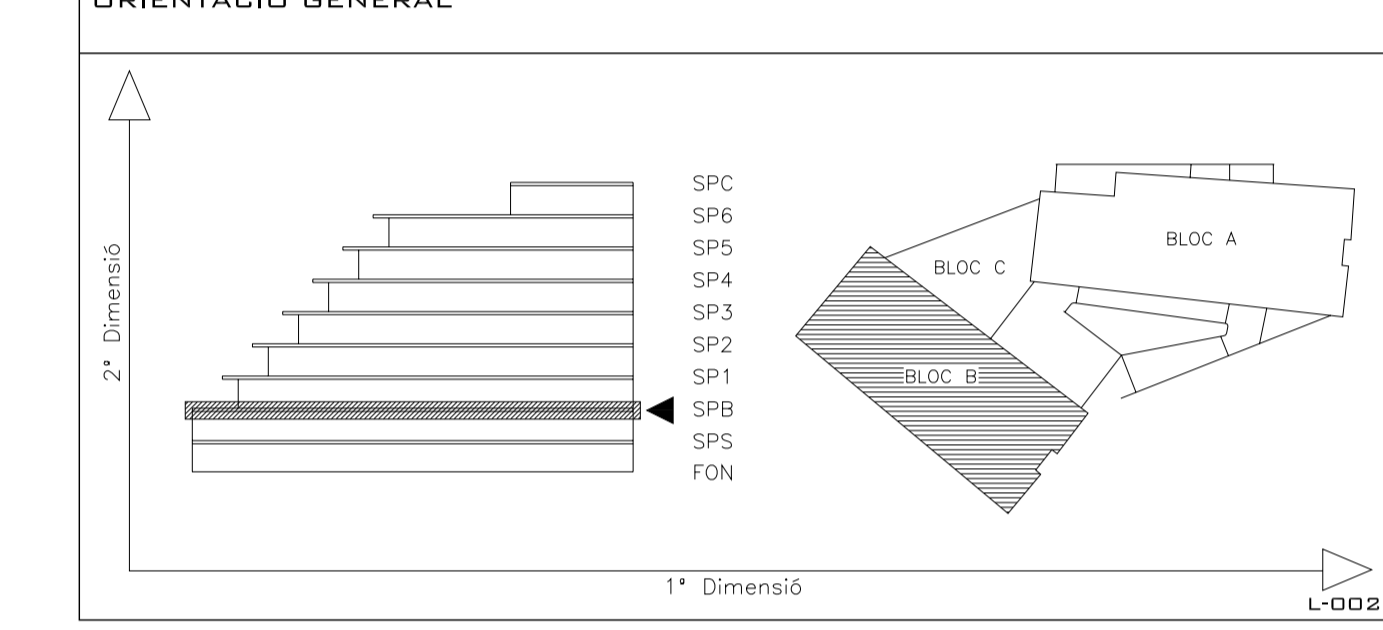
HA-25-B-20-I

CONTROL DE RECUBRIMENTS



FLP-0016

ORIENTACIÓ GENERAL



L-0026



E.B05

VISAT

projecte:	projecte executiu edificis d'equipaments Parc Central.	ref.	1078	data	setembre 2007
situació:	c/ Leonardo da Vinci 79-81 i c/ Diego de Almagro 42-46. Sabadell.	documentació	escala	escala	A3
	BLOC B, SPB Geometria		1/50		1/100

SAUQUET arquitectes i associats SL:
 X. Sauquet arquitecte R. Sauquet arquitecte

PROPIETAT:
 G. Bosch arquitecte associat

REVISIONS
 data revisió
 Maig 2009 Revisat

VIMUSA
 HABITATGES MUNICIPALS DE SABADELL SA

S A U Q U E T
 a r q u i t e c t e s
 rambla 93, 2on 08202 SABADELL tel: 93 7259966 fax: 93 7259176 e.mail: sauquetarq@coac.net