

**CRITERIS DE MUNTATGE**

En els encruaments entre pilars i forjats, hauran de passar com a mínim 3ø de l'armadura del capilei entre l'armadura del pilar, en les dues direccions.  
 No s'admetrà calar les armadures inferiors amb separadors d'alçada inferior a 20 mm ni superior a 30 mm, i només s'admetran dos nivells d'armadura: un per la longitudinal i un altre per la transversal.  
 Caldrà disposar suficients armadures de muntatge per mantenir l'armadura superior entre 20 i 25 mm de distància a la cara superior del forjat.  
 Els forats adjacents a nervis perimetraals es faran sempre fora de l'ambit d'aquesta sense debilitar la seva secció de formigó ni la seva armadura.  
 Si es fan forats nous que no figuren en aquests plànols d'estructura es consultarà a la D.F. abans de posar-los en obra.

FL-0046

**CRITERIS DE DURABILITAT**

Per tal de garantir l'exposició no agressiva del formigó:  
 Tipus de designació I, segons la EHE caldrà protegir dels agents atmosfèrics i de l'ambient exterior, tots els elements de formigó que, en cas contrari, passarien a la designació II, segons la norma.  
 La direcció facultativa adoptarà les mesures oportunes perquè aquests elements estiguin correctament protegits.  
 En el cas que aquesta protecció es realitzi mitjançant pintures (tipus Sika, Becton o similar), s'aplicarà una pintura anticarbonatació que garantirà una protecció dels elements fins al menys 10 anys.

FL-0022

**CONTROL D'EXECUCIÓ**

Nivell	Normal
Classe de prova	Cilíndriques
Temps de ruptura (dies)	7 i 28
Freqüència d'assajos (extensió d'obra per assaj)	segons pla c. qualitat
Nº de proves per cada sèrie	6 - En total 2 - 7 dies 2 - 28 dies 2 - reserva
CONTROL DE L'ACER	Normal
NOTA:	
El control definit és indicatiu i està sotmès a la prevalència del Pla de Control i Qualitat, que presenti la Direcció Facultativa.	

FL-0016

**TIPUS DE FORMIGÓ HA-25/B/20/I**

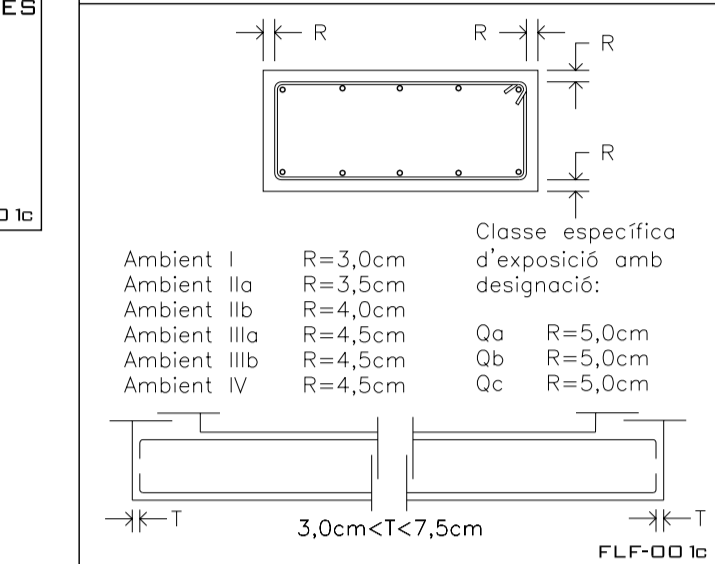
ELEMENT			
C I M E N T	Tipus	CEM I-42,5	
A R I D	Classe	Triturat	
	Tamany màx.	20 mm	
	Relació A/C	0,65	
	Consistència	250 kg/m <sup>3</sup>	
		Tota	
	Compactació	Vibrat normal	
	Assentament	6-9 cm	
	Cons. d'Abrams		
	Als 7 dies	17,5 N/mm <sup>2</sup>	
	Característica	Als 28 dies	25 N/mm <sup>2</sup>
	Tipus d'Acèr	B 500 S	
	Límit elàstic	500 N/mm <sup>2</sup>	

NOTA:  
 La classificació presentada per la constructora haurà de complir tots els preceptes que indica l'EHE. L'ús d'additius i/o addicions no es permetrà sense l'acceptació prèvia de la D.F.  
 COEFICIENTS DE PONDERACIÓ EN CONTROL NORMAL  
 Minoració de la Resist. del Formigó G<sub>c</sub>=1,50  
 Minoració de la Resistència de l'Acèr G<sub>s</sub>=1,15  
 Majoració de les accions permanents G<sub>i</sub>=1,50  
 Majoració de les accions variables i permanents de valor no constant G<sub>f</sub>=1,60

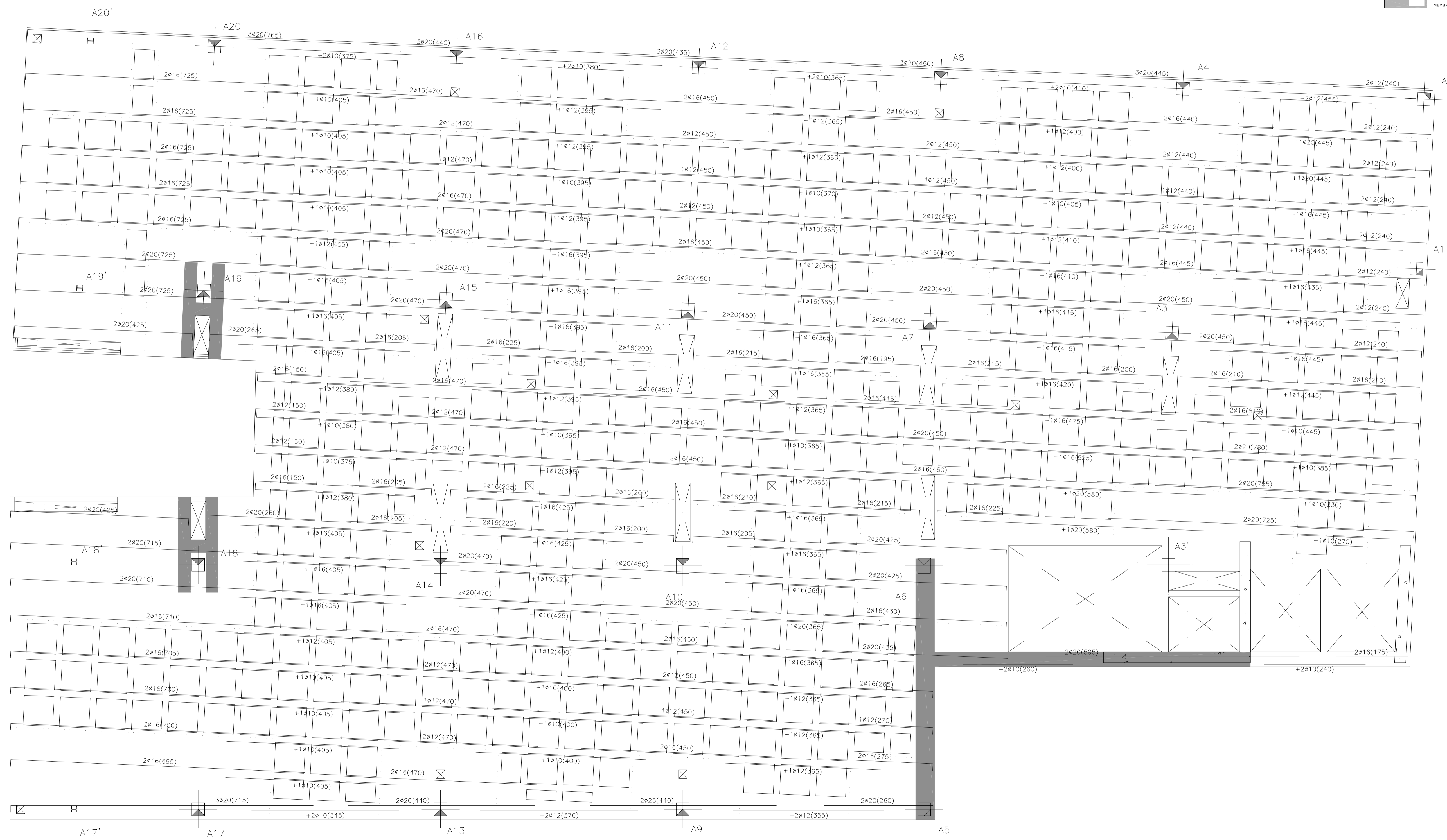
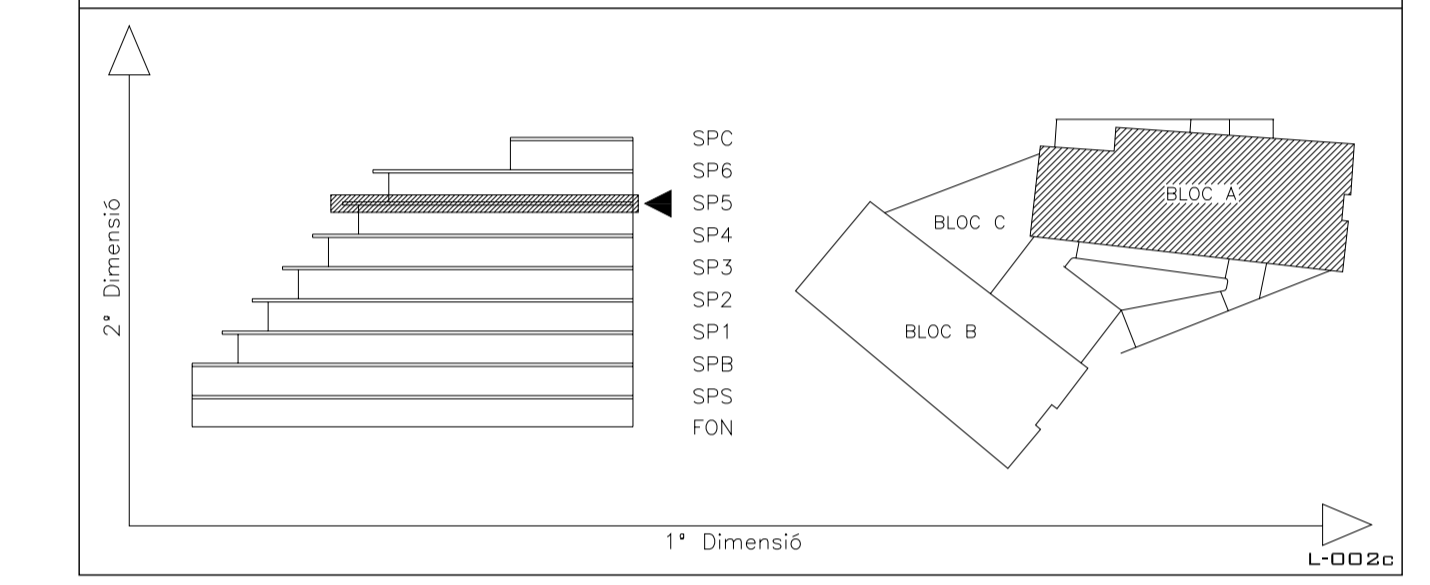
HA-25-B-20-I

**BIS** CONSULTORS BIS ARQUITECTES  
 DIRECTOR TÈCNIC DAVID GARCIA, ARG.  
 CAP D'EQUIP ESTHER MUÑOZ, ARG.  
 RELE. PROJECTES IVAN BALAGUÉ, ENG.  
 EXPEDIENT BIS 2500  
 HEBRE nº 63 L'OOB

**CONTROL DE RECUBRIMENTS**



**ORIENTACIÓ GENERAL**



**E.A26**

VISAT

projecte:	projecte executiu edifici d'equipaments Parc Central.	ref.	1078	data	setembre 2007
situació:	c/ Leonardo da Vinci 79-81 i c/ Diego de Almagro 42-46. Sabadell.	documentació	escala	escala	A3
	BLOC A, SP5 Armadura Longitudinal		1/50		1/100
SAUQUET arquitectes i associats SL: X. Sauquet arquitecte	R. Sauquet arquitecte	PROPIETAT:			
G. Bosch arquitecte associat					
REVISIONS	data	revisió			
Maig 2009		Revisat			

**VIMUSA**  
 HABITATGES MUNICIPALS DE SABADELL SA