

CRITERIS DE MUNTATGE

En els creuaments entre pilars i forjats, hauran de passar com a mínim 3ø de l'armadura del capçal entre l'armadura del pilar, en les dues direccions.

No s'admetrà colgar les armadures inferiors amb separadors, el galgadó inferior a 20 mm ni superior a 30 mm, i només s'admetran dos nivells d'armadura: un per la longitudinal i un altre per la transversal.

Caldrà disposar suficients armadures de muntatge per mantenir l'armadura superior entre 20 i 25 mm de distància a la cara superior del forjat.

Els forats adjacents a nervis perimetrales es faran sempre fora de l'àmbit d'aquests sense debilitar la seva secció de formigó ni la seva armadura.

Si es fan forats nous que no figuren en aquests plànols d'estructura es consultarà a la D.F. abans de posar-los en obra. **FL-004c**

CRITERIS DE DURABILITAT

Per tal de garantir l'exposició no agressiva del formigó:

Tipus de designació, segons la EHE caldrà protegir dels agents atmosfèrics i de l'ambient exterior, tots els elements de formigó que, en cas contrari, passarien a la designació II, segons la norma.

La direcció facultativa adaptarà les mesures oportunes perquè aquests elements estiguin correctament protegits.

En el cas que aquesta protecció es realitzi mitjançant pintures (tipus SIKKA, BETTOR o similar), s'aplicarà una pintura anticarbonatada que garantisca una protecció dels elements fins al menys 10 anys. **FL-004b**

CONTROL D'EXECUCIÓ

Nivell	Normal
Classe de prova	Cilíndriques
Temps de ruptura (dies)	7 i 28
Freqüència d'assaigs (extensió d'obra per assaig)	segons pla c. qualitat
Nº de proves per cada sèrie	6 - En total 2 - 7 dies 2 - 28 dies 2 - reserva
CONTROL DE L'ACER	Normal
NOTA:	
El control definit és indicatiu i està sotmès a la prevalència del Pla de Control i Qualitat, que presenti la Direcció Facultativa. FL-004a	

TIPUS DE FORMIGÓ
HA-25/B/20/I

ELEMENT		
C I M E N T	Tipus	CEM I-42,5
A R I D	Classe	Triturat
	Tamany màx.	20 mm
	Relació A/C màx	0,65
F O R M I G O	Dosificació	Ciment mín 250 Kg/m ³
		Compactació Tova
	Docilitat	Vibrat normal
	Assentament Can d'Abrams	6-9 cm
	Resistència	Ais 7 dies 17,5 N/mm ²
	Característic	Ais 28 dies 25 N/mm ²
A C E R	Tipus d'Acèr	B 500 S
	Limit elàstic	500 N/mm ²
NOTA:		
La dosificació presentada per la constructora haurà de complir tots els preceptes que indica l'EHE.		
L'ús d'additius i/o addicions no es permetrà sense l'acceptació prèvia de la D.F.		
COEFICIENTS DE PONERACIÓ EN CONTROL NORMAL		
Minoració de la Resist. del Formigó		G _c =1,50
Minoració de la Resistència de l'Acèr		G _s =1,15
Majoració de les accions permanents		G _f =1,50
Majoració de les accions variables i permanents de valor no constant		G _f =1,60

BIS CONSULTORS BIS ARQUITECTES

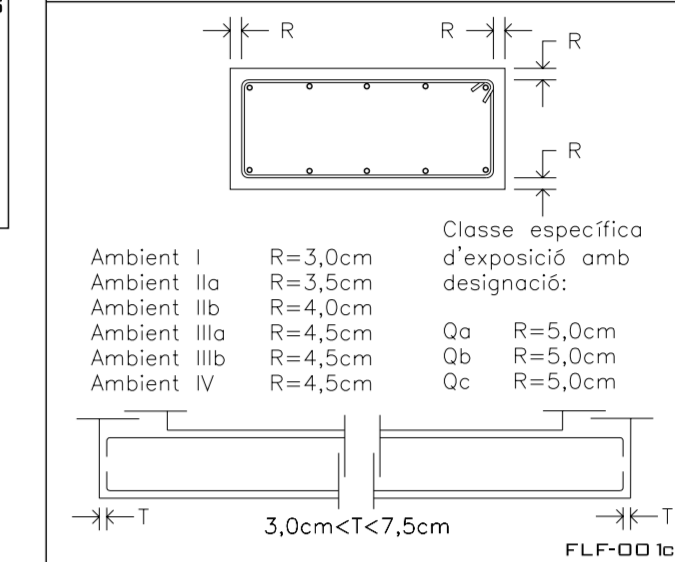
DIRECTOR TÈCNIC: DAVID GARCIA, ARQ.
CAP D'EQUIP: ESTHER MUÑOZ, ARG.
RBL: PROJECTES: IVAN BALAGUÉ, ENG.

EXPEDIENT BIS 2500

MEMBRE Nº 63

L'004c

CONTROL DE RECUBRIMENTS



La dosificació presentada per la constructora haurà de complir tots els preceptes que indica l'EHE.

L'ús d'additius i/o addicions no es permetrà sense l'acceptació prèvia de la D.F.

COEFICIENTS DE PONERACIÓ EN CONTROL NORMAL

Minoració de la Resist. del Formigó G_c=1,50

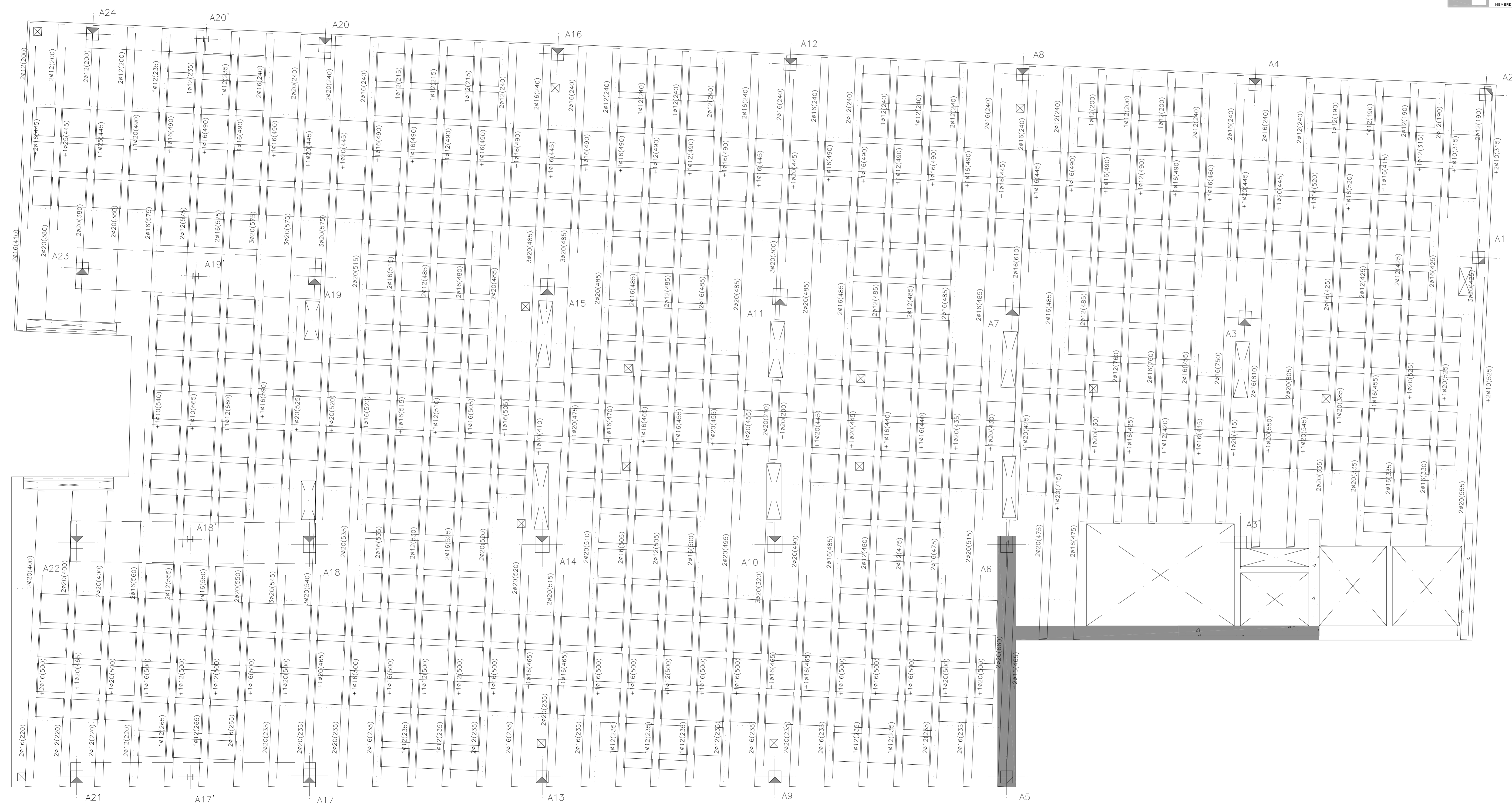
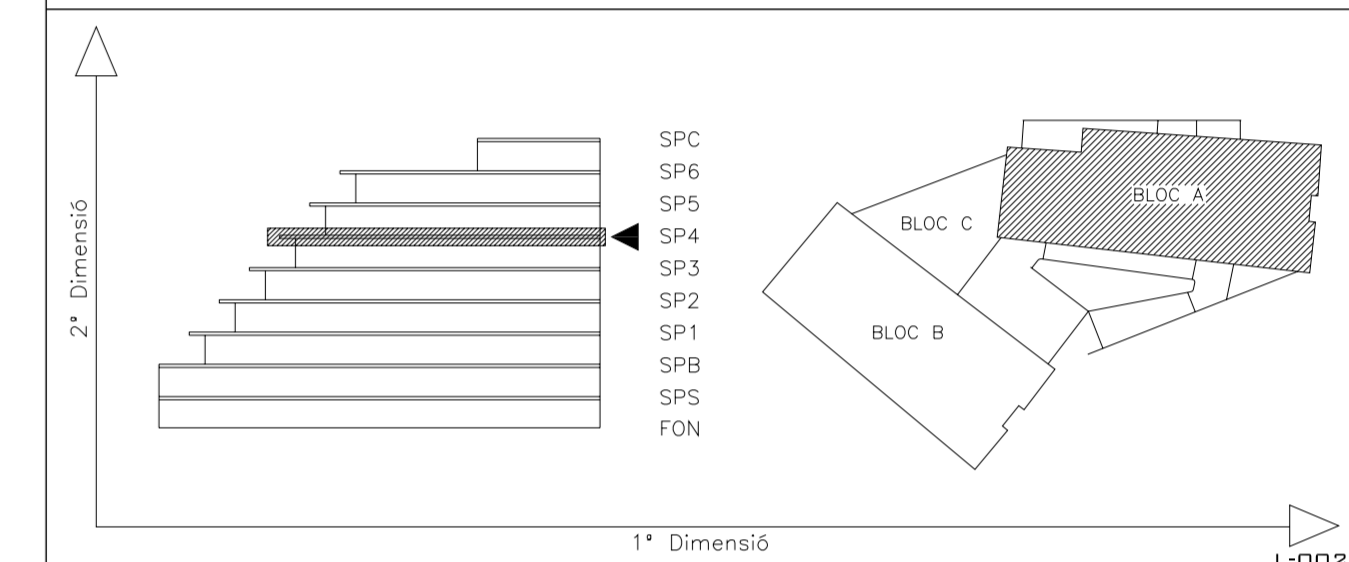
Minoració de la Resistència de l'Acèr G_s=1,15

Majoració de les accions permanents G_f=1,50

Majoració de les accions variables i permanents de valor no constant G_f=1,60

HA-25-B-20-I

ORIENTACIÓ GENERAL



E.A23

projecte: projecte executiu edifici d'equipaments Parc Central. ref. data

situació: c/ Leonardo da Vinci 79-81 i c/ Diego de Almagro 42-46, Sabadell. 1078 setembre 2007

documentació: BLOC A. SP4 Armadura Transversal. escola A3. 1/50 1/100

SAUQUET arquitectes i associats SL: X. Sauquet arquitecte R. Sauquet arquitecte

PROPIETAT: G. Bosch arquitecte associat

REVISIONS: data revisió Maig 2009 Revisat

VIMUSA
HABITATGES MUNICIPALS DE SABADELL SA