

**CRITERIS DE MUNTATGE**

En els creuaments entre pilars i forjats, hauran de passar com a mínim 3ø de l'armadura del capçal entre l'armadura del pilar, en les dues direccions.

No s'admetrà colgar les armadures inferiors amb separadors d'algada inferior a 20 mm ni superior a 30 mm, i només s'admetran dos nivells d'armadura: un per la longitudinal i un altre per la transversal.

Caldrà disposar suficients armadures de muntatge per mantenir l'armadura superior entre 20 i 25 mm de distància a la cara superior del forjat.

Els forats adjacents a nervis perimetrales es faran sempre fora de l'àmbit d'aquests sense debilitar la seva secció de formigó ni la seva armadura.

Si es fan forats nous que no figuren en aquests plànols d'estructura es consultarà a la D.F. abans de posar-los en obra. **FL-004c**

**CRITERIS DE DURABILITAT**

Per tal de garantir l'exposició no agressiva del formigó:

Tipus de designació I, segons la EHE caldrà protegir dels agents atmosfèrics i de l'ambient exterior, tots els elements de formigó que, en cas contrari, passarien a la designació II, segons la norma.

La direcció facultativa adaptarà les mesures oportunes perquè aquests elements estiguin correctament protegits.

En el cas que aquesta protecció es realitzi mitjançant pintures (tipus SIKA, BETTOR o similar), s'aplicarà una pintura anticarbonatada que garantirà una protecció dels elements fins al menys 10 anys. **FL-004c**

**CONTROL D'EXECUCIÓ**

Nivell	Normal
Classe de prova	Cilíndriques
Temps de ruptura (dies)	7 i 28
Freqüència d'assajos (extensió d'obra per assaig)	segons pla c. qualitat
Nº de proves per cada sèrie	6 - En total 2 - 7 dies 2 - 28 dies 2 - reserva
CONTROL DE L'ACER	Normal
NOTA:	
El control definit és indicatiu i està sotmès a la prevalència del Pla de Control i Qualitat, que presenti la Direcció Facultativa. <b>FL-004c</b>	

**TIPUS DE FORMIGÓ HA-25/B/20/I**

ELEMENT		
C I M E N T	Tipus	CEM I-42,5
A R I D	Classe	Triturat
	Tamany màx.	20 mm
	Relació A/C màx	0,65
F O R M I G O	Dosificació	Ciment mín 250 kg/m3
		Tova
	Docilitat	Compactació Vibrat normal
		Assentament Can d'Abrams 6-9 cm
	Resistència	Ais 7 dies 17,5 N/mm2
	Característic	Ais 28 dies 25 N/mm2
A C E R	Tipus d'Acer	B 500 S
	Limit elàstic	500 N/mm2
NOTA:		
La dosificació presentada per la constructora haurà de complir tots els preceptes que indica l'EHE.		
L'ús d'additius i/o addicions no es permetrà sense l'acceptació prèvia de la D.F.		
COEFICIENTS DE PONDERACIÓ EN CONTROL NORMAL		
Minoració de la Resist. del Formigó	$\gamma_c=1,50$	
Minoració de la Resistència de l'Acer	$\gamma_s=1,15$	
Majoració de les accions permanents	$\gamma_f=1,50$	
Majoració de les accions variables i permanents de valor no constant	$\gamma_f=1,60$	

**BIS CONSULTORS BIS ARQUITECTES**

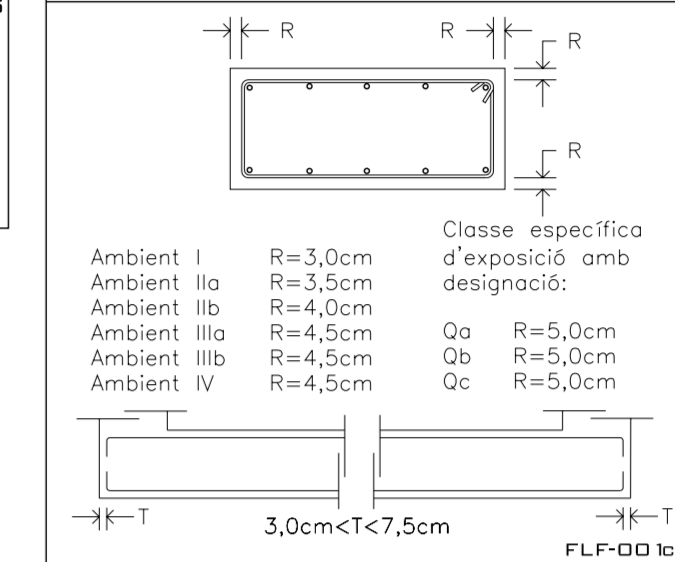
DIRECTOR TÈCNIC: DAVID GARCIA, ARQ.  
CAP D'EQUIP: ESTHER MUÑOZ, ARQ.  
RBL. PROJECTES: IVAN BALAGUÉ, ENG.

EXPEDIENT BIS 2500

MEMBRE Nº 63

L'004c

**CONTROL DE RECOBRIMENTS**



La dosificació presentada per la constructora haurà de complir tots els preceptes que indica l'EHE.

L'ús d'additius i/o addicions no es permetrà sense l'acceptació prèvia de la D.F.

COEFICIENTS DE PONDERACIÓ EN CONTROL NORMAL

Minoració de la Resist. del Formigó  $\gamma_c=1,50$

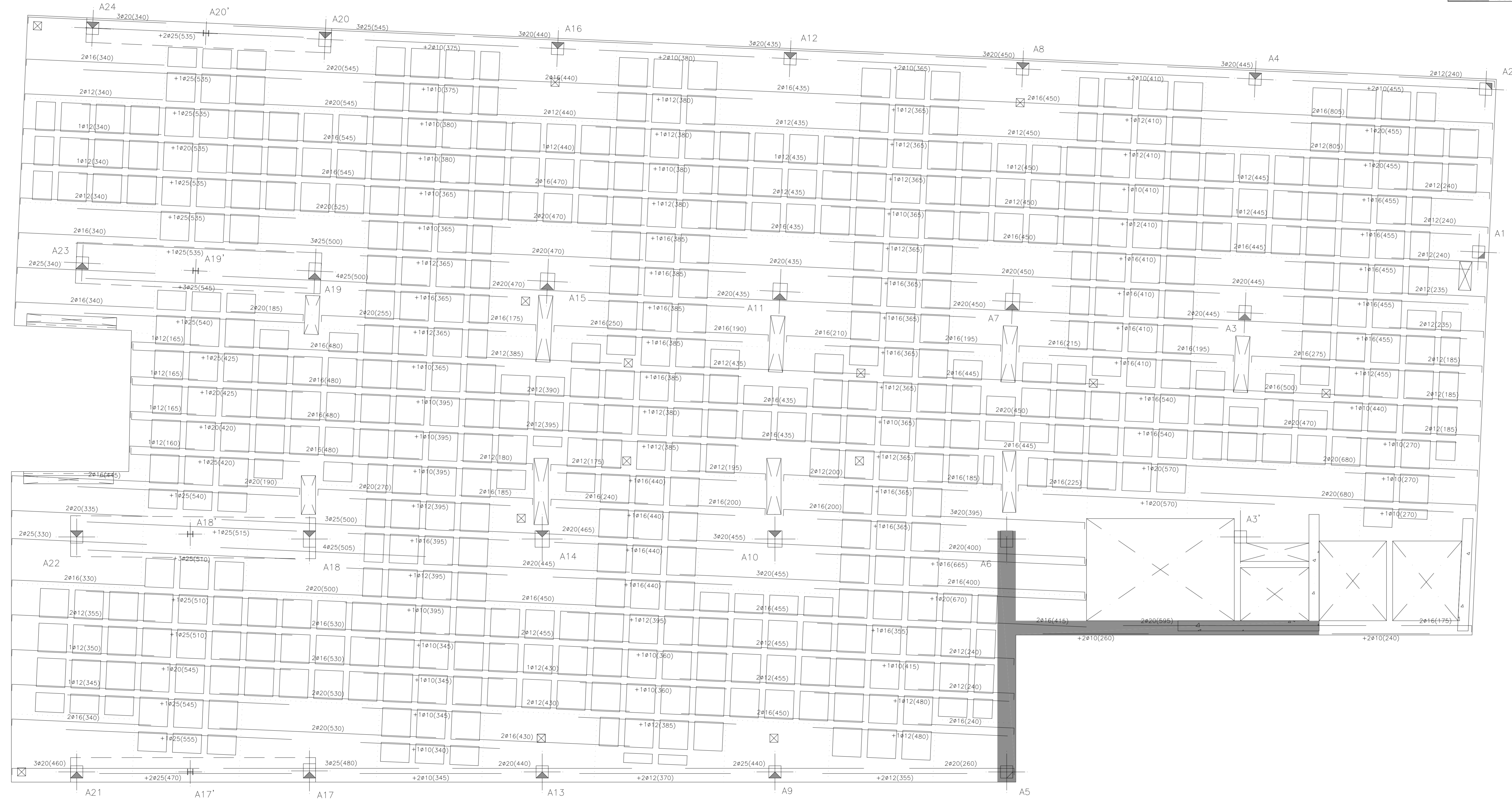
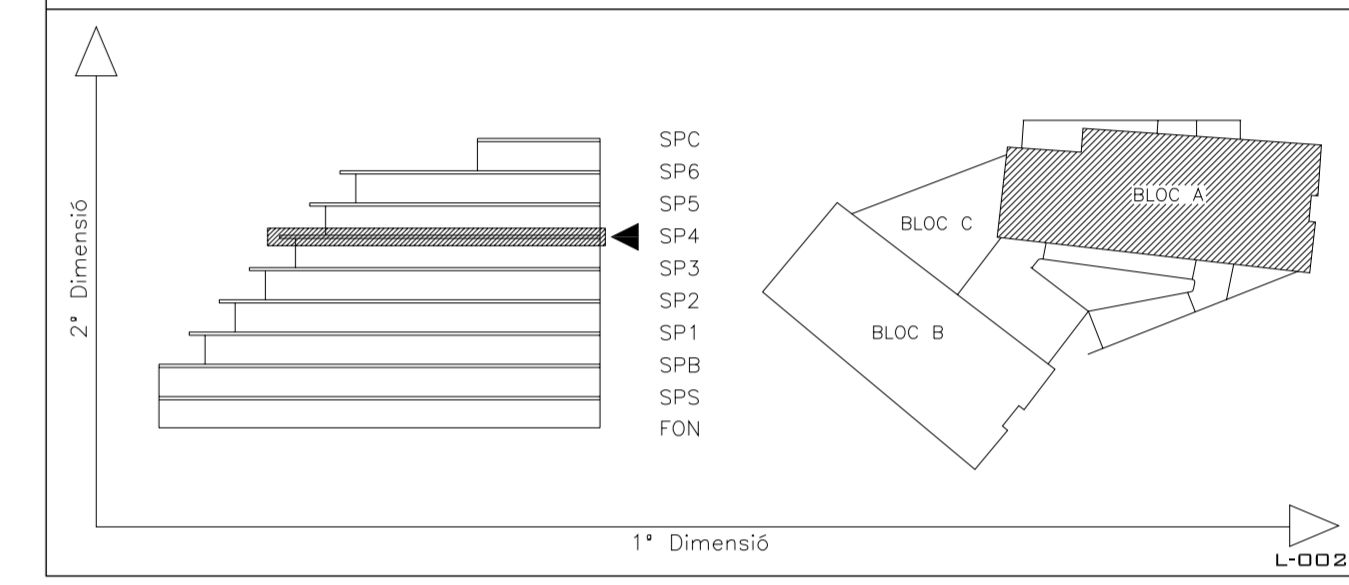
Minoració de la Resistència de l'Acer  $\gamma_s=1,15$

Majoració de les accions permanents  $\gamma_f=1,50$

Majoració de les accions variables i permanents de valor no constant  $\gamma_f=1,60$

**HA-25-B-20-I**

**ORIENTACIÓ GENERAL**



**E.A22**

VISAT

projecte:	projecte executiu edifici d'equipaments Parc Central.	ref.	1078	data	setembre 2007
situació:	c/ Leonardo da Vinci 79-81 i c/ Diego de Almagro 42-46, Sabadell.	escola	1/50	escola	A3
documentació	BLOC A. SP4 Armadura Longitudinal		1/50		1/100
SAUQUET arquitectes i associats SL: X. Sauquet arquitecte		PROPIETAT: R. Sauquet arquitecte			
G. Bosch arquitecte associat					
REVISIONS					
data	revisió				
Maig 2009	Revisat				

