

CRITERIS DE MUNTATGE

En els creuaments entre pilars i ferjats, hauran de passar com a mínim 3Ø de l'armadura del capilel entre l'armadura del pilar, en les dues direccions.

No s'admetrà colgar les armadures inferiors amb separadors d'alçada inferior a 20 mm ni superior a 30 mm, i només s'admetran dos nivells d'armadura: un per la longitudinal i un altre per la transversal.

Caldrà disposar suficients armadures de muntatge per mantenir l'armadura superior entre 20 i 25 mm de distància a la cara superior del ferjat.

Els forats adjacents a nervis perimetrales es faran sempre fora de l'àmbit d'aquests sense debilitar la seva secció de formigó ni la seva armadura.

Si es fan forats nous que no figuren en aquests plànols d'estructura es consultarà a la D.F. abans de posar-los en obra.

FL-004c

CRITERIS DE DURABILITAT

Per tal de garantir l'exposició no agressiva del formigó:

Tipus de designació I, segons la EHE caldrà protegir dels agents atmosfèrics i de l'ambient exterior, tots els elements de formigó que, en cas contrari, passarien a la designació II, segons la norma.

La direcció facultativa adoptarà les mesures oportunes perquè aquests elements estiguin correctament protegits.

En el cas que aquesta protecció es realitzi mitjançant pintures (tipus SIKA, BETTOR o similar), s'aplicarà una pintura anticarbonatada que garantirà una protecció dels elements fins al menys 10 anys.

FL-002c

CONTROL D'EXECUCIÓ

Nivell	Normal
Classe de proveta	Cilíndriques
Temps de ruptura (dies)	7 i 28
Freqüència d'assaig (extensió d'obra per assaig)	segons pla c. qualitat
Nº de provetes per cada sèrie	6 - En total 2 - 7 dies 2 - 28 dies 2 - reserva
CONTROL DE L'ACER	Normal

NOTA:
El control definit és indicatiu i està sotmès a la prevalència del Pla de Control i Qualitat, que presenti la Direcció Facultativa.

FL-001c

TIPUS DE FORMIGÓ HA-25/B/20/I

ELEMENT		
C I M E N T	Tipus	CEM I-42,5
A R I D	Classe	Triturat
	Tamany màx.	20 mm
	Relació A/C màx.	0,65
F O R M I G O	Ciment mín.	250 Kg/m ³
	Consistència	Toda
	Compactació	Vibrat normal
	Assentament Con d'Abrams	6-9 cm
	Resistència Als 7 dies	17,5 N/mm ²
	Resistència Als 28 dies	25 N/mm ²
A C E R	Tipus d'Acèr	S 500 S
	Límit elàstic	500 N/mm ²

NOTA:
La dosificació presentada per la constructora haurà de complir tots els preceptes que indica l'EHE.
L'ús d'additius i/o addicions no es permetrà sense l'acceptació prèvia de la D.F.

COEFICIENTS DE PONDERACIÓ EN CONTROL NORMAL

Minoració de la Resist. del Formigó	Cc=1,50
Minoració de la Resistència de l'Acèr	Cy=1,15
Majoració de les accions permanents	Gf=1,50
Majoració de les accions variables i permanents de valor no constant	Gf=1,60

HA-25-B-20-Ic

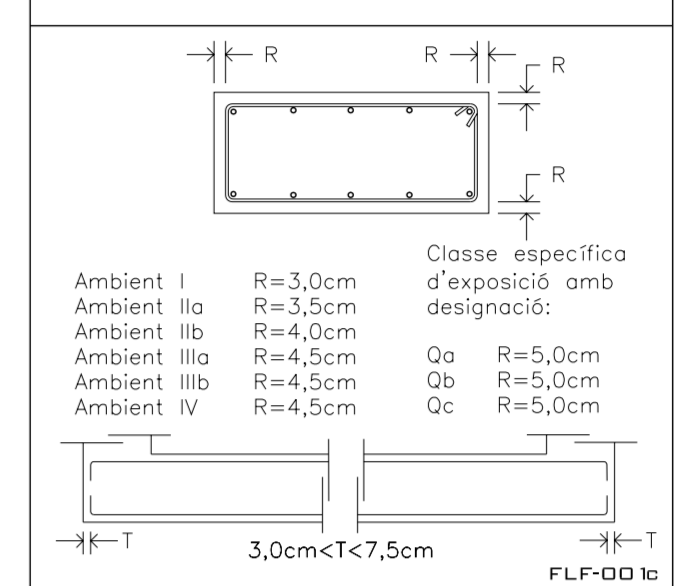
BIS CONSULTORS BIS ARQUITECTES

DIRECTOR TÈCNIC: DAVID BARCEL, ARG.
CAP D'EQUIP: ESTHER MUÑOZ, ARG.
RBLE. PROJECTES: IVAN BALAGUÉ, ENG.

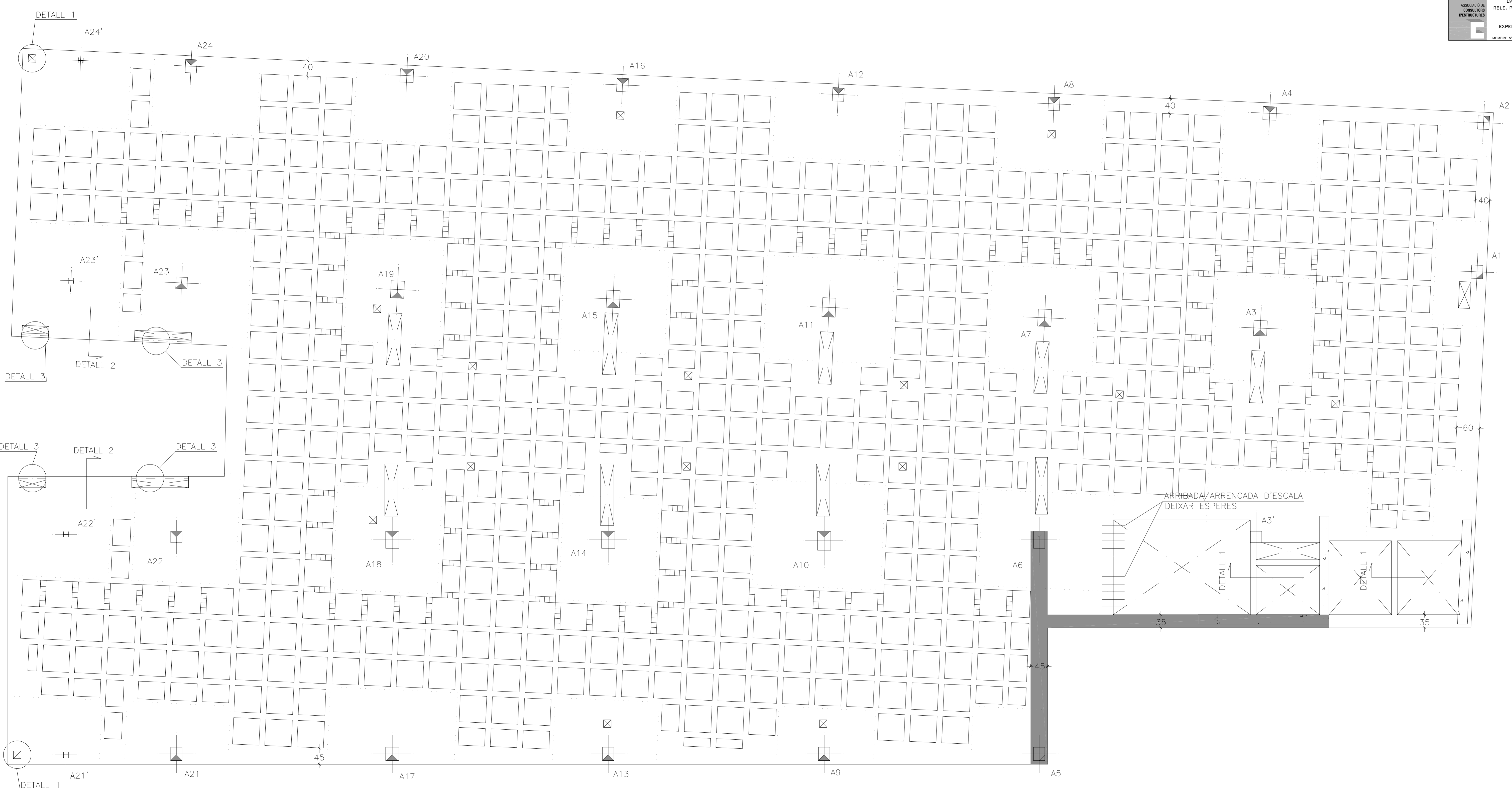
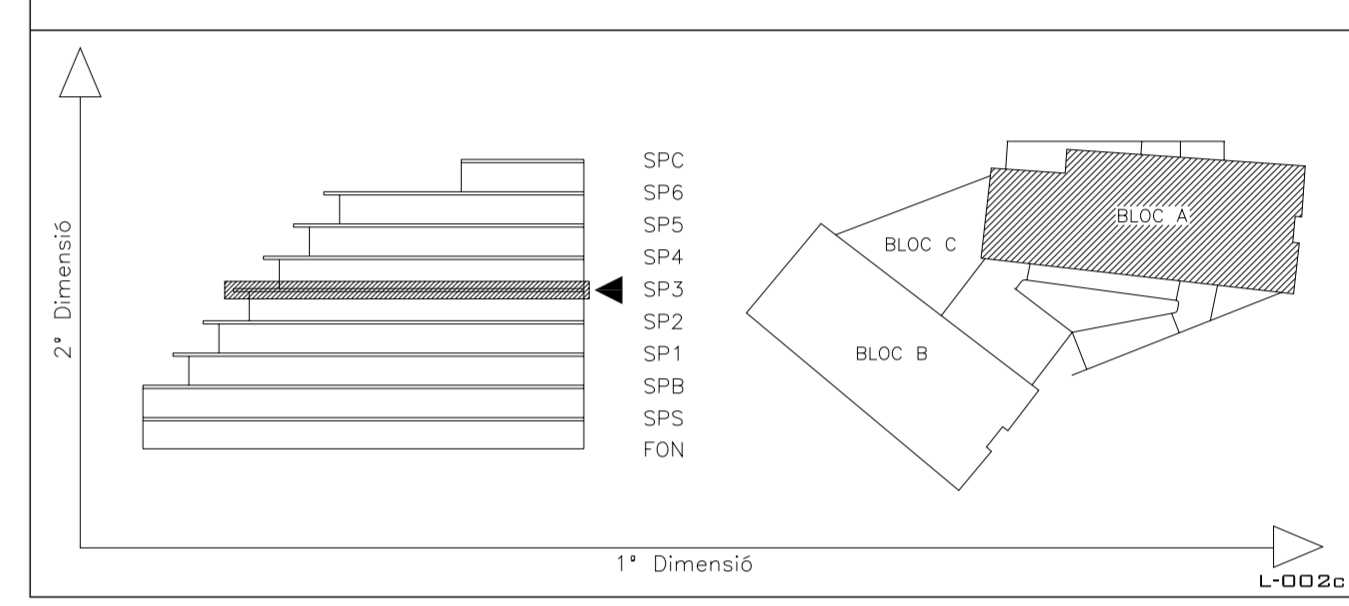
EXPEDIENT BIS 2500

MEMBRE Nº 63

CONTROL DE RECUBRIMENTS



ORIENTACIÓ GENERAL



E.A17



projecte:	projecte executiu edifici d'equipaments Parc Central.	ref.	1078	data	setembre 2007
situació:	c/ Leonardo da Vinci 79-81 i c/ Diego de Almagro 42-46. Sabadell.	escala	1/50	escala	A3
documentació	BLOC A. SP3 Geometria		1/50		1/100
SAUQUET arquitectes i associats SL:	X. Sauquet arquitecte	R. Sauquet arquitecte	PROPIETAT:		
	G. Bosch arquitecte associat				
REVISIONS	data	revisió			
	Maij 2009	Revisat			

