

CARACTERÍSTIQUES FORJAT RETICULAR

TIPUS DE CASETONS	FORMIGÓ
MIDES CASETONS	25x70x23 cm
CANTELL	25+5 cm
AMPLADA NERVIS	15 cm
INTER-EIX	85 cm

ARMADURA A LA CAPA DE COMPRESSIÓ: MALLA ELECTROSOLDADA DE 106c/30 EN ACER B 500 T

ARMADURA BÀSICA NERVIS: SIMPLÉS (inferior)..... 1ø12 PERIMETRALES O DOBLES... VEURE DETALL (EN PLANTA NOMÉS S'INDIQUEN ELS REFORÇOS)

FFR-001c

CONTROL D'EXECUCIÓ

Nivell	Normal
Classe de proveta	Cilíndriques
Temps de ruptura (dies)	7 i 28
Freqüència d'assaigs (extensió d'obra per assaig)	segons pla c. qualitat
Nº de provetes per cada sèrie	6 - En total 2 - 7 dies 2 - 28 dies 2 - reserva

CONTROL DE L'ACER

Normal

FL-002c

TIPUS DE FORMIGÓ HA-25/B/20/I

ELEMENT		
C I M E N T	Tipus	CEM I-42.5
À R I D	Classe	Triturat
	Tamany màx.	20 mm
	Relació A/C màx	0.65
	Ciment mín	250 Kg/m3
	Consistència	Tova
	Compactació	Vibrat normal
	Assentament Con d'Abrams	6-9 cm
	Resistència Característica	Als 7 dies 17,5 N/mm2 Als 28 dies 25 N/mm2
A C E R	Tipus d'Acèr	B 500 S
	Limit elàstic	500 N/mm2

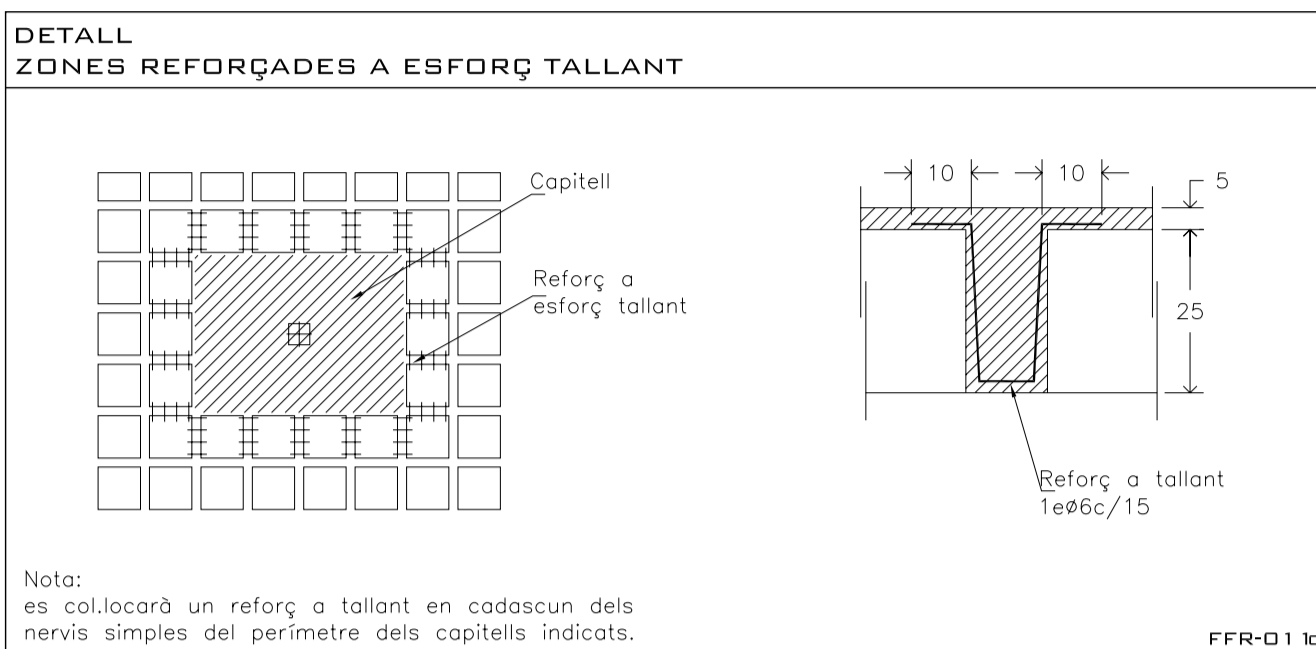
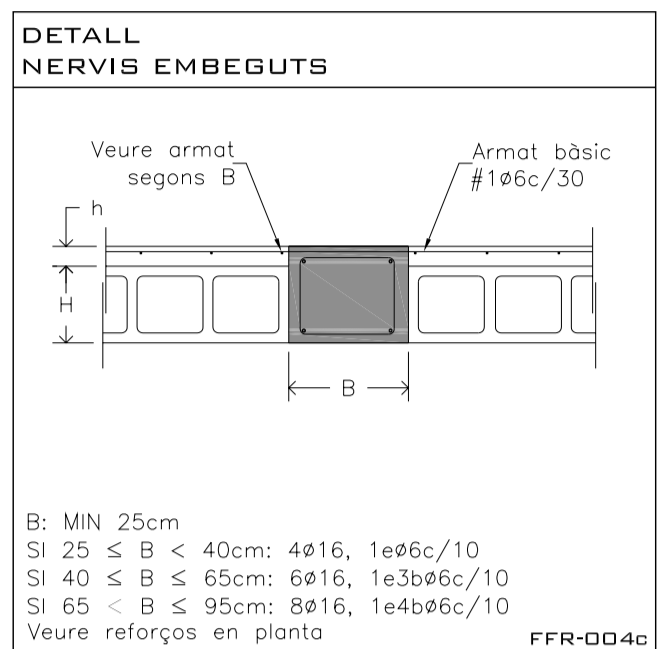
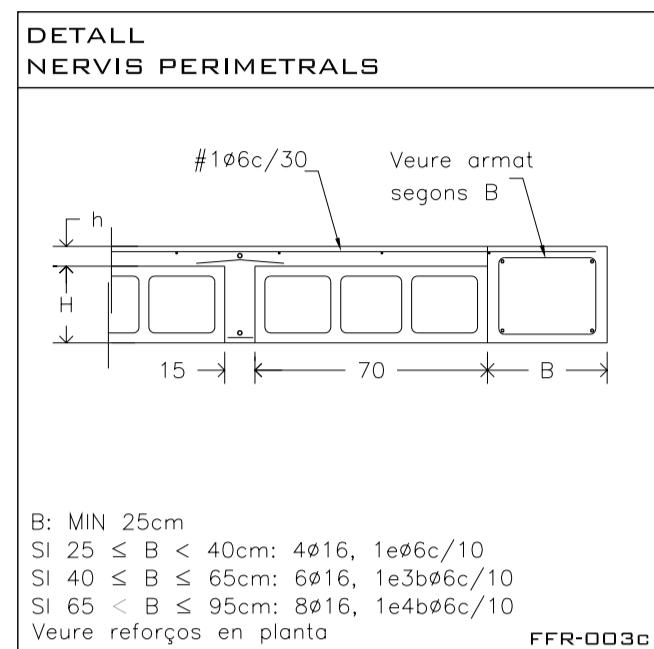
La dosificació presentada per la constructora haurà de complir tots els preceptes que indica l'EHE.

L'ús d'additius i/o addicions no es permetrà sense l'acceptació prèvia de la D.F.

COEFICIENTS DE PONDERACIÓ EN CONTROL NORMAL

Mineració de la Resist. del Formigó	Gc=1.50
Mineració de la Resistència de l'Acèr	Gy=1.15
Majoració de les accions permanents	Gf=1.50
Majoració de les accions variables i permanents de valor no constant	Gf=1.60

HA-25-B-20-Ic



ESTRUCTURA METÀL·LICA

CARACTERÍSTIQUES

Tipus d'Acèr	S 275 JR
Límit elàstic	255 N/mm2
Minoració de resistència	1.00

NORMES A COMPLIR

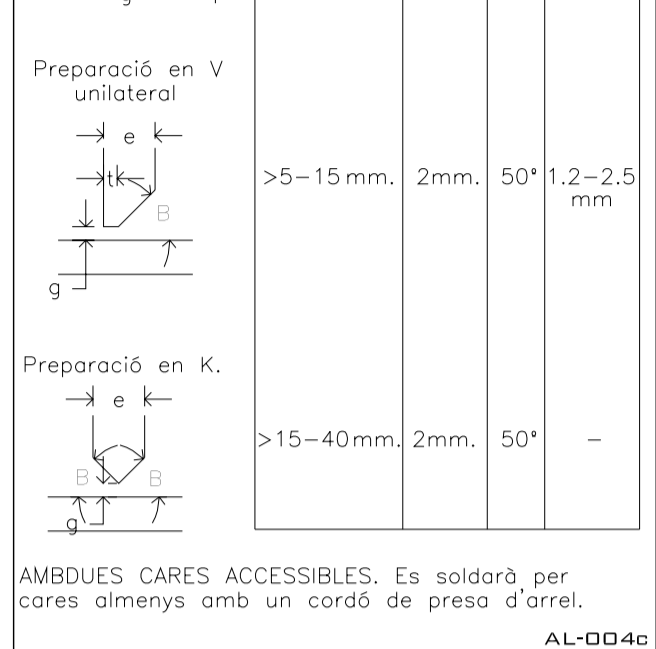
CITE DB SE-A: Còdigo Tècnic de la Edificació, Documento Básico, Seguridad Estructural, Acero

En la recepció dels elements metàl·lics es comprovarà que la màxima deformació serà < L/1500 o < 10 mm. Es comprovarà la forma de l de cada 5 elements.

Tots els elements es protegiran amb dues mans de pintura de protecció anti-oxidació prèvia al acabat.

El muntatge de l'estructura metàl·lica es realitzarà amb l'ajuda dels perfils d'encastament suplementaris que es necessitin i es retiraran al finalitzar l'obra.

AL-001c

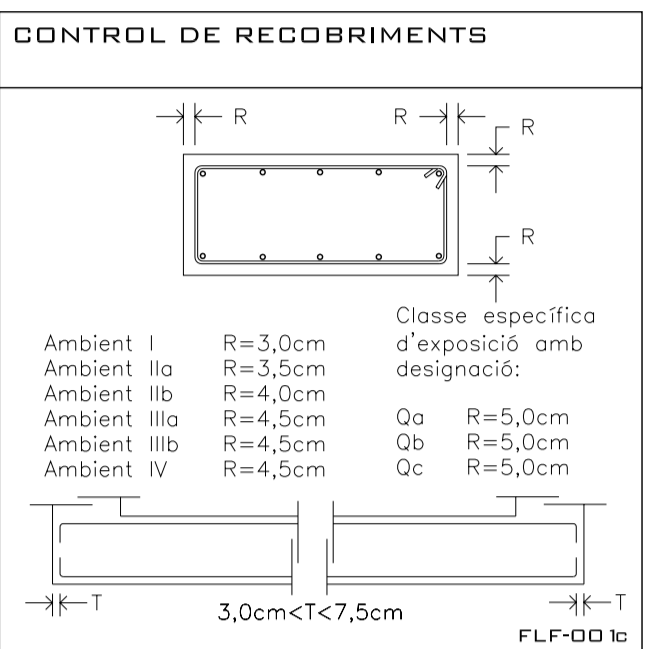


ESTAT DE CÀRREGUES

Reticular 25+5cm	Habitatge
Pes propi	505 Kg/m2
Càrregues permanents	150 Kg/m2
Sobrecàrrega d'ús	200 Kg/m2
Sobrecàrrega d'envans	100 Kg/m2
TOTAL	955 Kg/m2

Llosa 16cm	Escales i accessos
Pes propi	400 Kg/m2
Càrregues permanents	150 Kg/m2
Sobrecàrrega d'ús	300 Kg/m2
Sobrecàrrega d'envans	---
TOTAL	850 Kg/m2

L-004c



CRITERIS DE DURABILITAT

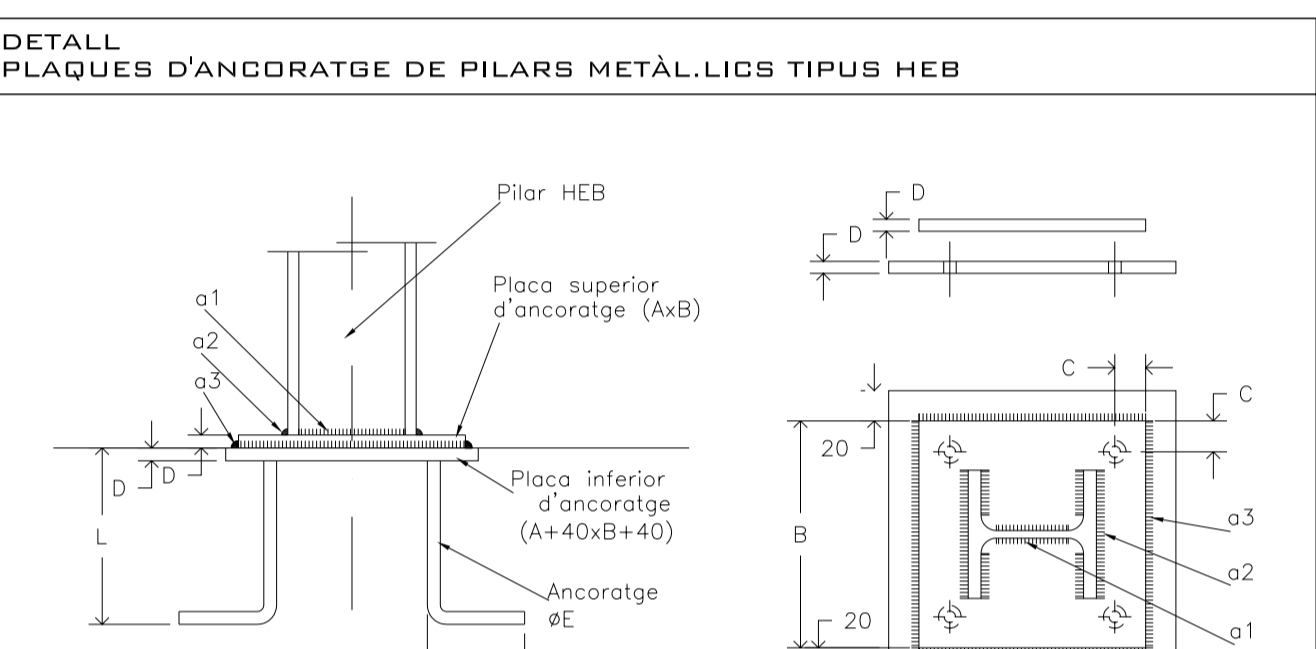
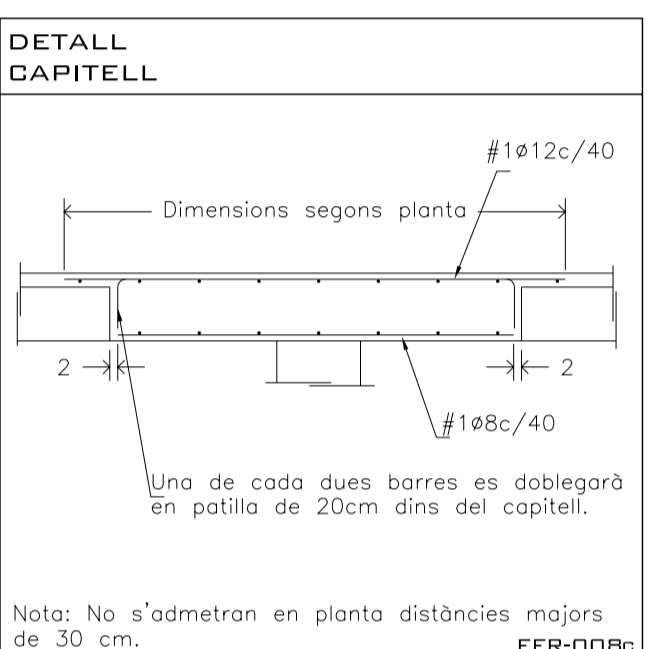
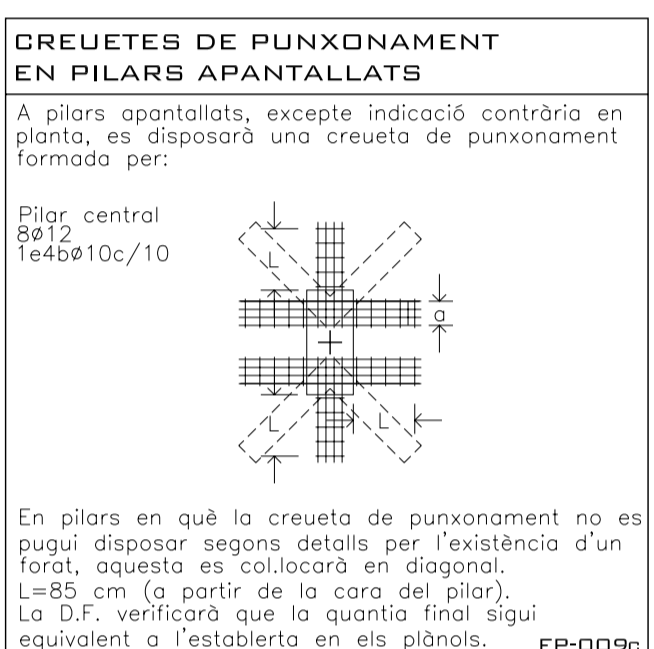
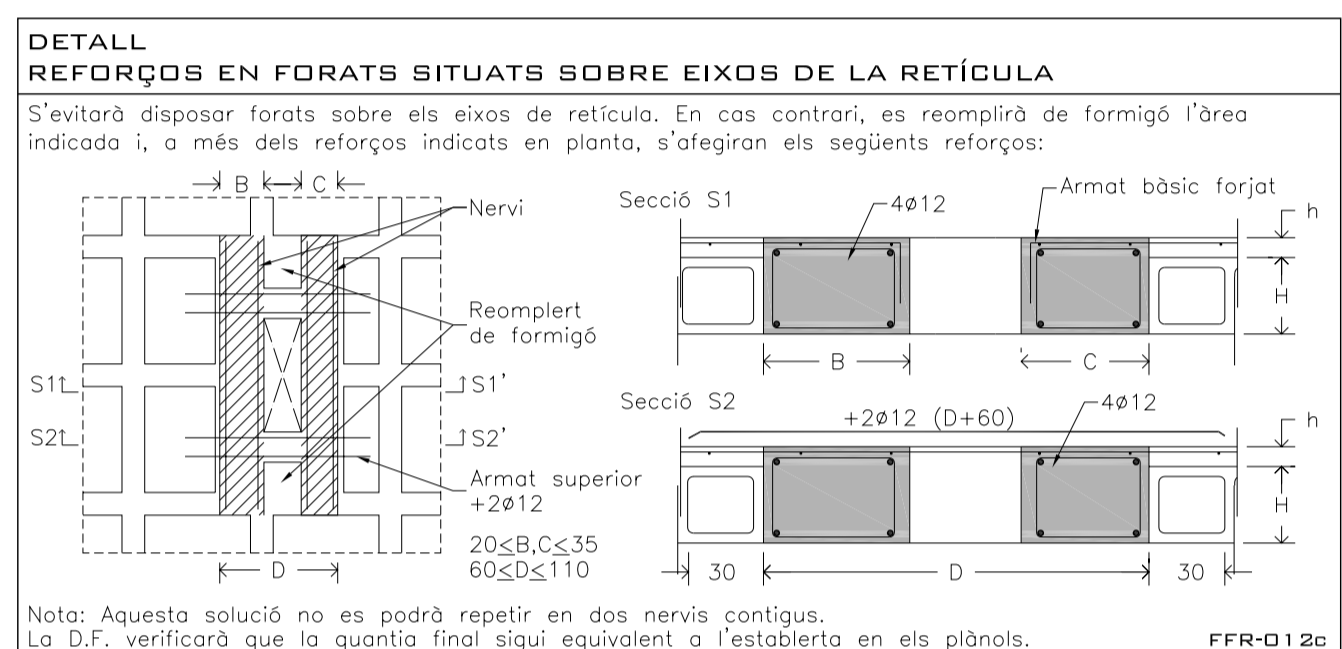
Per tal de garantir l'exposició no agressiva del formigó:

Tipus de designació I, segons l'EHE caldrà protegir dels agents atmosfèrics i de l'ambient exterior, tots els elements de formigó que, en cas contrari, passarien a la designació II, segons la norma.

La direcció facultativa adoptarà les mesures oportunes perquè aquests elements estiguin correctament protegits.

En el cas que aquesto protecció es realitzi mitjançant pintures (tipus SIKA, BETTOR o similar), s'aplicarà una pintura anticarbonatada que garantirà una protecció dels elements fins al menys 10 anys.

FL-002c



CRITERIS D'ARMAT

El replanteig de casetons es realitzarà atenent les cotes indicades a la planta i es disposaran els següents armadures:

- Gràuel·les superiors de capitel·ls: #106c/40
- En tot l'àmbit del capitel·l.
- Gràuel·les inferiors de capitel·ls: #106c/40
- En tot l'àmbit del capitel·l.
- Gràuel·la a la capa de compressió: #106c/30
- Cavalcaments no inferiors a 30 cm
- Nervis perimetrals del forjat: VEURE DETALL
- Interiors i exteriors.
- Excepte indicació en contra.
- Cavalcaments no inferiors a 45 cm.
- Armadura bàsica dels nervis: 1ø12 inferior
- En tota la seva longitud.
- Cavalcaments no inferiors a 40 cm dintre dels capitel·ls i a 60 cm fora.
- Reforços superiors i inferiors dels nervis:
 - Segons s'indica al plànol complementari.
- Creuetes de punxonament:
 - Segons s'indica al detall anexe.

FFR-005c

CRITERIS DE MUNTATGE

En els creuaments entre pilars i forjats, hauran de passar com a mínim 3ø de l'armadura del capitel·l entre l'armadura del pilar, en les dues direccions.

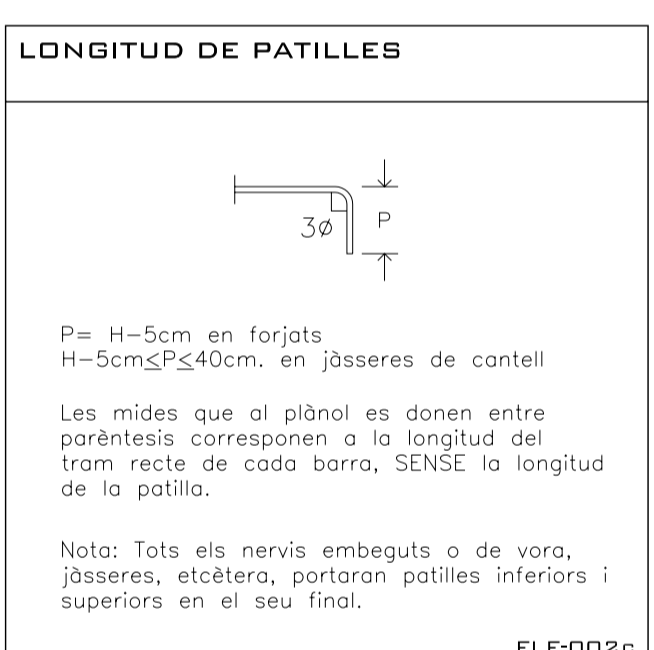
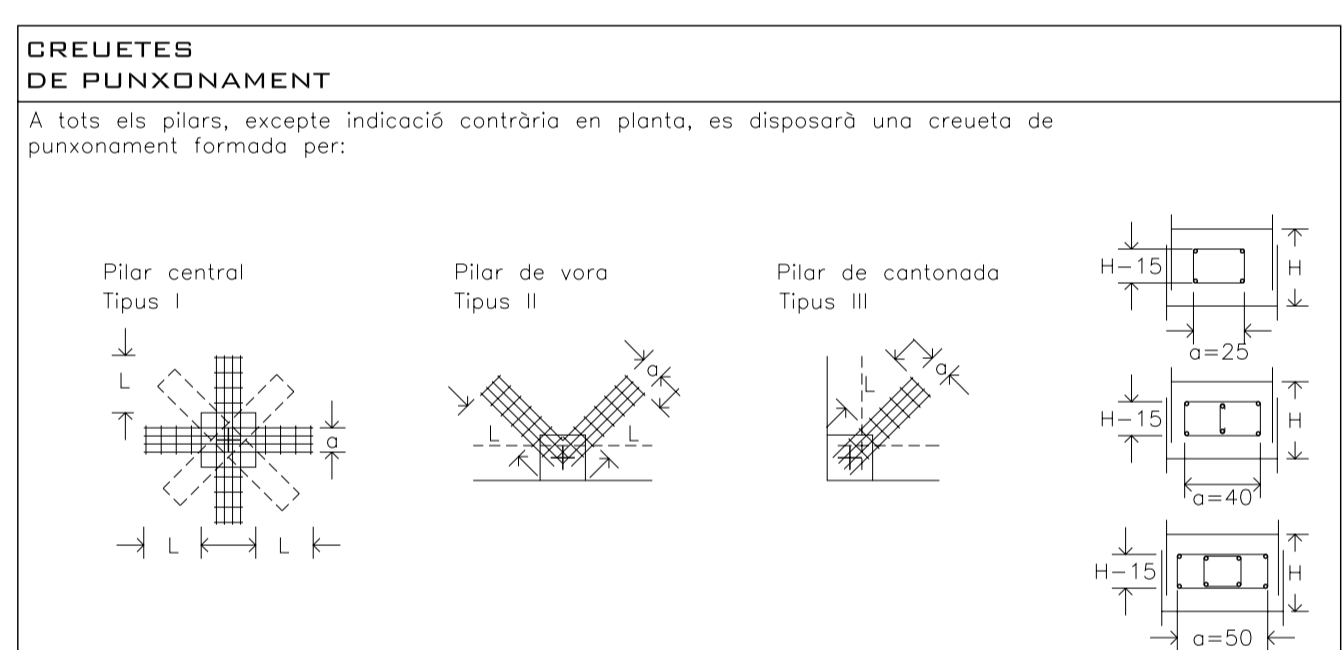
No s'admetrà colgar les armadures inferiors amb separadors d'alçada inferior a 20 mm ni superior a 30 mm. I només s'admetran dos nivells d'armadura: un per la longitudinal i un altre per la transversal.

Caldrà disposar suficients armadures de muntatge per mantenir l'armadura superior entre 20 i 25mm de distància a la cara superior del forjat.

Els forats adjacents a nervis perimetrals es faran sempre fora de l'àmbit d'aquests sense debilitar la seva secció de formigó ni la seva armadura.

Si es fan forats nous que no figuren en aquests plànols d'estructura es consultarà a la D.F. abans de posar-los en obra.

FL-004c



QUADRE DE DIMENSIONS DE LES PLAQUES D'ANCORATGE (mm)

	A	B	C	D	ØE	F	a1	a2	a3
HEB-140	250	250	30	12	16	200	4.5	8	8

Si el pilar arriba a forjat, L=Cantell forjat=50mm

Consultar amb la Direcció Facultativa el procés d'execució i preparació d'ancoratges.

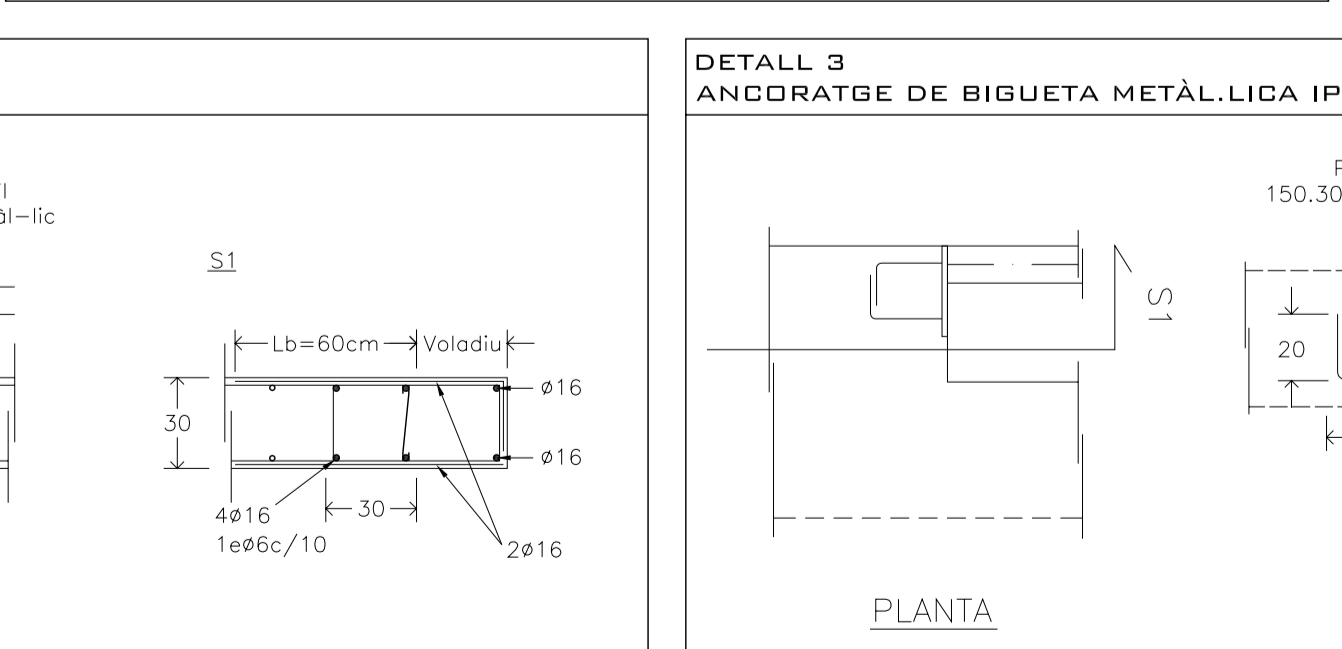
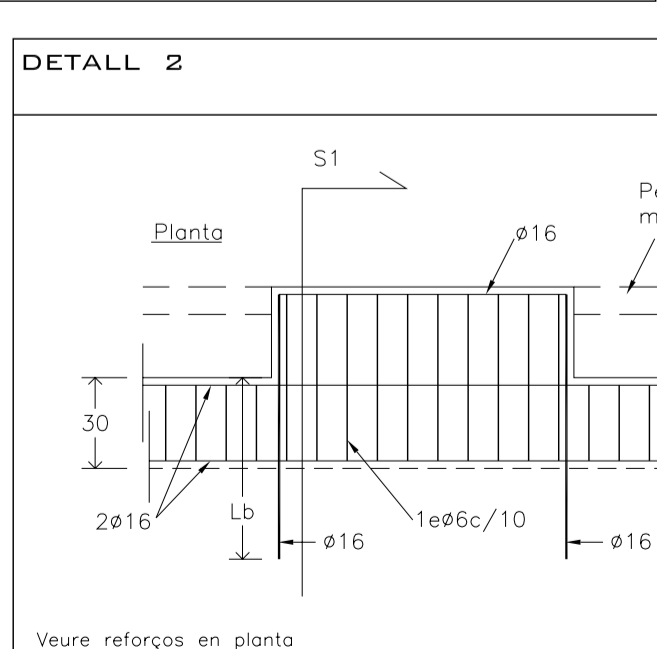
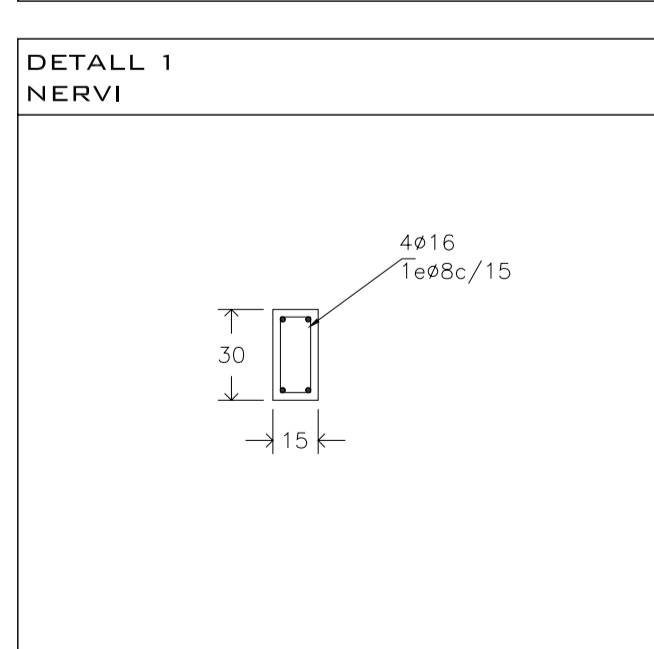
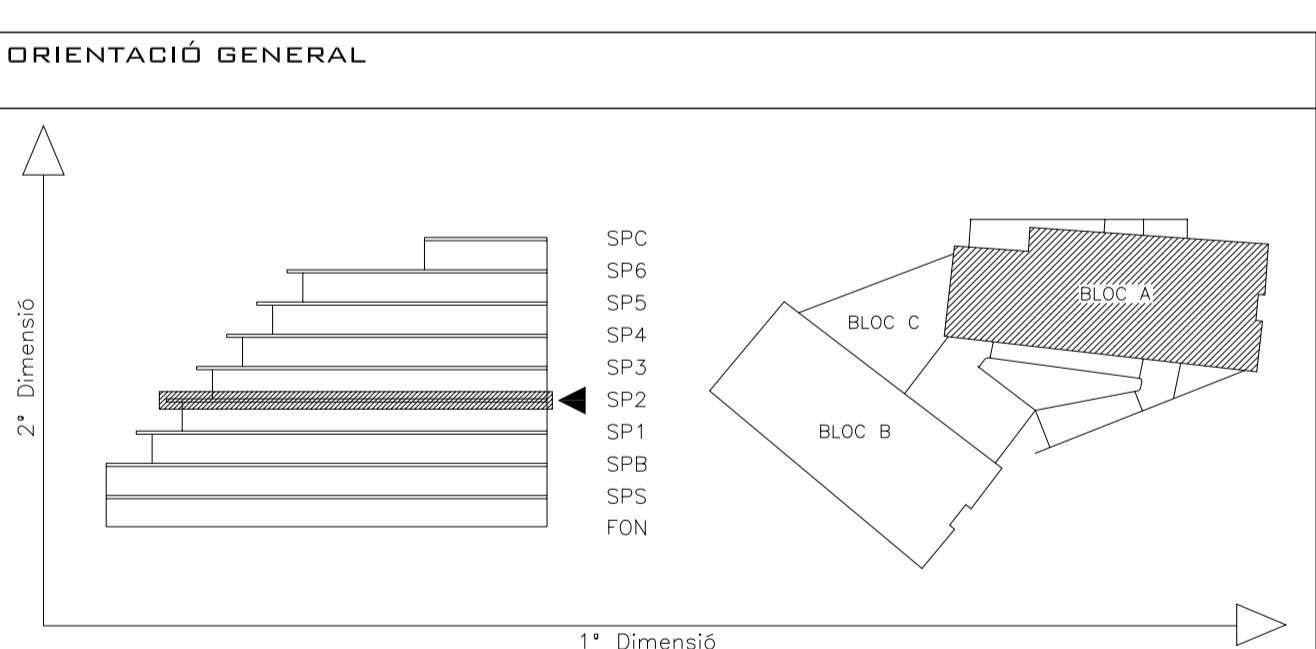
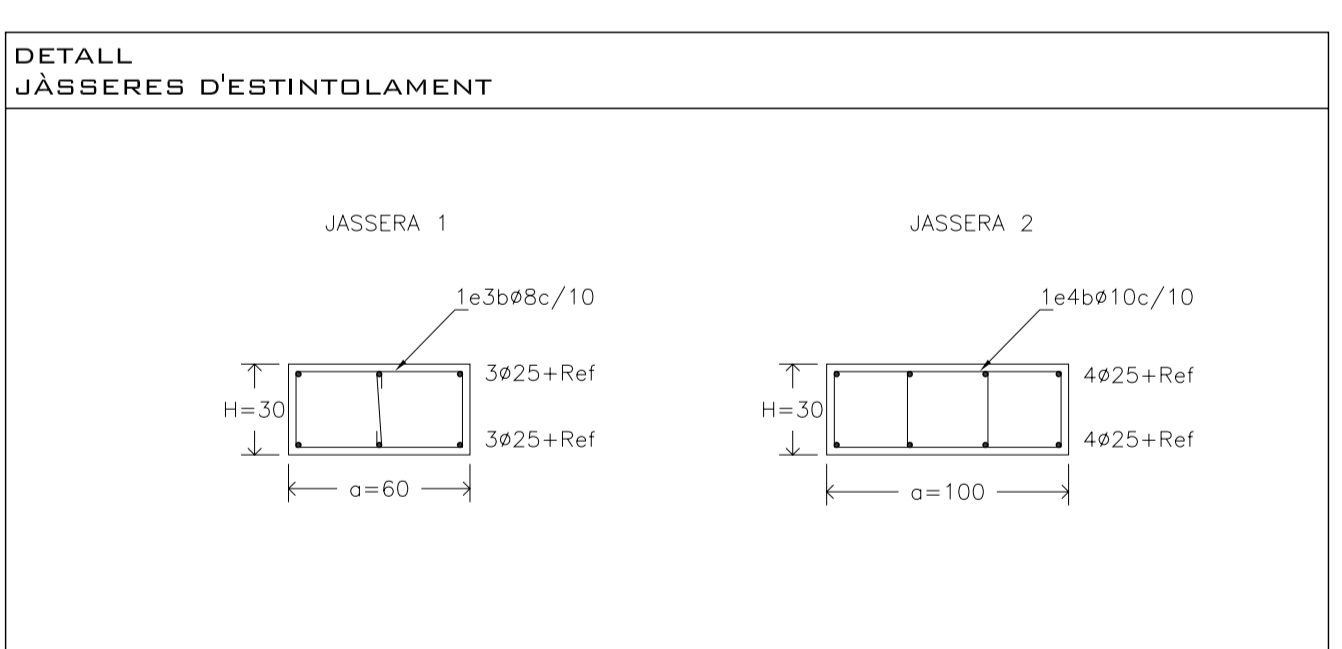
AP-001c

DETALL 1 NERVI

CANTELL FORJAT	TIPUS PILAR	TIPUS CREUETA	L	ARM. LONG	ARM. TRANSV	axb
H=30cm	CENTRAL	I	120	6ø12	1e3bø10c/10	30x(H-15)
	VORA	II	120	8ø12	1e4bø8c/10	30x(H-15)
	CANTONADA	III	120	8ø12	1e4bø10c/10	30x(H-15)

Veure reforços en planta

FFR-015c



BIS CONSULTORS BIS ARQUITECTES

ASSOCIACIÓ DE CONSULTORS D'ESTRUCTURES

DIRECTOR TÈCNIC: DAVID GARCIA, ARG.
CAP D'EQUIP: ESTHER MUÑOZ, ARG.
RBLE. PROJECTES: IVAN BALAGUE, ENG.

EXPEDIENT BIS 2500

MEMBRE Nº 63

L-001c

E.A16

VISAT

projecte:	projecte executiu edifici d'equipaments Parc Central.	ref.		data	
situació:	c/ Leonardo da Vinci 79-81 i c/ Diego de Almagro 42-46. Sabadell.	1078		setembre 2007	
documentació	BLOC A. SP2 Detalls	escala	escala A3		
		1/50		1/100	

SAUQUET arquitectes i associats SL:
X. Sauquet arquitecte
R. Sauquet arquitecte

PROPIETAT:

G. Bosch arquitecte associat

REVISIONS

data	revisió
Maig 2009	Revisat

VIMUSA
HABITATGES MUNICIPALS DE SABADELL SA

SAUQUET
arquitectes
rambla 93, 2on 08202 SABADELL tel: 93 7259176 fax: 93 7259176 e-mail: sauquetarq@coac.net