

**CRITERIS DE MUNTATGE**

En els creuaments entre pilars i forjats, hauran de passar com a mínim 3ø de l'armadura del coplet entre l'armadura del pilar, en les dues direccions.  
 No s'admetrà cap armadura inferior amb separadors d'alçada inferior a 20 mm ni superior a 30 mm, i només s'admetran dos nivells d'armadura: un per la longitudinal i un altre per la transversal.  
 Caldrà disposar suficients armadures de muntatge per mantenir l'armadura superior entre 20 i 25 mm de distància a la cara superior del forjat.  
 Els forjats adjacents a nervis perimetrales es faran sempre fora de l'ambit d'aquesta sense debilitar la seva secció de formigó ni la seva armadura.  
 Si es fan forjats nous que no figuren en aquests plànols d'estructura es consultarà a la D.F. abans de posar-los en obra.

FL-004c

**CRITERIS DE DURABILITAT**

Per tal de garantir l'exposició no agressiva del formigó:  
 Tipus de designació I, segons la EHE caldrà protegir dels agents atmosfèrics i de l'ambient exterior, tots els elements de formigó que, en cas contrari, passarien a la designació II, segons la norma.  
 La direcció facultativa adoptarà les mesures oportunes perquè aquests elements estiguin correctament protegits.  
 En el cas que aquesta protecció es realitzi mitjançant pintures (tipus Sika, Betonor a similar), s'aplicarà una pintura anticarbonatada que garantirà una protecció dels elements fins al menys 10 anys.

FL-002c

**CONTROL D'EXECUCIÓ**

Nivell	Normal
Classe de prova	Cilíndriques
Temps de ruptura (dies)	7 i 28
Freqüència d'assajos	segons pla c. qualitat
Nº de proves per cada sèrie	6 - En total 2 - 7 dies 2 - 28 dies 2 - reserva
CONTROL DE L'ACER	Normal

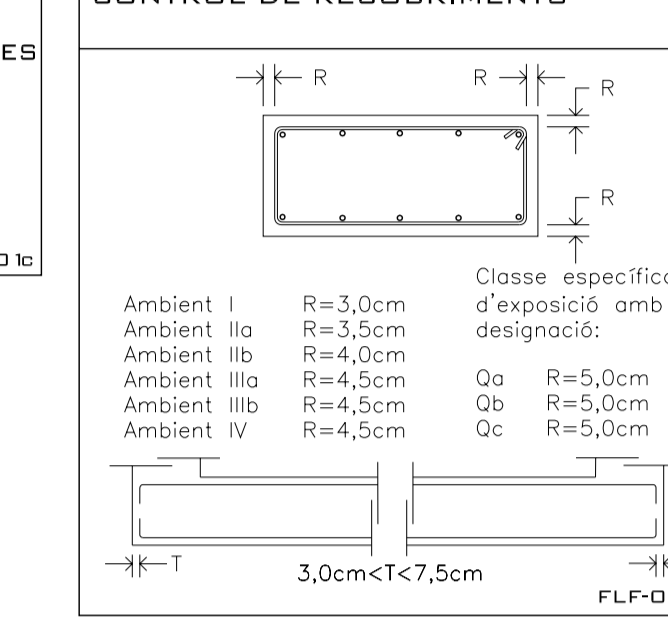
NOTA:  
El control definit és indicatiu i està sotmès a la prevalència del Pla de Control i Qualitat, que presenti la Direcció Facultativa.

**TIPUS DE FORMIGÓ HA-25/B-20/I**

ELEMENT			
C I M E N T	Tipus	CEM I-42,5	
A R I D	Classe	Triturat	
	Tamany màx.	20 mm	
	Relació A/C	0,65	
Desfatigat	Concret mín.	250 kg/m <sup>3</sup>	
	Consistència	Tova	
DocRitrat	Compactació	Vibrat normal	
	Assentament	6-9 cm	
	Con d'Abrams	17,5 N/mm <sup>2</sup>	
Resistència	Als 7 dies	25 N/mm <sup>2</sup>	
Característica	Als 28 dies	500 N/mm <sup>2</sup>	
A C E R	Tipus d'Acèr	B 500 S	
	Límit elàstic	500 N/mm <sup>2</sup>	

NOTA:  
La dosificació presentada per la constructora haurà de complir tots els preceptes que indica l'EHE. L'ús d'additius i/o addicions no es permetrà sense l'acceptació prèvia de la D.F.

**CONTROL DE RECUBRIMENTS**

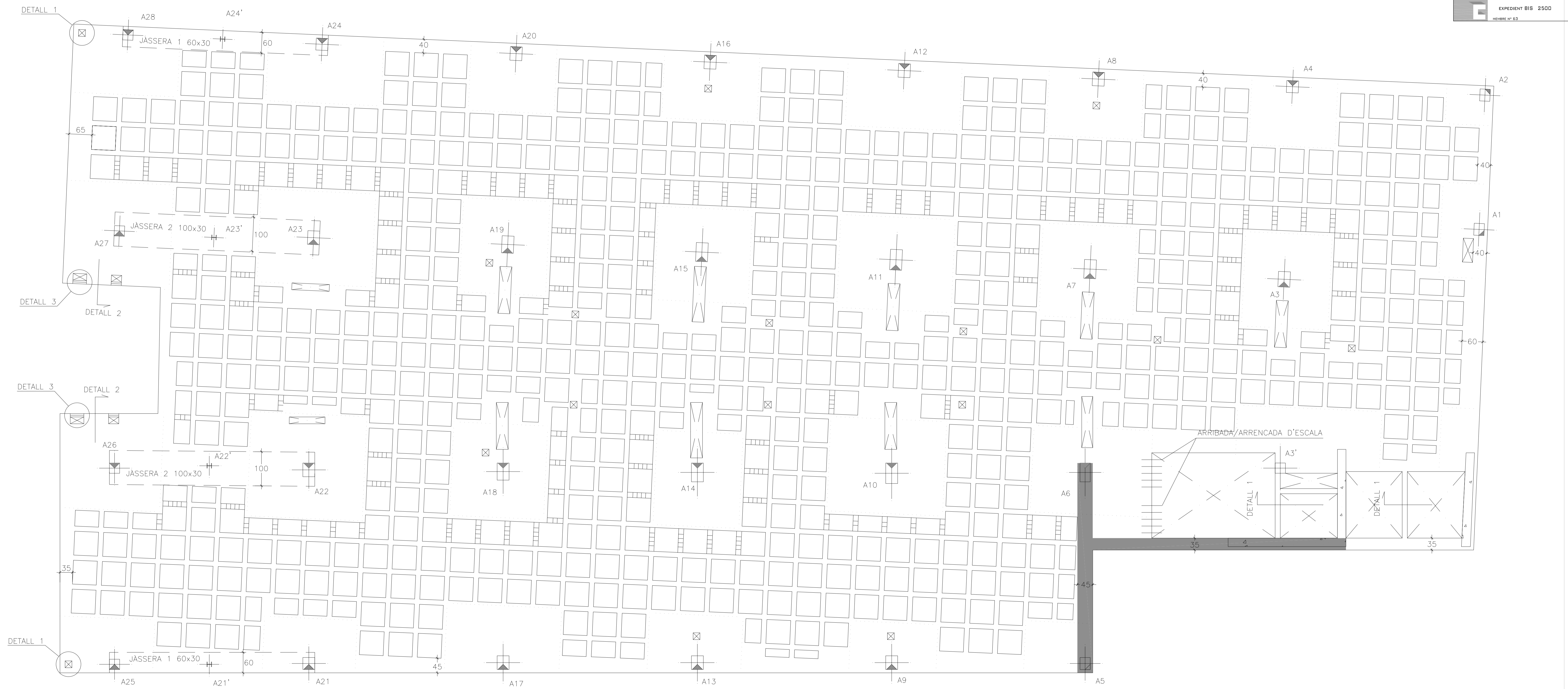
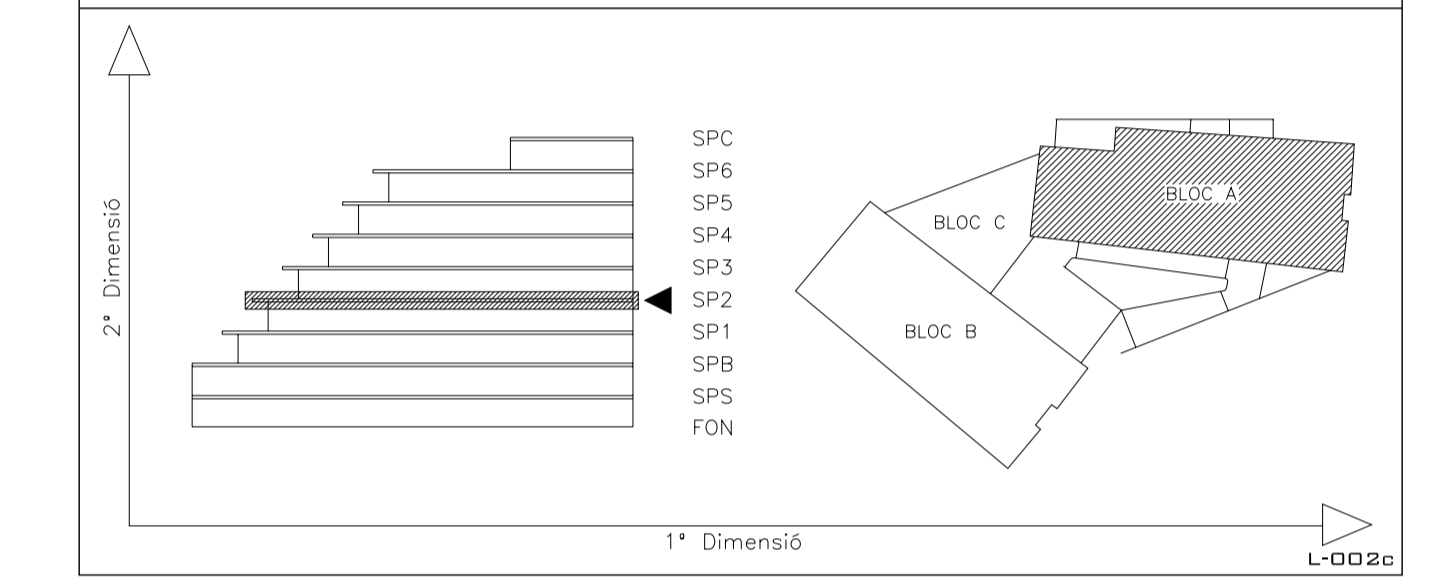


COEFICIENTS DE PONDERACIÓ EN CONTROL NORMAL

Minoració de la Resist. del Formigó	Gc=1,50
Minoració de la Resistència de l'Acèr	Gs=1,15
Majoració de les accions permanents	G1=1,50
Majoració de les accions variables i permanents de valor no constant	Gf=1,60

HA-25-B-20-I

**ORIENTACIÓ GENERAL**



**E.A13** VISAT

projecte:	projecte executiu edifici d'equipaments Parc Central.	ref.	1078	data	setembre 2007
situació:	cl Leonardo da Vinci 79-81 i cl Diego de Almagro 42-46. Sabadell.	documentació	escala	escala	A3
	BLOC A, SP2 Geometria		1/50		1/100
SAUQUET arquitectes i associats SL: X. Sauquet arquitecte R. Sauquet arquitecte		PROPIETAT:			
G. Bosch arquitecte associat					
REVISIONS					
data	revisió				
Maig 2009	Revisat				

