

CRITERIS DE MUNTATGE

En els cruenjaments entre pilars i forjats, hauran de passar com a mínim 3ø de l'armadura del coplet entre l'armadura del pilar, en les dues direccions.
 No s'admetrà cap armarura inferior amb separadors d'alçada inferior a 20mm ni superior a 30mm, i només s'admetran dos nivells d'armadura: un per la longitudinal i un altre per la transversal.
 Caldrà disposar suficients armadures de muntatge per mantenir l'armadura superior entre 20 i 25mm de distància a la cara superior del forjat.
 Els forjats adjacents a nervis perimetrales es faran sempre fora de l'ambit d'aquesta sense debilitar la seva secció de formigó ni la seva armadura.
 Si es fan forjats nous que no figuren en aquests plànols d'estructura es consultarà a la D.F. abans de posar-los en obra.

FL-004c

CRITERIS DE DURABILITAT

Per tal de garantir l'exposició no agressiva del formigó:
 Tipus de designació I, segons la EHE caldrà protegir dels agents atmosfèrics i de l'ambient exterior, tots els elements de formigó que, en cas contrari, passarien a la designació II, segons la norma.
 La direcció facultativa adoptarà les mesures oportunes perquè aquests elements estiguin correctament protegits.
 En el cas que aquesta protecció es realitzi mitjançant pintures (tipus Sika, Betonor a similar), s'aplicarà una pintura anticarbonatació que garantirà una protecció dels elements fins al menys 10 anys.

FL-002c

CONTROL D'EXECUCIÓ

Nivell	Normal
Classe de proveta	Cilíndriques
Temps de ruptura (dies)	7 i 28
Freqüència d'assajos	segons pla c. qualitat
Nº de provetes per cada sèrie	6 - En total 2 - 7 dies 2 - 28 dies 2 - reserva
CONTROL DE L'ACER	Normal

NOTA:
El control definit és indicatiu i està sotmès a la prevalència del Pla de Control i Qualitat, que presenti la Direcció Facultativa.

FL-001c

TIPUS DE FORMIGÓ HA-25/B/20/I

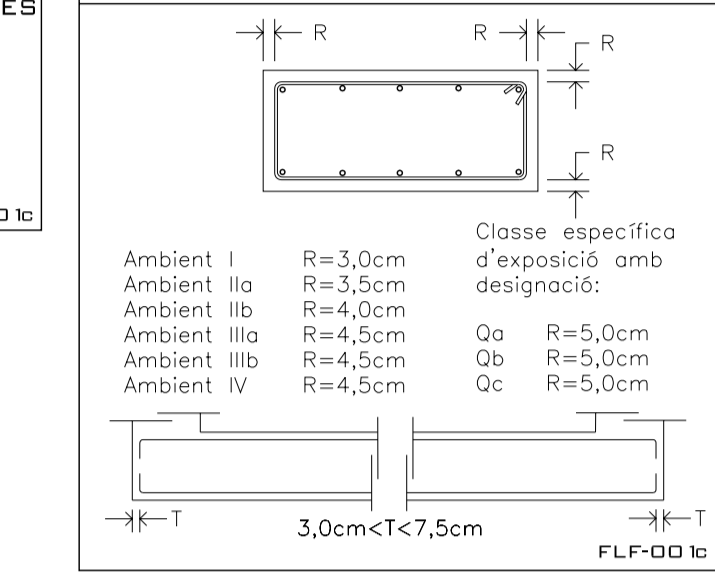
ELEMENT			
C I M E N T	Tipus	CEM I-42,5	
A R I D	Classe	Triturat	
	Tamany màx.	20 mm	
	Relació A/C	màx 0,65	
Desfatigat	Consistència	250 kg/m ³	
		Tota	
DocRat	Compactació	Vibrat normal	
	Assentament	6-9 cm	
	Consistència	17,5 N/mm ²	
	Característica	Als 28 dies	
		25 N/mm ²	
A C E R	Tipus d'Acèr	B 500 S	
	Límit elàstic	500 N/mm ²	

NOTA:
La dosificació presentada per la constructora haurà de complir tots els preceptes que indica l'EHE. L'ús d'additius i/o addicions no es permetrà sense l'acceptació prèvia de la D.F.

HA-25-B-20-Ic

BIS CONSULTORS BIS ARQUITECTES
 DIRECTOR TÈCNIC DAVID GARCIA, ARG.
 CAP D'EQUIP ESTHER MUÑOZ, ARG.
 RELE. PROJECTES IVAN BALAGUÉ, ENG.
 EXPEDIENT BIS 2500
 HEDER 63 L'001c

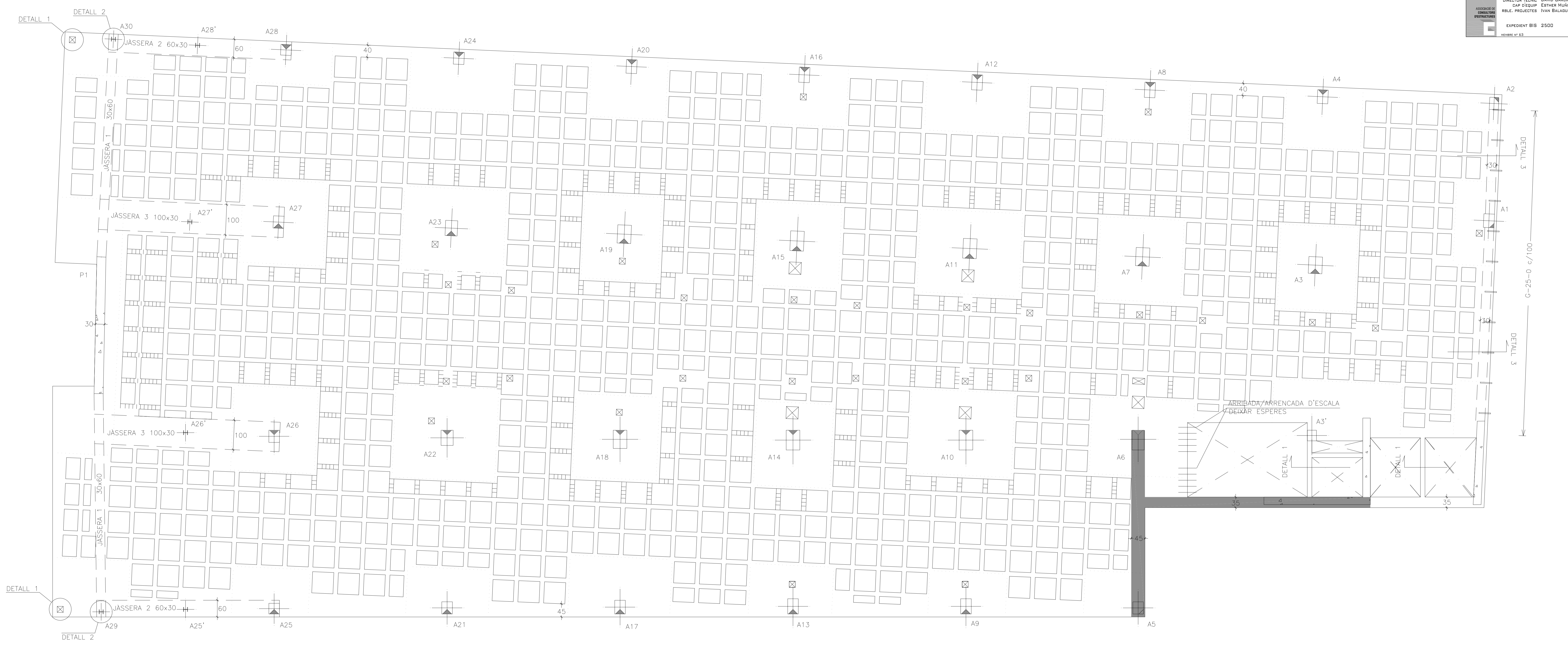
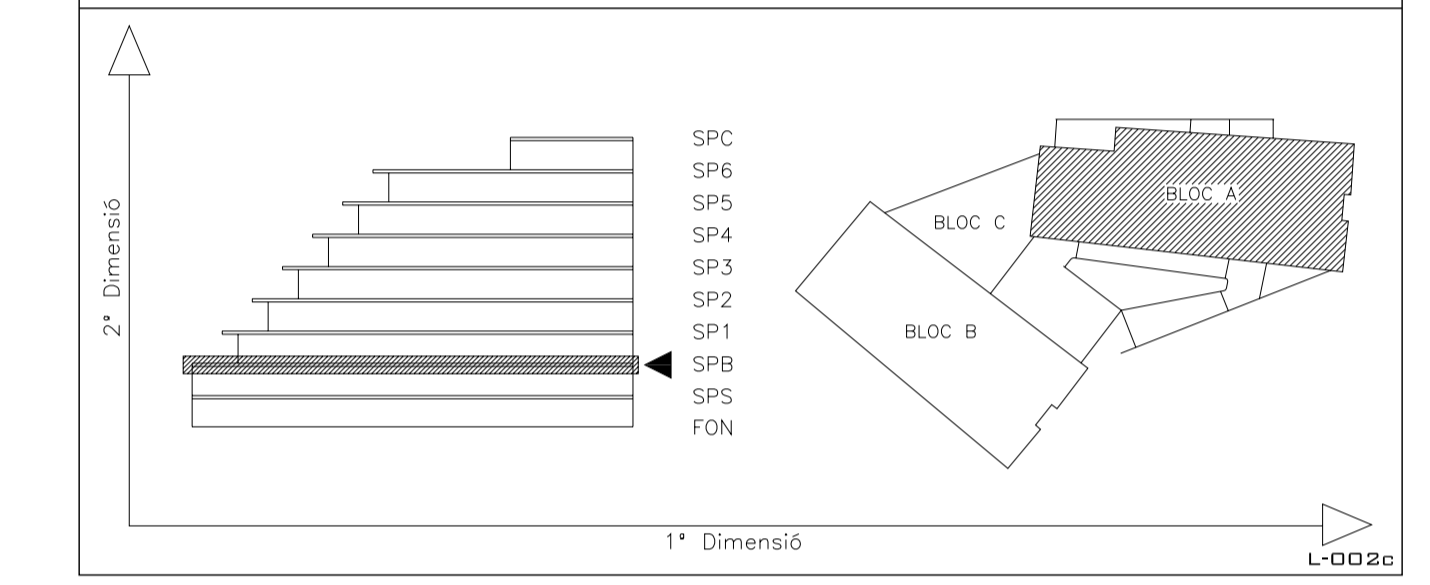
CONTROL DE RECUBRIMENTS



COEFICIENTS DE PONDERACIÓ EN CONTROL NORMAL

Minoració de la Resist. del Formigó	Gc=1,50
Minoració de la Resistència de l'Acèr	Gs=1,15
Majoració de les accions permanents	G1=1,50
Majoració de les accions variables i permanents de valor no constant	Gf=1,60

ORIENTACIÓ GENERAL



E.A05 VISAT

projecte:	projecte executiu edifici d'equipaments Parc Central.	ref.	1078	data	setembre 2007
situació:	cl Leonardo da Vinci 79-81 i cl Diego de Almagro 42-46. Sabadell.	escala	1/50	escala	escala A3
documentació:	BLOC A, SPB Geometria				

SAUQUET arquitectes i associats SL:
 X. Sauquet arquitecte R. Sauquet arquitecte

PROPIETAT:
 G. Bosch arquitecte associat

REVISIONS
 data revisió
 Maig 2009 Revisat

VIMUSA
 HABITATGES MUNICIPALS DE SABADELL SA