

CRITERIS DE MUNTATGE

En els encruïnats entre pilars i forjats, hauran de passar com a mínim 3ø de l'armadura del capítol entre l'armadura del pilar, en les dues direccions.

No s'admetrà calar les armadures inferiors amb separadors d'alçada inferior a 20 mm ni superior a 30 mm, i només s'admetran dos nivells d'armadura: un per la longitudinal i un altre per la transversal.

Caldrà disposar suficients armadures de muntatge per mantenir l'armadura superior entre 20 i 25 mm de distància a la cara superior del forjat.

En forats adjacents a nervis perimetrials es faran sempre fora de l'ambit d'aquests sense debilitar la seva secció de formigó ni la seva armadura.

Si es fan forats nous que no figuren en aquests plànols d'estructura es consultarà a la D.F. abans de posar-los en obra.

FL-0046

CRITERIS DE DURABILITAT

Per tal de garantir l'exposició no agressiva del formigó:

Tipus de designació I, segons la ENE caldrà protegir dels agents atmosfèrics i de l'ambient exterior, tots els elements de formigó que, en cas contrari, passarien a la designació II, segons la norma.

La direcció facultativa adoptarà les mesures oportunes perquè aquests elements estiguin correctament protegits.

En el cas que aquesta protecció es realitzi mitjançant pintures (tipus Sika, Becton o similar), s'aplicarà una pintura anticarbonat que garanteixi una protecció dels elements fins al menys 10 anys.

FL-0046

CONTROL D'EXECUCIÓ

Nivell	Normal
Classe de prova	Cilíndriques
Temps de ruptura (dies)	7 i 28
Freqüència d'assaigs	segons pla c. qualitat
Nº de proves per cada sèrie	6 - En total 2 - 7 dies 2 - 28 dies 2 - reserva
CONTROL DE L'ACER	Normal

NOTA:

El control definit és indicatiu i està sotmès a la prevalència del Pla de Control i Qualitat, que presenti la Direcció Facultativa.

FL-0046

TIPUS DE FORMIGÓ HA-25/B/20/I

ELEMENT

C I M E N T	Tipus	CEM I-42,5
A R I D	Classe	Triturat
	Tamany màx.	20 mm
	Relació A/C	0,65
	Contenut mín.	250 kg/m ³
	Consistència	Tota
	Compatibilitat	Vibrat normal
	Assentament Com d'Abrams	6-9 cm
	Resistència	Als 7 dies 17,5 N/mm ²
	Característica	Als 28 dies 25 N/mm ²
	Tipus d'Acfer	B 500 S
	Límit elàstic	500 N/mm ²

NOTA:

La dosificació presentada per la constructora haurà de complir tots els preceptes que indica l'EHE. L'ús d'additius i/o addicions no es permetrà sense l'acceptació prèvia de la D.F.

COEFICIENTS DE PONERACIÓ EN CONTROL NORMAL

Minoració de la Resist. del Formigó	G _c =1,50
Minoració de la Resistència de l'Acfer	G _s =1,15
Majoració de les accions permanents	G _i =1,00
Majoració de les accions variables i permanents de valor no constant	G _f =1,60

HA-25-B-20-I

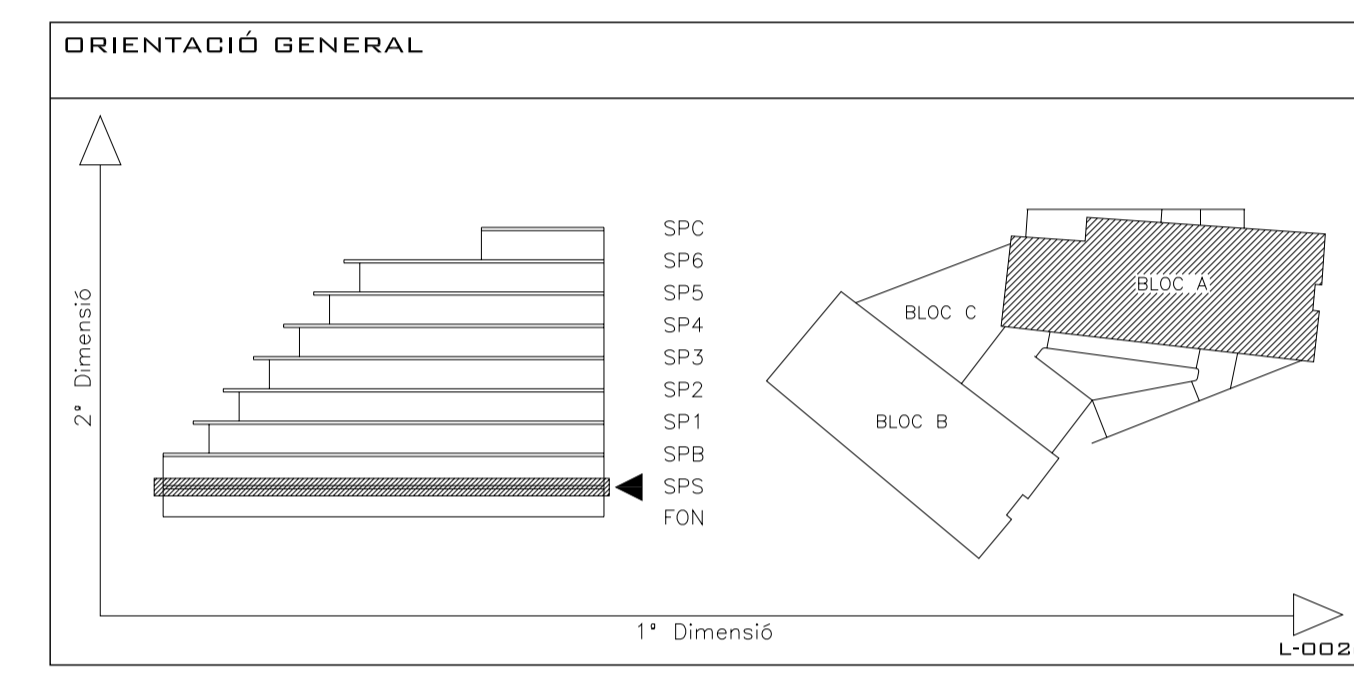
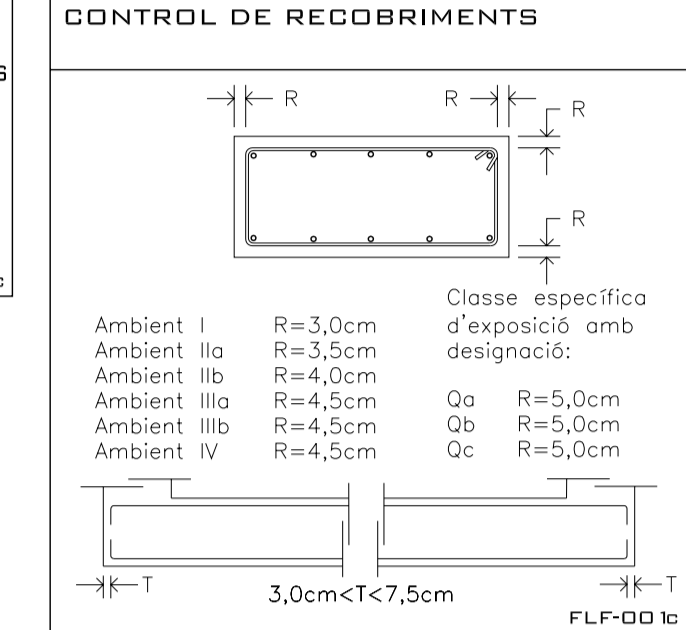
BIS CONSULTORS BIS ARQUITECTES

DIRECTOR TÈCNIC DAVID GARCIA, ARG.
CAP D'EQUIP ESTHER MUÑOZ, ARG.
RELE. PROJECTES IVAN BALAGUÉ, END.

EXPEDIENT BIS 2500

MEMBRE DE 63

L-0016



E.A03

VISAT

projecte:	projecte executiu edifici d'equipaments Parc Central.	ref.	1078	data	setembre 2007
situació:	c/ Leonardo da Vinci 79-81 i c/ Diego de Almagro 42-46. Sabadell.	documentació	escala	escala	A3
	BLOC A, SPS Armadura Transversal		1/50		1/100
SAUQUET arquitectes i associats SL:	X, Sauquet arquitecte	PROPIETAT:	R, Sauquet arquitecte		
G. Bosch arquitecte associat					
REVISIONS	data	revisió			
Maig 2009		Revisat			

VIMUSA
HABITATGES MUNICIPALS DE SABADELL SA