

**CRITERIS DE MUNTATGE**

En els creuaments entre pilars i forjats, hauran de passar com a mínim 3ø de l'armadura del coplet entre l'armadura del pilar, en les dues direccions.  
 No s'admetrà calçar les armadures inferiors amb separadors d'alçada inferior a 20 mm ni superior a 30 mm, i només s'admetran dos nivells d'armadura: un per la longitudinal i un altre per la transversal.  
 Caldrà disposar suficients armadures de muntatge per mantenir l'armadura superior entre 20 i 25 mm de distància a la cara superior del forjat.  
 Els forjats adjacents a nervis perimetrales es faran sempre fora de l'ambit d'aquesta sense debilitar la seva secció de formigó ni la seva armadura.  
 Si es fan forjats nous que no figuren en aquests plànols d'estructura es consultarà a la D.F. abans de posar-los en obra.

**CRITERIS DE DURABILITAT**

Per tal de garantir l'exposició no agressiva del formigó:  
 Tipus de designació I, segons la EHE caldrà protegir dels agents atmosfèrics i de l'ambient exterior, tots els elements de formigó que, en cas contrari, passarien a la designació II, segons la norma.  
 La direcció facultativa adoptarà les mesures oportunes perquè aquests elements estiguin correctament protegits.  
 En el cas que aquesta protecció es realitzi mitjançant pintures (tipus Sika, Becton o similar), s'aplicarà una pintura anticarbonat que garantirà una protecció dels elements fins al menys 10 anys.

**CONTROL D'EXECUCIÓ**

|  |  |
|--|--|
| Nivell   | Normal   |
| Classe de prova                                  | Cilíndriques   |
| Temps de ruptura (dies)                          | 7 i 28   |
| Freqüència d'assajos (extensió d'obra per assaj) | segons pla c. qualitat                                   |
| Nº de proves per cada sèrie                      | 6 - En total<br>2 - 7 dies<br>2 - 28 dies<br>2 - reserva |
| CONTROL DE L'ACER                                | Normal   |

NOTA:  
El control definit és indicatiu i està sotmès a la prevalència del Pla de Control i Qualitat, que presenti la Direcció Facultativa.

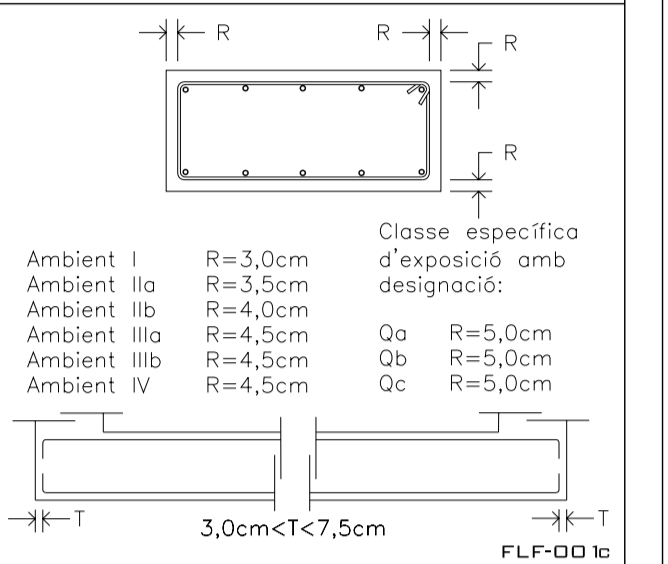
**TIPUS DE FORMIGÓ HA-25/B/20/I**

| ELEMENT        |                          |                        |  |
|----------------|--------------------------|------------------------|--|
| C I M E N T    | Tipus                    | CEM I-42,5             |  |
| A R I D        | Classe                   | Triturat               |  |
|                | Tamany màx.              | 20 mm                  |  |
| Desfatigat     | Relació A/C              | màx 0,65               |  |
|                | Conten. mín              | 250 kg/m <sup>3</sup>  |  |
|                | Consistència             | Tova                   |  |
| Doc/Rot        | Compatibilitat           | Vibrat normal          |  |
|                | Assentament C/m d'Abrams | 6-9 cm                 |  |
| Resistència    | Als 7 dies               | 17,5 N/mm <sup>2</sup> |  |
| Característica | Als 28 dies              | 25 N/mm <sup>2</sup>   |  |
| A C E R        | Tipus d'Ac               | B 500 S                |  |
|                | Límit elàstic            | 500 N/mm <sup>2</sup>  |  |

NOTA:  
La dosificació presentada per la constructora haurà de complir tots els preceptes que indica l'EHE. L'ús d'additius i/o addicions no es permetrà sense l'acceptació prèvia de la D.F.

**BIS CONSULTORS BIS ARQUITECTES**  
 DIRECTOR TÈCNIC: DAVID GARCIA, ARG.  
 CAP D'EQUIP: ESTHER MUÑOZ, ARG.  
 RELE. PROJECTES: IVAN BALAGUÉ, END.  
 EXPEDIENT BIS 2500  
 H-00-01

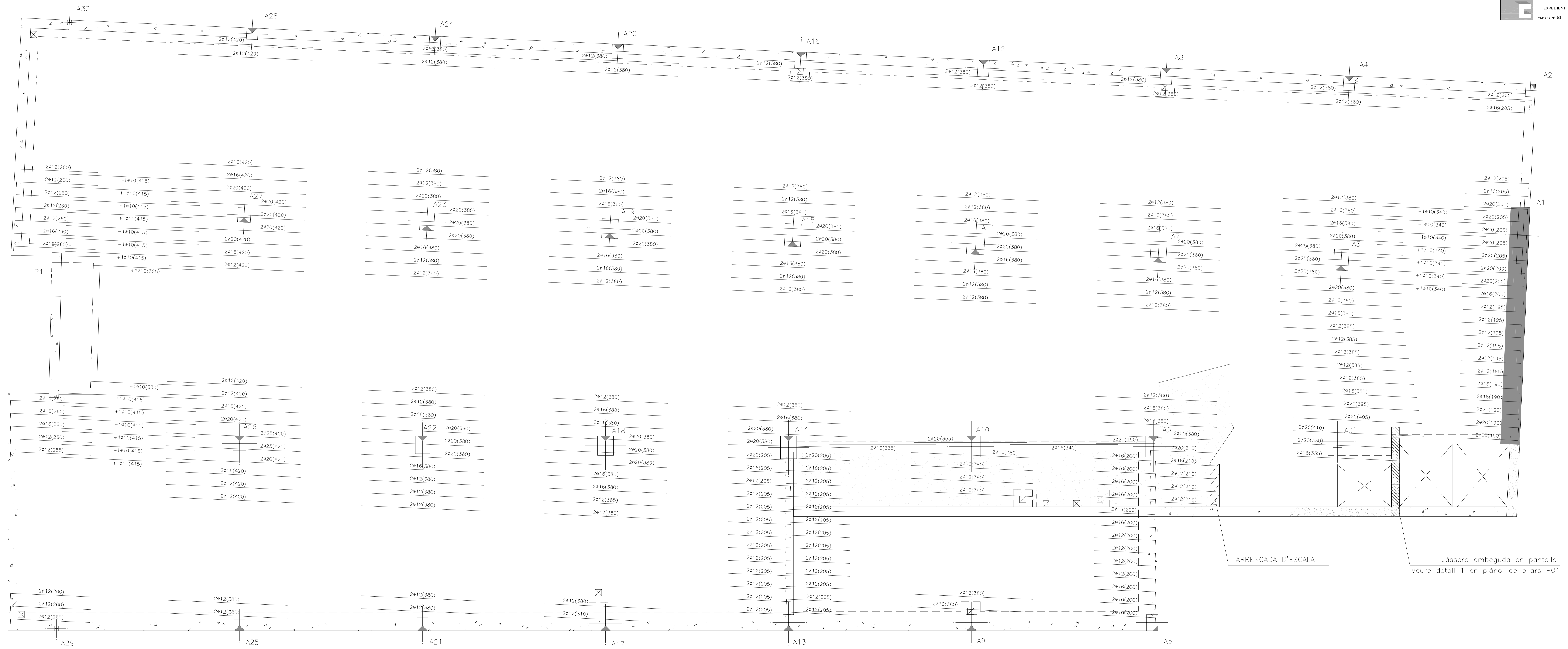
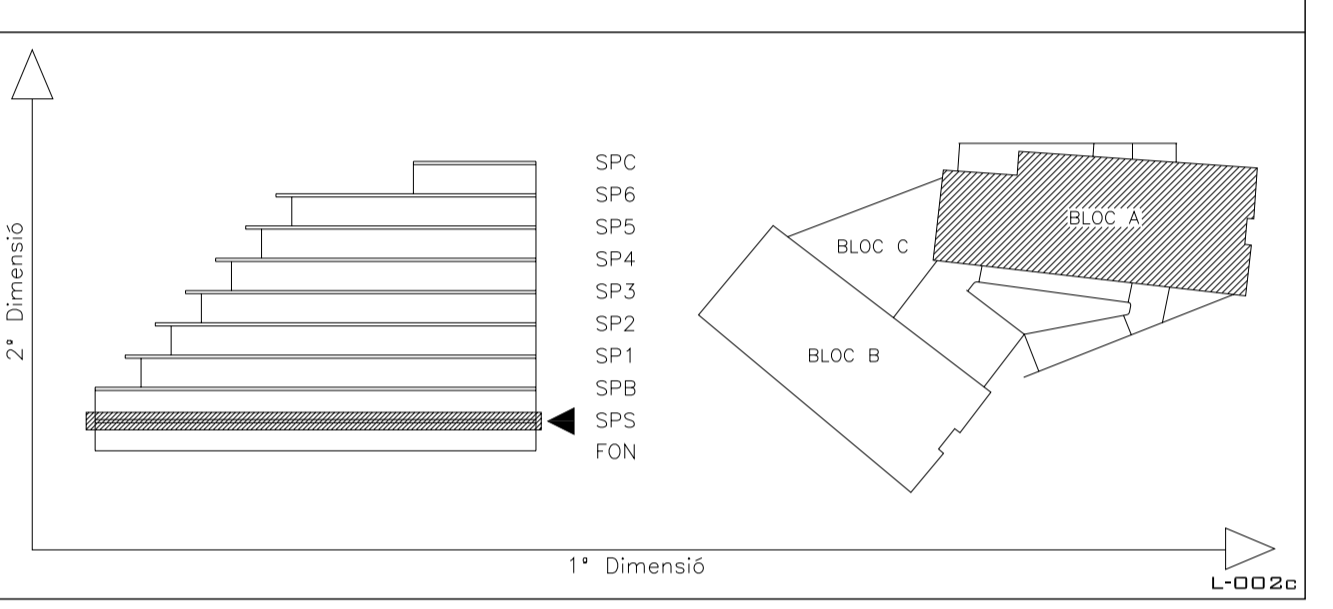
**CONTROL DE RECUBRIMENTS**



COEFICIENTS DE PONDERACIÓ EN CONTROL NORMAL

|  |                      |
|--|----------------------|
| Minoració de la Resist. del Formigó                                  | G <sub>c</sub> =1,50 |
| Minoració de la Resistència de l'Ac                                  | G <sub>s</sub> =1,15 |
| Majoració de les accions permanents                                  | G <sub>i</sub> =1,50 |
| Majoració de les accions variables i permanents de valor no constant | G <sub>f</sub> =1,60 |

**ORIENTACIÓ GENERAL**



**E.A02** VISAT

projecte: projecte executiu edifici d'equipaments Parc Central. ref. data  
 situació: c/ Leonardo da Vinci 79-81 i c/ Diego de Almagro 42-46. Sabadell. 1078 setembre 2007  
 documentació: BLOC A, SPS Armadura Longitudinal. escala: escala A3  
 SAUQUET arquitectes i associats SL. PROPIETAT: X. Sauquet arquitecte R. Sauquet arquitecte  
 G. Bosch arquitecte associat  
 REVISIONS: data revisió  
 Maig 2009 Revisat  
**VIMUSA**  
 HABITATGES MUNICIPALS DE SABADELL SA