

Estudio de calefacción por suelo radiante Saunier Duval

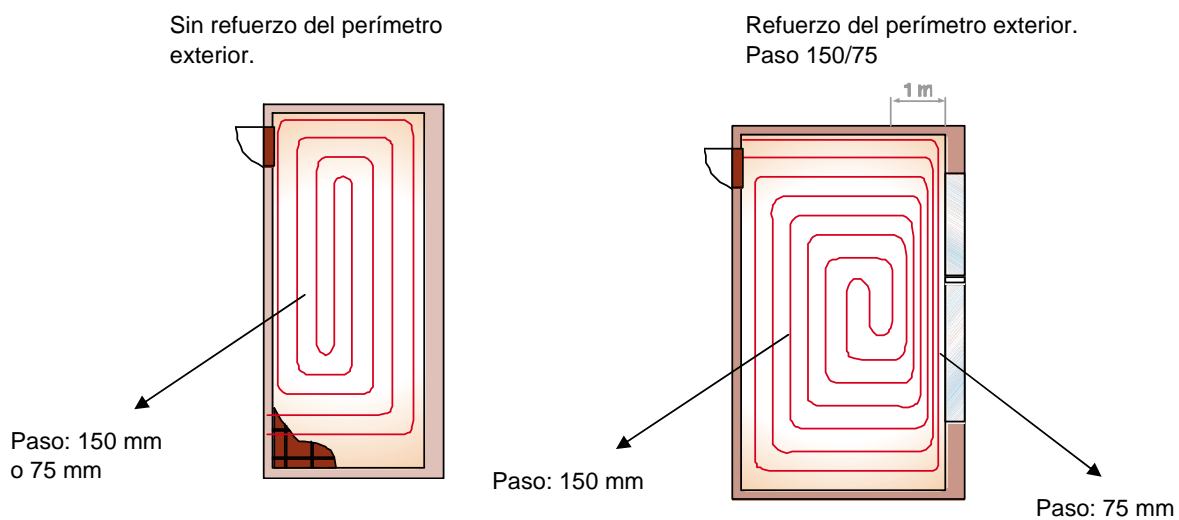
Instalación:

Vivienda Tipo C

1. Cálculos
2. Criterios de diseño
3. Listado de materiales
 - Tubo y materiales aislantes.
 - Colectores
 - Regulación
 - Regulación de la temperatura de impulsión
 - Regulación de la temperatura ambiente

2 CRITERIOS DE DISEÑO

El paso de tubo en los distintos circuitos se fija en 150 mm salvo en los baños en los que el paso es de 75 mm. En los cerramientos con el exterior, en una banda de 1 m de anchura entorno al perímetro exterior se utilizará un paso de 75 mm cuando las cargas térmicas del local lo requieran. La longitud máxima de los circuitos se ha fijado como criterio en 120 m de tubo de 16 mm de diámetro para no superar unas pérdidas de carga máximas de 2 mcda.



3 LISTADO DE MATERIALES

CALEFACCIÓN POR SUELO RADIANTE

TUBO

Tubo de polibutileno sistema Hep2O® para instalaciones de suelo radiante/refrescante. El tubo dispone de una barrera de oxígeno de EVOH según recomendación de la norma UNE EN 1246:2001 para protección de las partes metálicas de la instalación. El sistema Hep2O® presenta innumerables ventajas en la ejecución y el posterior funcionamiento de las instalaciones de suelo radiante/refrescante dada la óptima flexibilidad del tubo y su excelente comportamiento a largo plazo.



Longitud tubo m 278,00

		Uds. Caja	Referencia	Cantidad	PVP
Tubo	Tubo de 16 mm x 120 m	1	49UHP120/16	1	184,16 €
	Tubo de 16 mm x 200 m	1	49UHP200/16	1	306,94 €

Dto. Tubo

MATERIALES AISLANTES

Paneles aislantes

Panel aislante térmico moldeado en poliestireno expandido, con acabado superficial de film plástico y tetones para la fijación del tubo sin necesidad de grapas. Permite unas distancias entre tubo de 75 mm y múltiplos. El recubrimiento plástico actúa como barrera antivapor y aumenta la resistencia mecánica. Las placas están machihembradas en los cuatro lados para facilitar su instalación.



Zócalo perimetral

Banda de espuma de polietileno con babero plástico. Su colocación en el perímetro de los locales permite la dilatación del mortero y reduce las pérdidas. El babero plástico evita la filtración de mortero entre el aislamiento perimetral y el aislamiento del suelo.



Film antivapor

Lámina plástica que se coloca sobre el forjado e impide la transmisión del vapor. Su uso se recomienda en aquellas instalaciones ubicadas directamente sobre el nivel del suelo o con posibilidad de condensaciones.



Superficie total m2 34,74

		Uds. Caja	Referencia	Cantidad	PVP
Materiales aislantes	Paneles aislantes m2	31,58	49MP40331C/4	6	487,09 €
	Zocalo perimetral m	49	49PL50/7	2	121,38 €
	Film antivapor m2*		49EC/100		

% recortes plancha aislante: 10

% zócalo (cortes...) 10

*Cuando se trata de planta sobre o bajo el nivel del terreno

ACCESORIOS

Clips para la fijación del tubo sobre la plancha aislante.

Aditivo plastificante del mortero. Mantiene la fluidez durante más tiempo y reduce la cantidad de agua consiguiendo un hormigón con una resistencia mecánica final muy alta. La dosificación es entre 1% y 1,5% en peso del cemento.

		Uds. Caja	Referencia	Cantidad	PVP
Accesorios	Clips	100	49UH54/1620		- €
	Aditivo para mortero kg	16	49SK/30	1	156,00 €
	Soporte para curva 16 m	8	48HX75/16	2	28,63 €

COLECTORES

El conjunto de colectores incluye colector de ida con accionamiento manual termostatizable, colector de retorno con reguladores de caudal, purgador, llave de vaciado, soportes y tapones terminales. También se dispone de un conjunto completo incluyendo colector de ida con accionamiento manual termostatizable, colector de retorno con reguladores de caudal, 2 purgadores, 2 llaves de vaciado, 2 termómetros, soportes y tapones terminales.



	Número total de circuitos	4,00	Uds. Caja	Referencia	Cantidad	PVP
Colectores	Colector de 2 vías		1	49RK52902		
	Colector de 3 vías		1	49RK53902		
	Colector de 4 vías	1	1	49RK54902	1	259,31 €
	Colector de 5 vías		1	49RK55902		
	Colector de 6 vías		1	49RK56902		
	Colector de 7 vías		1	49RK57902		
	Colector de 8 vías		1	49RK58902		
	Colector de 9 vías		1	49RK59902		
	Colector de 10 vías		1	49RK60902		
	Colector de 11 vías		1	49RK61902		
Colector de 12 vías		1	49RK62902			

	Número total de circuitos	4	Uds. Caja	Referencia	Cantidad	PVP
Conexiones al colector	Conexión de 16 mm	8	2	49RK15700	4	15,07 €
	Válvula de corte	2	2	49RK10002	1	35,60 €

			Uds. Caja	Referencia	Cantidad	PVP
Armario de colectores	Armario colectores 400x400		1	49RK10050		
	Armario colectores 600x400	1	1	49RK10060	1	111,20 €
	Armario colectores 800x400		1	49RK10070		
	Armario colectores 1000x400		1	49RK10080		

			Uds. Caja	Referencia	Cantidad	PVP
Válvula de presión diferencial	Válvula de P dif. de 1"		1	49FS6025		

Dto.:

Total tubo aislantes colectores:	1.705,38 € €
----------------------------------	--------------

REGULACIÓN

Regulación de la temperatura de impulsión.

Instalación calefacción suelo radiante con una zona

(S/N):

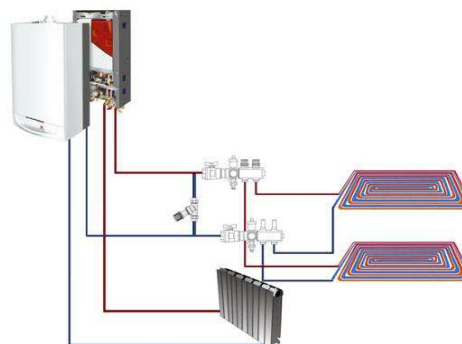
En aquellas instalaciones de calefacción de una sola zona de suelo radiante en las que el funcionamiento de la caldera así lo aconseje para la regulación de la temperatura de impulsión a colectores se requerirán los siguientes componentes:

Referencia	Descripción	Unidades	PVP
49FSC1149	Base de montaje		- €
49FS11120	Regulador de un circuito		- €
49FS14676	Tarjeta		- €
49FSC1012	Sonda de temperatura exterior		- €
49FSC1180	Sonda de temperatura de impulsión		- €
49FSC2204	Válvula de 4 vías de 1"		- €
49FSC4034	Motor válvula de 4 vías		- €
20026151	Control de T		- €

Instalación calefacción suelo radiante 2 zonas/Isofast + Módulo Isofloor

Para instalaciones con caldera Isofast el módulo Isofloor permite la calefacción de dos zonas diferenciadas de suelo radiante y radiadores

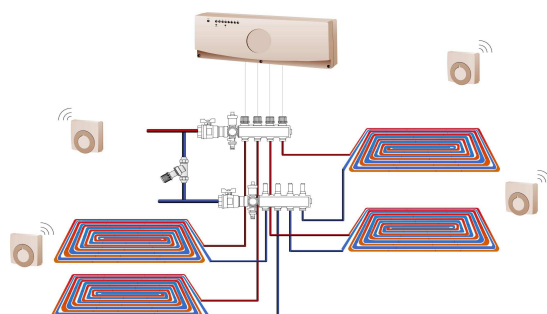
Referencia	Descripción	Unidades	PVP
A20124	Módulo Isofloor		- €



Regulación de la temperatura ambiente

Regulación vía cable

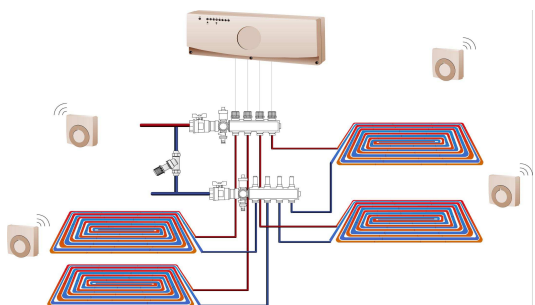
Referencia	Descripción	Unidades	PVP
49FS0020	Centralita de control vía cable		- €
SD2000	Termostato ambiente cableado	1	19,00 €



Equipo de regulación de temperatura ambiente que consta de una caja de conexiones con salidas disponibles para las cabezas termoelectricas y termostatos electrónicos de ambiente cableados.

Regulación vía radio

Referencia	Descripción	Unidades	PVP
49FS0172	Centralita de control vía radio		- €
49FS0173	Termostato vía radio		- €
49FS0174	Antena para el control vía radio	0	- €



Equipo de regulación de la temperatura ambiente vía radio que consta de un regulador con salidas para las cabezas termoelectricas y termostatos electrónicos de ambiente que transmiten mediante radiofrecuencia la temperatura deseada y la real al regulador para ajuste del caudal de agua enviada a cada circuito.

Cabezas termoelectricas

Referencia	Descripción	Unidades	PVP
49FS2004	230 V		- €
49FS4004	24 V		- €

*Sólo centralita de control vía radio
*Sólo centralita de control vía cable

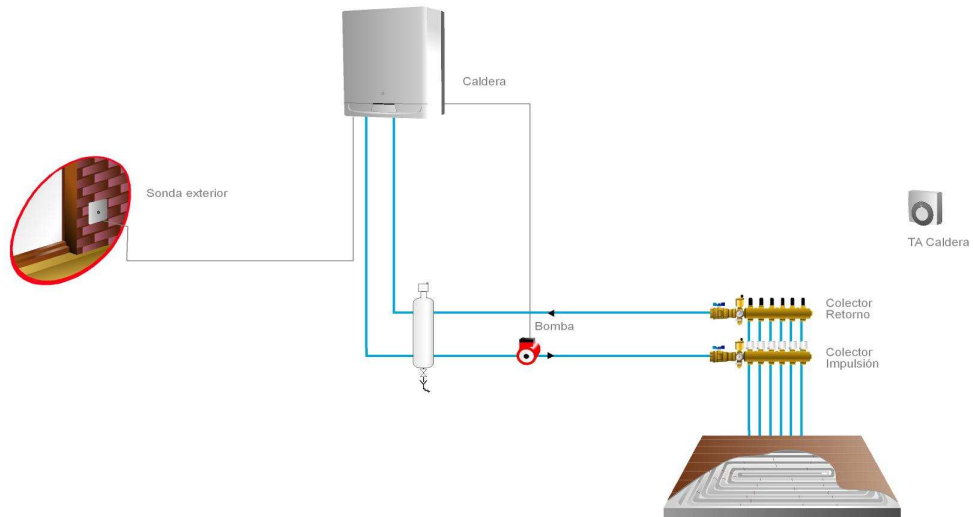
Dto.:

Total regulación: 19,00 €

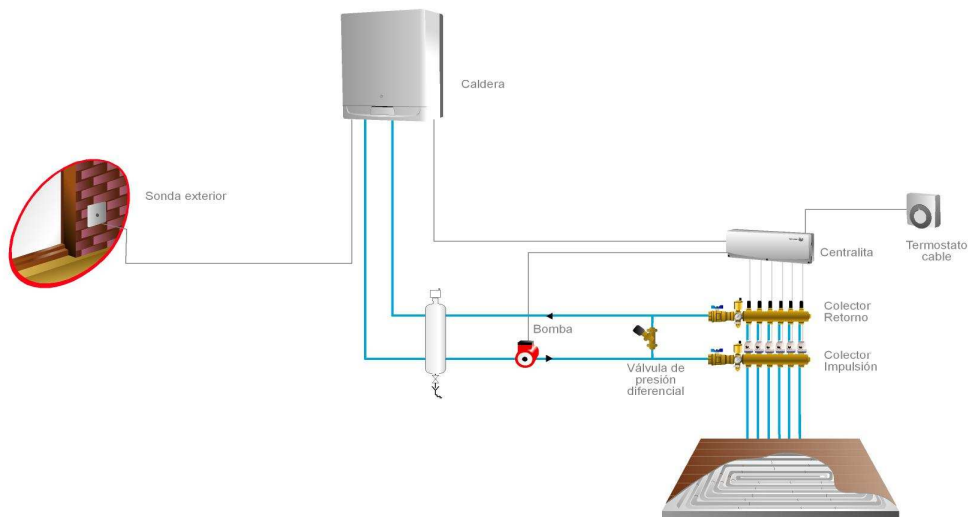
Total: 1.724,38 €

Esquemas

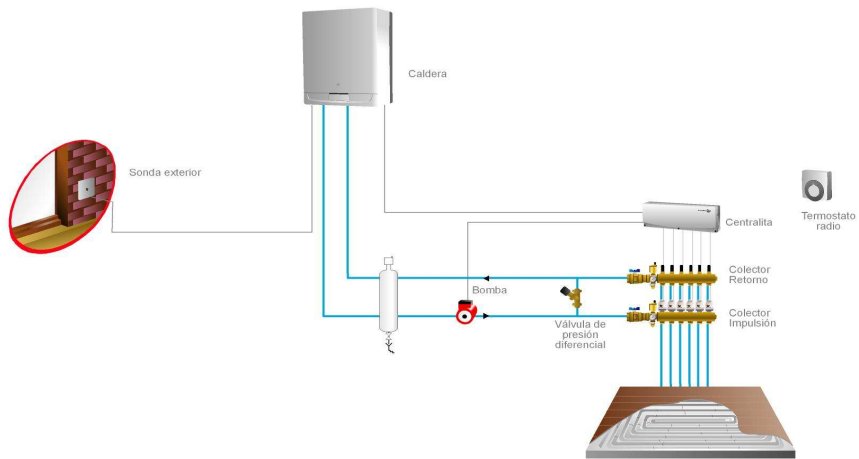
1



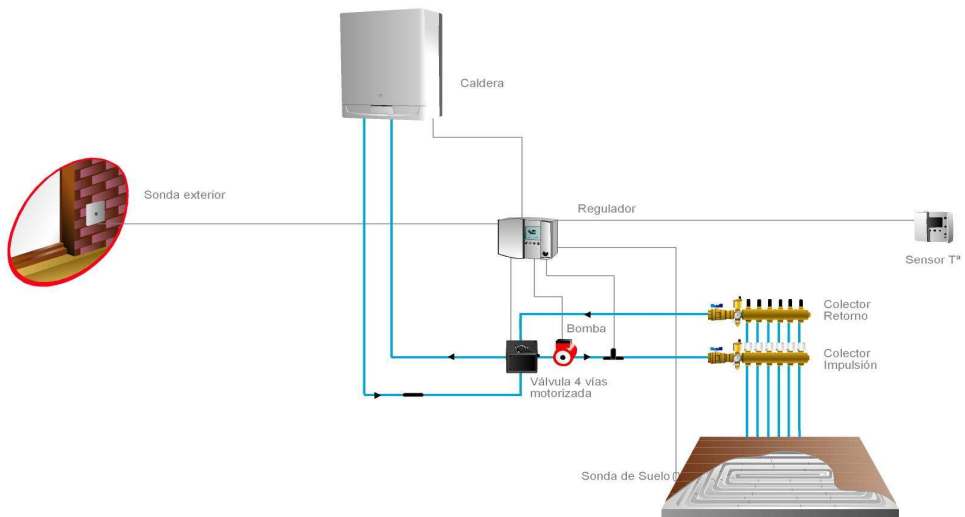
2



3

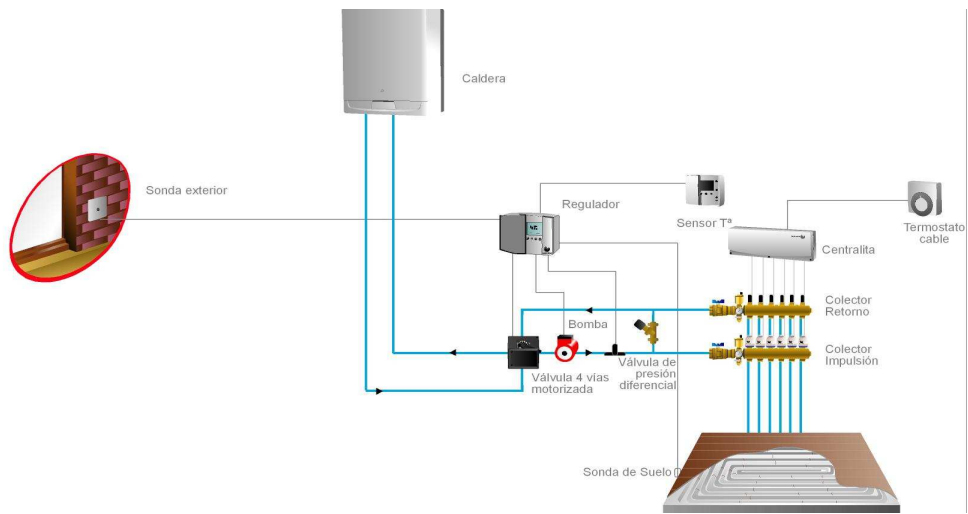


4



5





6

