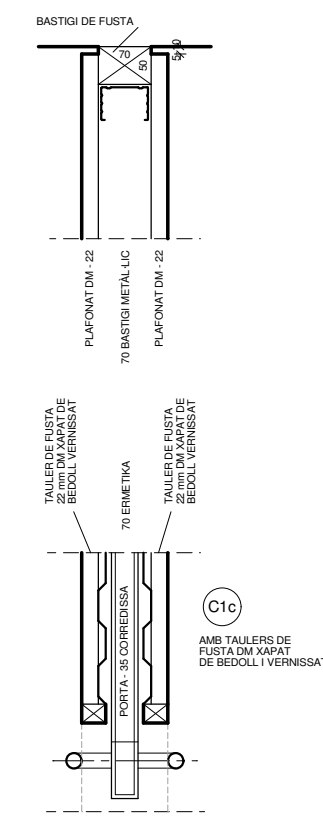
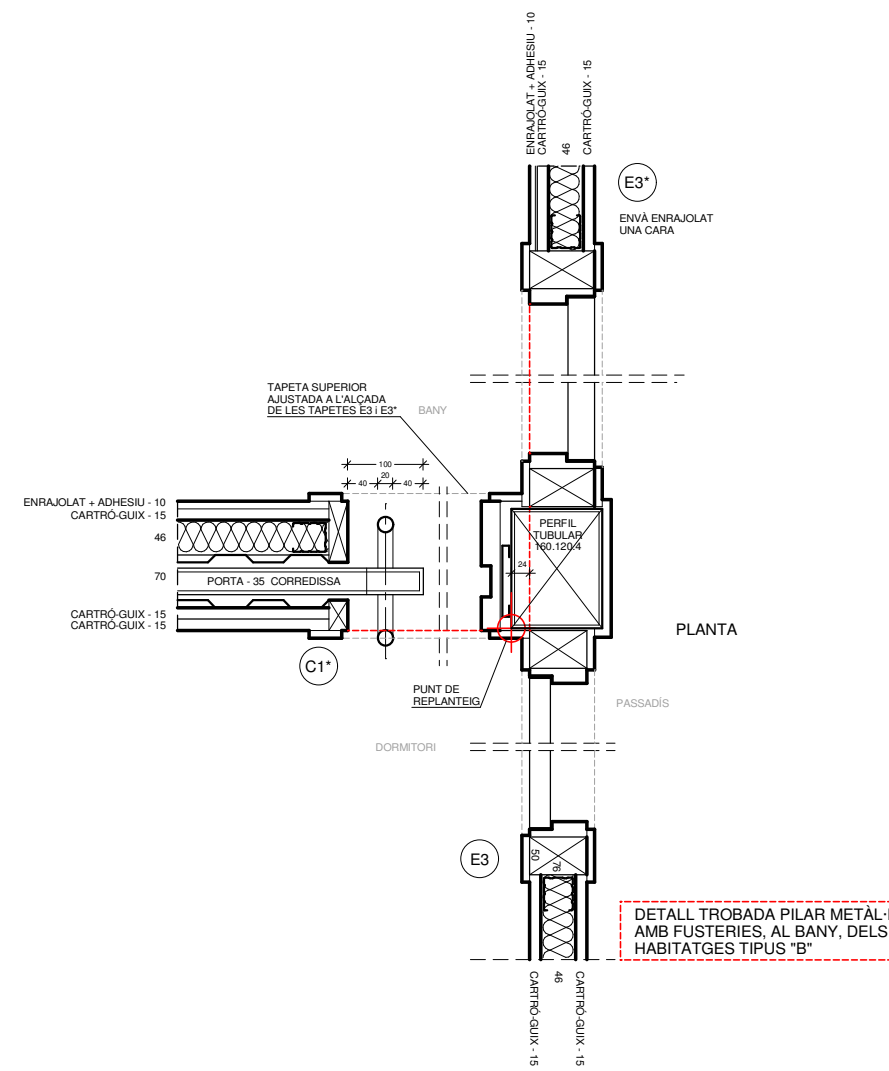
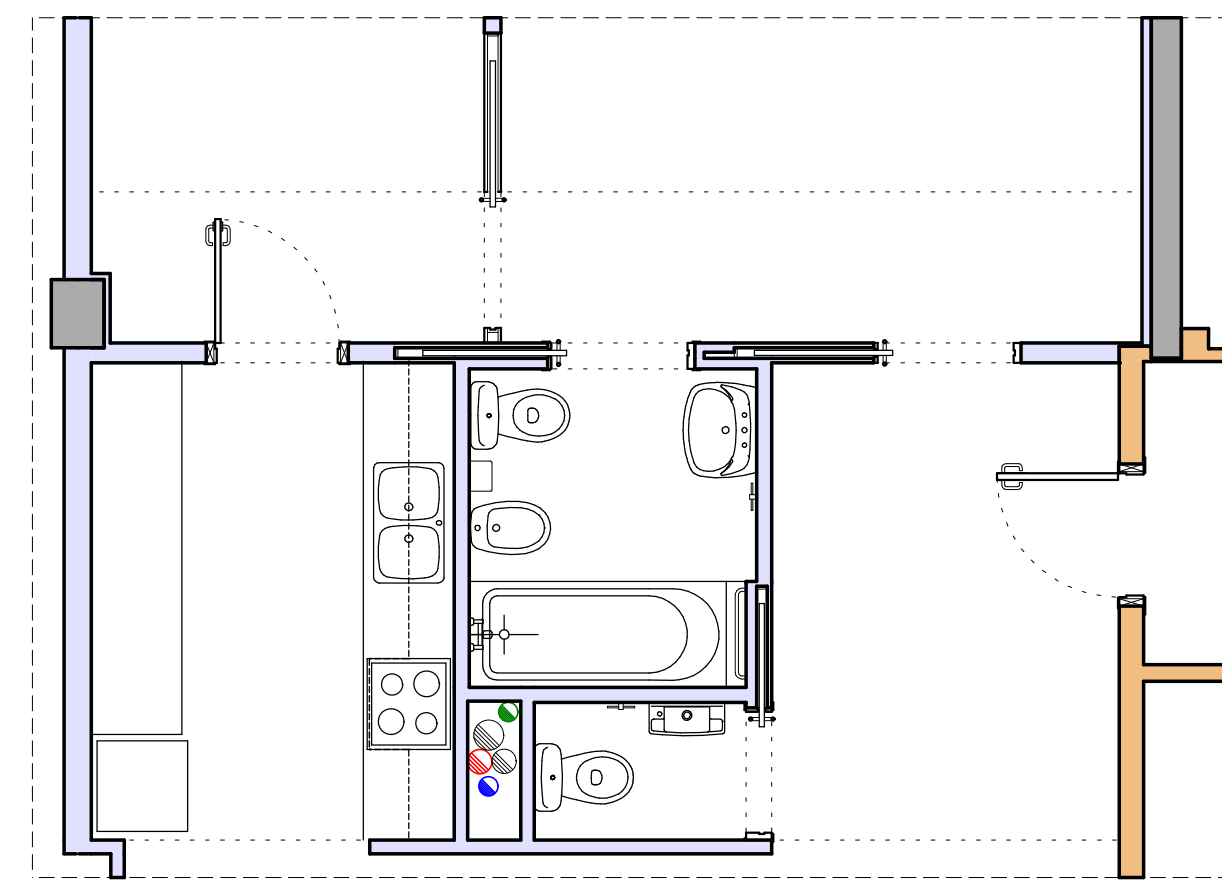


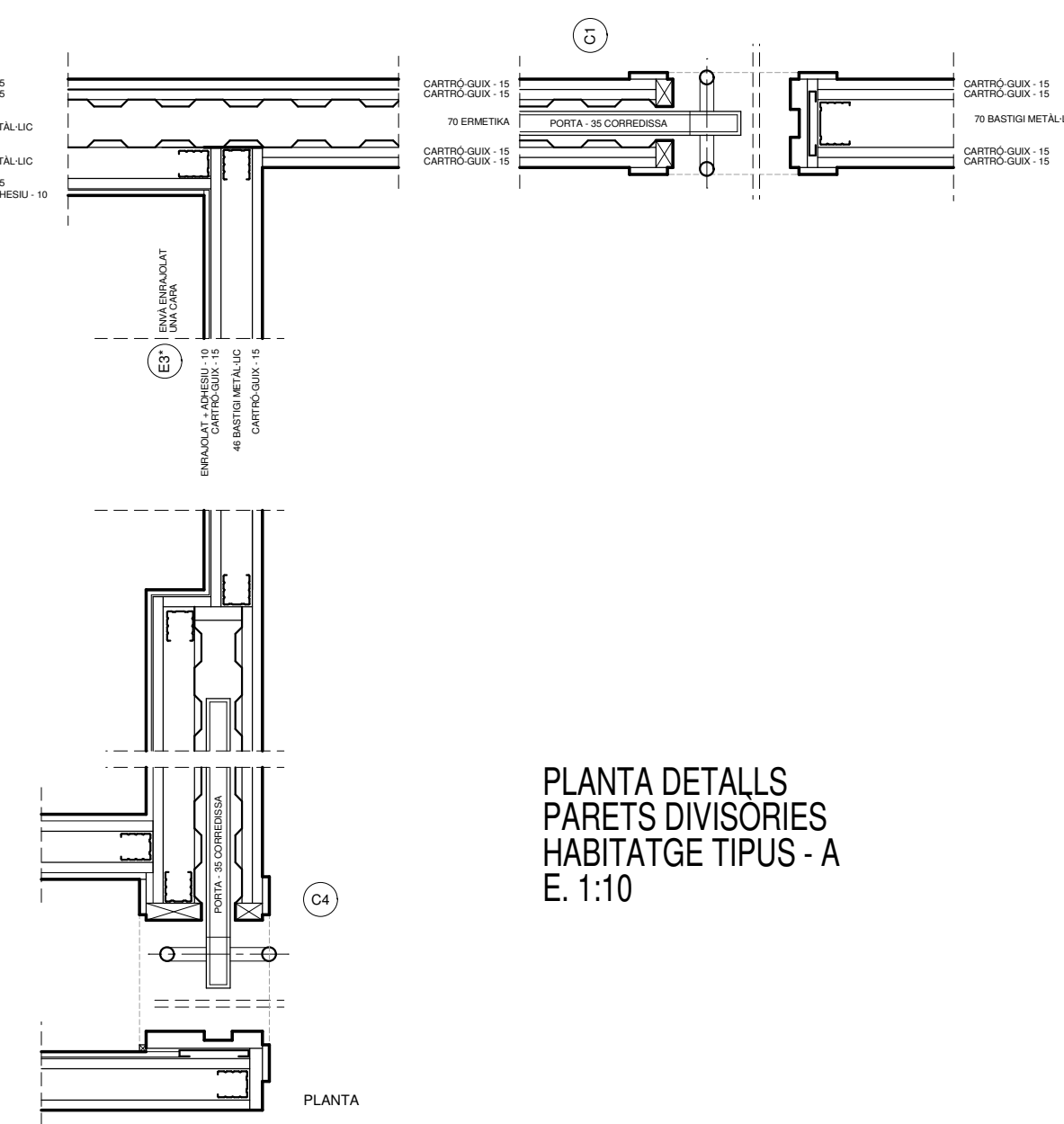
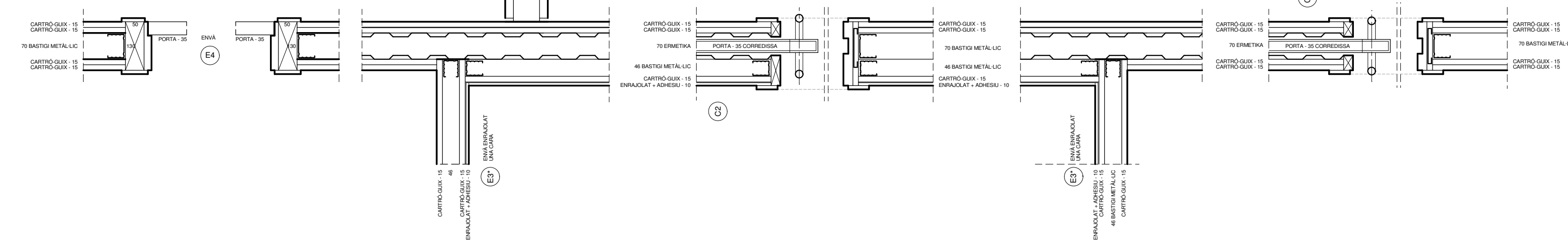
PLANTA HABITATGE TIPUS - B E. 1:50



PLANTA HABITATGE TIPUS - A E. 1:50



PLANTA DETALLS PARETS DIVISÒRIES HABITATGE TIPUS - B E. 1:10



PLANTA DETALLS PARETS DIVISÒRIES HABITATGE TIPUS - A E. 1:10

39 CAN LLONG 4 **16.2**

FUSTERIA INTERIOR
DETALLS DIVISÒRIES E-1/10
(TIPUS A-B) E-1/50

PROJECTE EXECUTIU D'EDIFICI DE 69 HABITATGES AMB PROTECCIÓ OFICIAL, LOCALS COMERCIALS I APARCAMENTS

LOCALITZACIÓ:
Avda. d' Estrasburg, 47-59
Parcel·la 5.02 - Barri de Can Llong (SABADELL)

VIMUSA. DEPARTAMENT TÈCNIC

RICARD PERICH arquitecte RAFEL GALVEZ arquitecte EDUARD FREIXAS arquitecte

Març 2009

Substitueix al plànol núm.		data	
Substituït pel plànol núm.		data	

PROMOTOR:

