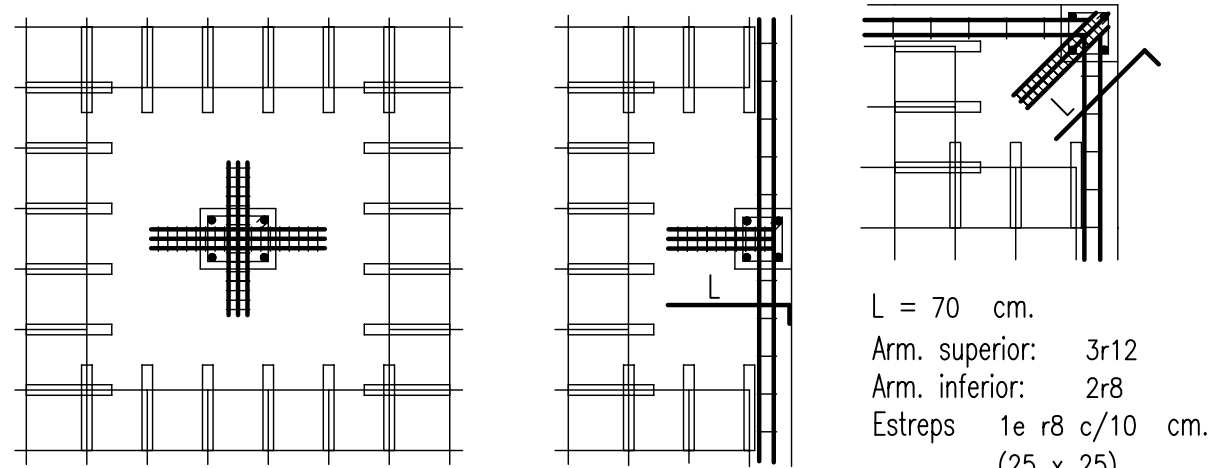


TALLANT-PUNXONAMENT

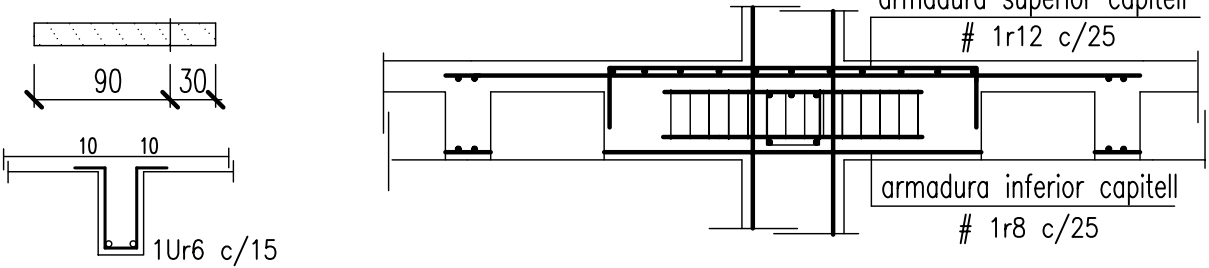
Els pilars indicats amb **P** portaran creus de reforç pel punxonament, segons els esquemes:



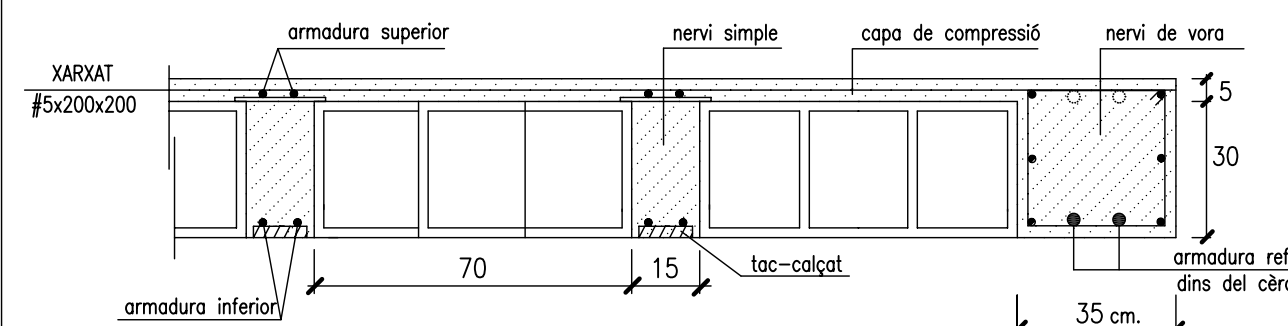
L = 70 cm.
 Arm. superior: 3r12
 Arm. inferior: 2r8
 Estreps: 1e r8 c/10 cm.
 (25 x 25)

REFORÇ A TALLANT

LLUM ENTRE CAPITELLS > 3,0 m.



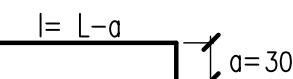
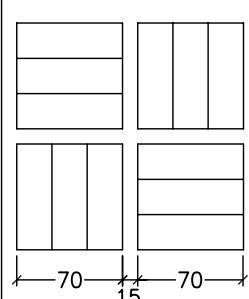
DETALLS CONSTRUCTIUS



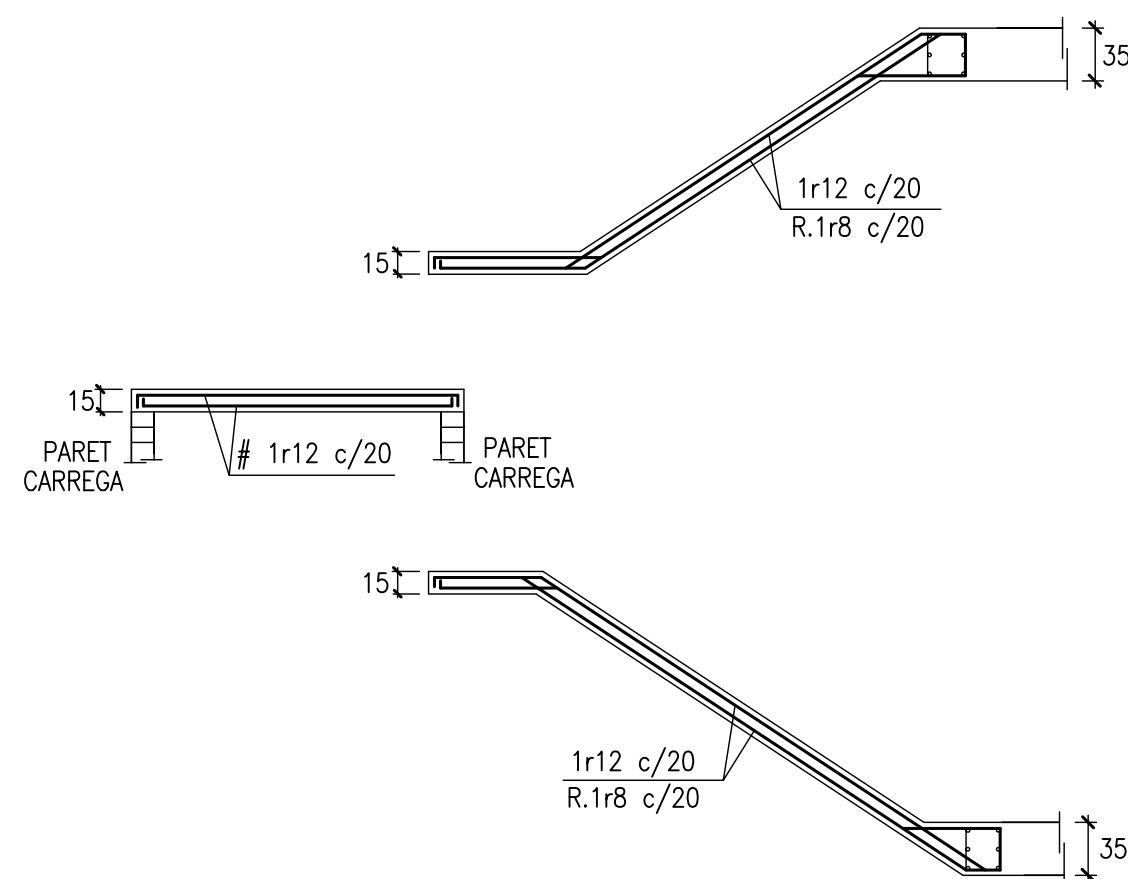
NOTES CONSTRUCTIVES

1. Armadura base dels nervis dobles (30x35) i de vora (35x35) 2r12 (superior) + 2r12 (torsió) + 2r12 (inferior) Estrebat 1er 8 c/15
2. Armadura base dels cercals 15x35 2r12 (superior) + 2r12 (inferior) Estrebat 1er 8 c/15
3. L'armat base en els nervis dobles, no s'eliminarà a les zones de capitell.
4. Passarà, com a mínim, 2r de l'armat del capitell entre les barres del pilar ambdues direccions.
5. Ancoratges extrems a 90°

CAPICUAR ELS CASSETONS



DETALL ESCALA TIPUS

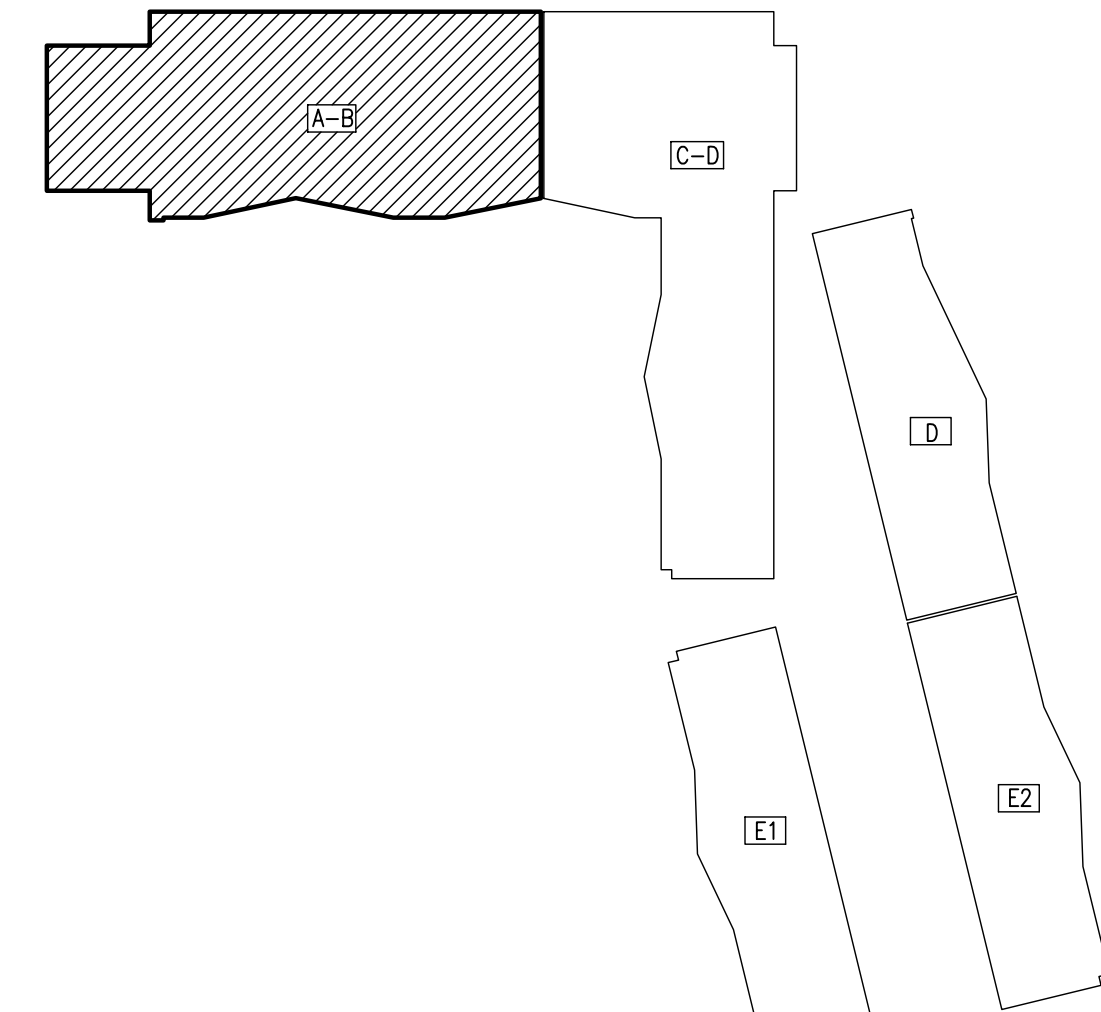


ESPECIFICACIONS I CONTROL ESTRUCTURA FORMIGO EHE-99

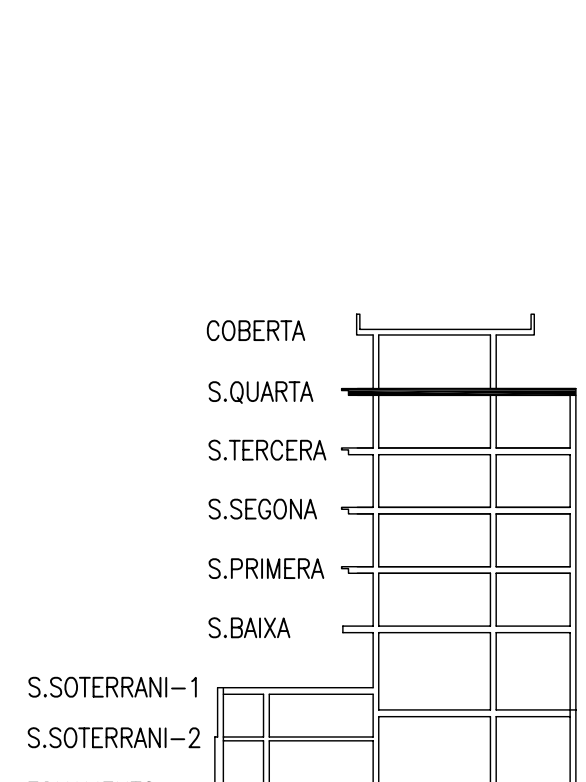
CIMENT	PORTLAND	classe CEM I
ÀRIDS	CLASSE TAMBANY MAXIM	rodats 20 mm.
AIGUA ADITUS	ANALISIS NO	
FORMIGÓ	CONSISTENCIA	lova
	ASSENTAMENT CON D'ABRAMS	9 cm.
	COMPACTACIO	vibrat mecànic
	RESISTENCIA CARACTERISTICA	7 dies 17 N/mm ² 28 dies 25 N/mm ²
	NIVELL	estadístic
	PROVETA	cilíndrica 15x30
	ELEMENT	comprimit
	LIMIT SUPERIOR LOT	formigó amassades 100 m ³ setmanes 50 superfície 2 plantes 500 m ²
	AMASSADES	2 per lot
	PROVETES PER AMASSADA	1 a 7 dies 3 a 28 dies 2 de reserva
ACER	TIPUS CONTROL PROVETES	B-500-S
EXECUCIO	AMBIENT II a	normal
	RECOBRIMENT MINIM	r _{min} = 25 mm.
	RECOBRIMENT NOMINAL	r _{nom} = r _{min} + Δr = 25+10 = 35 mm.

CENTRE DE CÀLCULS.L.		Can Xercavins, RUBI (BARCELONA)	DIRECTOR TÈCNIC:
PBX		Telèfon 93 6977321	ENRIC XERCAVINS I VALLS
		Correu Electrònic: pbx@pbx.cat - Pàgina: www.pbx.cat	enginyer industrial - col. 4063
ESTAT DE CÀRREGUES:	SE-AE-06	ACCIO VENT	q _e = 0,96 KN/m ² (SE-AE 3.3)
pes propi	5,00 KN/m ²	ACCELERACIO SÍSMICA	a _s = 0,04 g (NCSE-02)
paviment	1,00 KN/m ²	MATERIALS:	
envans	1,00 KN/m ²	Acer:	B-500-S fyk=500 N/mm ²
sobrecarrega d'us	2,00 KN/m ²	Formigó:	HA-25 fck=25 N/mm ²
CARREGA TOTAL:	9,00 KN/m ²		
TIPUS FORJA DE SOSTRE:		Coefficients parcials seguretat ELU (EHE-99)	
cantell	30+5 cm.	V _s = 1,15 acer	
retícula	85x85 cm.	V _c = 1,5 formigó	
		V _d = 1,6 accions variables	
		V _G = 1,5 accions permanents	
ESCALA: 1/50	DIBUIXAT: pbx	DATA: AGOST - 2008	19A
PBX- 2330 -R	COMPROVAT: exv	SUBSTITUEIX: 19	
AV. d' ESTRASBURG, 47-59	BLOC A-B	SABADELL	E
SOSTRE QUARTA		ARMADURA CAPITELLS	

ESQUEMA SITUACIO BLOCS



SECCIÓ EDIFICI



39 CAN LLONG 4 **08.1.7a**
E19

SOSTRE QUARTA
ARMADURA CAPITELLS
BLOC A-B E-1/50

PROJECTE EXECUTIU D'EDIFICI DE 69 HABITATGES AMB PROTECCIÓ OFICIAL, LOCALS COMERCIALS I APARCAMENTS

LOCALITZACIO:
Avda. d' Estrasburg, 47-59
Parcel·lia 5.02 - Barri de Can Llong (SABADELL)

VIMUSA. DEPARTAMENT TÈCNIC

RICARD PERICH arquitecte RAFAEL GALVEZ arquitecte EDUARD FREIXAS arquitecte

Agost 2008

Substitueix al plànol núm. data

Substitueix pel plànol núm. data

PROMOTOR:



ASSOCIACIO DE CONSULTORS D'ESTRUCTURES

nº 14

MEMBRE ASSOCIAT

nº 14