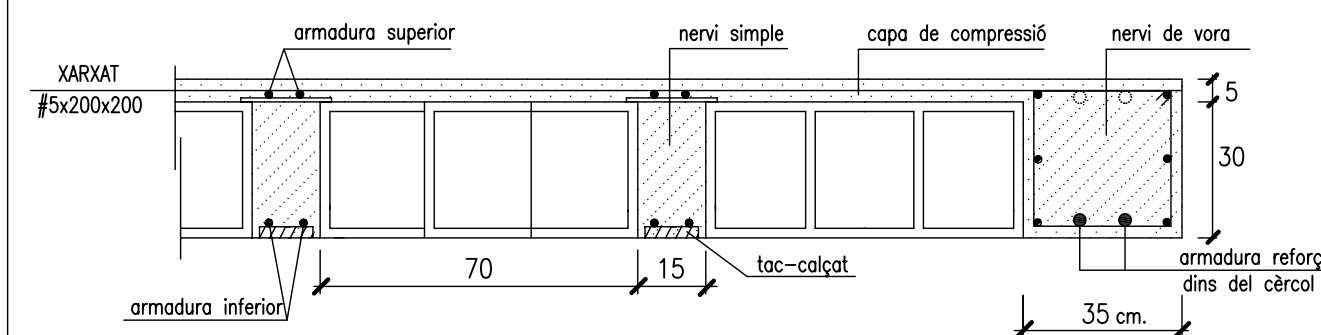
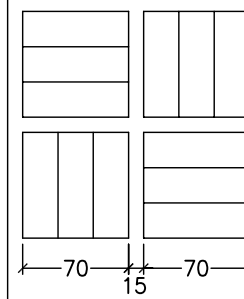


DETALLS CONSTRUCTIUS

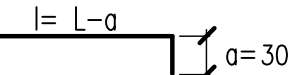


NOTES CONSTRUCTIVES

CAPICAR ELS CASSETONS



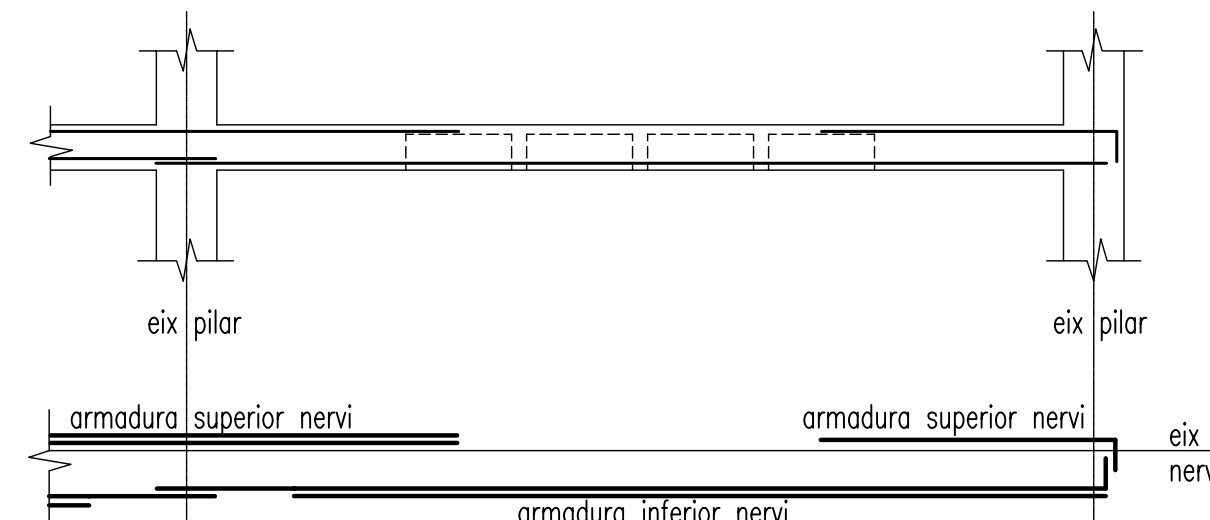
1. Armadura base dels nervis dobles (30x35) i de vora (35x35)
2r12 (superior) + 2r12 (torsió) + 2r12 (inferior)
Estrebat 1er 8 c/15
2. Armadura base dels cercols 15x35
2r12 (superior) + 2r12 (inferior) Estrebat 1er 8 c/15
3. L'armat base en els nervis dobles, no s'eliminarà a les zones de capitel.
4. Passarà, com a mínim, 2r de l'armat del capitel entre les barres del pilar ambdues direccions.
5. Ancoratges extrems a 90°



NOTES CONSTRUCTIVES

6. L'armat superior i inferior, s'organitzarà en dues capes: armadura longitudinal i armadura transversal.
7. El recobriment de les armadures serà de 2,5cms.

DETALL COL.LOCACIÓ ARMADURES NERVIS

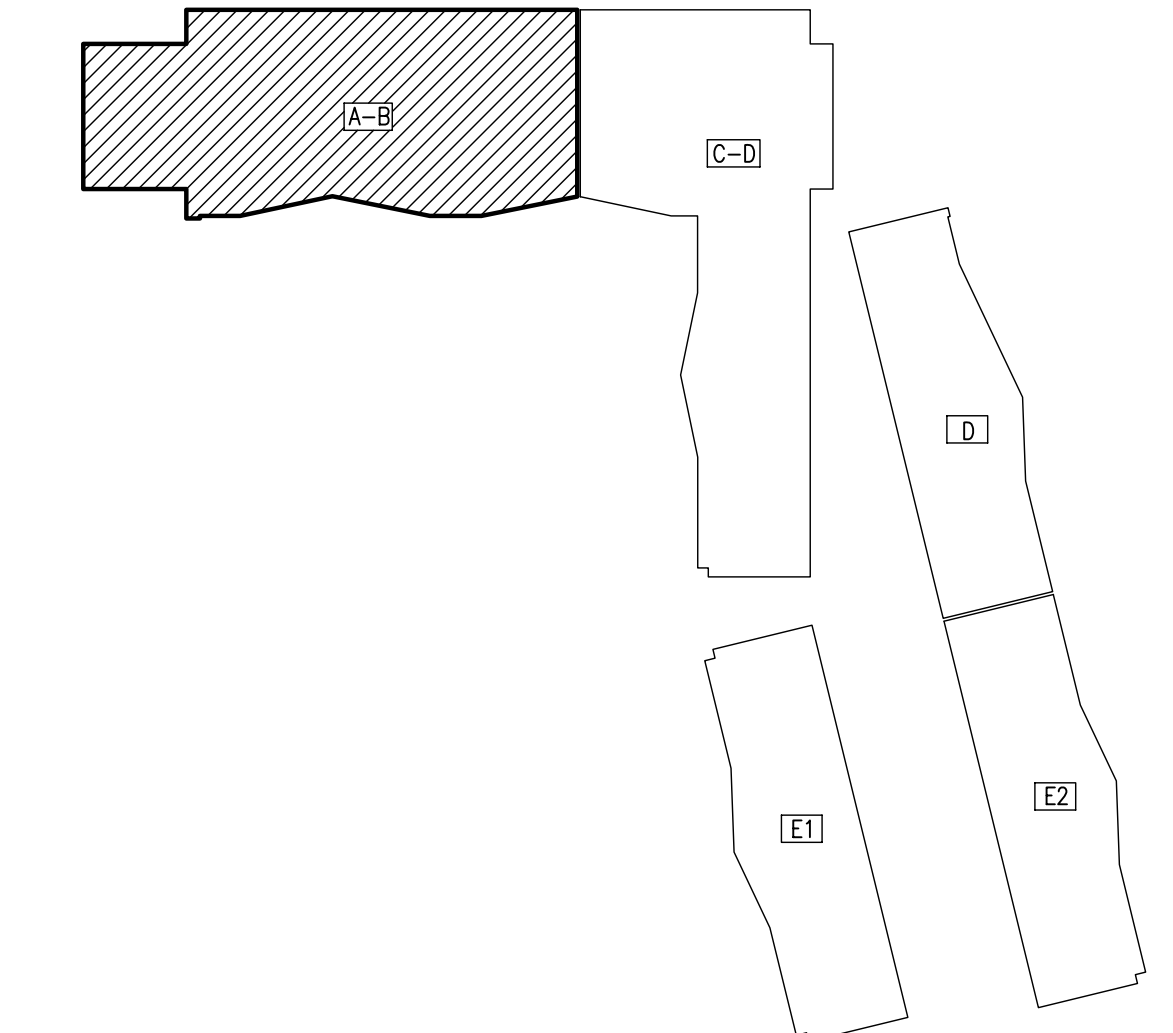


ESPECIFICACIONS I CONTROL ESTRUCTURA FORMIGÓ EHE-99

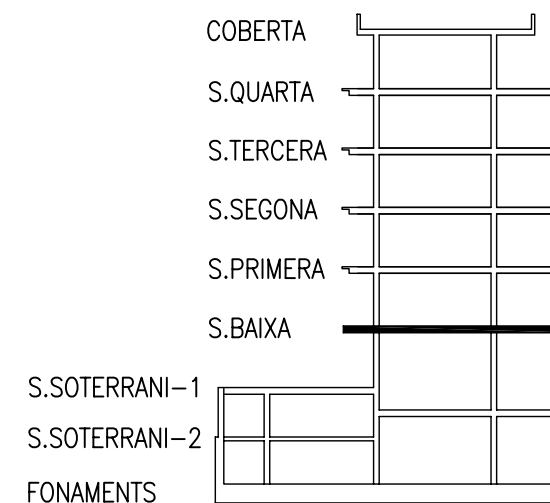
CIMENT	PORTLAND	classe CEM I	
ARIDS	CLASSE TAMANY MAXIM	rodets 20 mm.	
ACIUA ADITIVS	ANALISIS	NO	
FORMIGÓ	CONSISTENCIA	tova	
	ASSENTAMENT CON D'ABRAMS	9 cm.	
	COMPACTACIO	vibrat mecànic	
	RESISTENCIA CARACTERISTICA	7 dies 17 N/mm ² 28 dies 25 N/mm ²	
	NEVELL	PROVETA	estadístic cilíndrica 15x30
		ELEMENT	comprimit flexió massís
		LIMIT SUPERIOR LOT	formigó omossodes setmanes superficie plantes
	AMASSADES	2 per lot	
	PROVETES PER AMASSADA	6	1 a 7 dies 3 a 28 dies 2 de reserva
	ACER	TIPUS CONTROL PROVETES	B-500-S
EXECUCIÓ	RECOBRIMENT MINIM	normal	
	RECOBRIMENT NOMINAL	r _{min} = 25 mm. r _{nom} = r _{min} + Δr = 25+10 = 35 mm.	

CENTRE DE CÀLCULS.L.		Can Xercavins, RUBI (BARCELONA)	DIRECTOR TÈCNIC:
ENGINYERIA		Telèfon 93 6977321	ENRIC XERCAVINS I VALLS
Correu Electrònic: pbx@pbx.cat - Pàgina: www.pbx.cat		enginyer industrial - col.4083	
ESTAT DE CÀRREGUES:	SE-AE-06	ACCIÓ VENT	q = 0,96 KN/m ² (SE-AE 3.3)
pes propi	5,00 KN/m ²	ACCELERACIÓ SÍSMICA	a _b = 0,04 g (NCSE-02)
paviment	1,00 KN/m ²	MATERIALS:	
envans	1,00 KN/m ²	Acier:	B-500-S fyk=500 N/mm ²
sobrecarrega d'us	2,00 KN/m ²	Formigó:	HA-25 fck= 25 N/mm ²
CARREGA TOTAL:	9,00 KN/m ²		
TIPUS FORJA DE SOSTRE:		Coefficients parcials seguretat ELU (EHE-99)	
cantell	30+5 cm.	V _s = 1.15 acer	
retícula	85x85 cm.	V _c = 1.5 formigó	
		V _d = 1.6 accions variables	
		V _G = 1.5 accions permanents	
ESCALA: 1/50	DIBUIXAT: pbx	DATA: AGOST - 2008	11 _A
PBX- 2330 -R	COMPROVAT: exv	SUBSTITUEIX: 11	
AV. d' ESTRASBURG, 47-59	BLOC A-B	SABADELL	E
SOSTRE BAIXA		ARMADURA LONGITUDINAL	

ESQUEMA SITUACIÓ BLOCS



SECCIÓ EDIFICI



39 CAN LLONG 4 **08.1.4b**
E11

SOSTRE BAIXA
ARMADURA LONGITUDINAL
BLOC A-B E-1/50

PROJECTE EXECUTIU D'EDIFICI DE 69 HABITATGES AMB PROTECCIÓ OFICIAL, LOCALS COMERCIALS I APARCAMENTS

LOCALITZACIÓ:
Avda. d' Estrasburg, 47-59
Parcel·la 5.02 - Barri de Can Llong (SABADELL)

VIMUSA. DEPARTAMENT TÈCNIC

RICARD PERICH arquitecte RAFEL GALVEZ arquitecte EDUARD FREIXAS arquitecte

Agost 2008

Substitueix al plànol núm. data

Substitueix pel plànol núm. data

PROMOTOR: **VIMUSA**
HABITATGES MUNICIPALS DE SABADELL S.A.

c/ Blaca de Seny, 17 (SABADELL)
T.F. 93 745 79 16 - FAX 93 727 14 48 e/e: tecnico.2@vimusa.com

