

### DETALLS CONSTRUCTIUS

**NOTES CONSTRUCTIVES**

- Armadura base dels nervis dobles (30x35) i de vora (35x35)  
2r12 (superior) + 2r12 (torsió) + 2r12 (inferior)  
Estrebat ter 8 c/15
- Armadura base dels cercòls (15x35)  
2r12 (superior) + 2r12 (inferior) Estrebat ter 8 c/15
- L'armat base en els nervis dobles, no s'eliminarà a les zones de capitell.
- Passaràn, com a mínim, 3r de l'armat del capitell entre les barres del pilar ambdues direccions.
- Ancoratges extrems a 90°

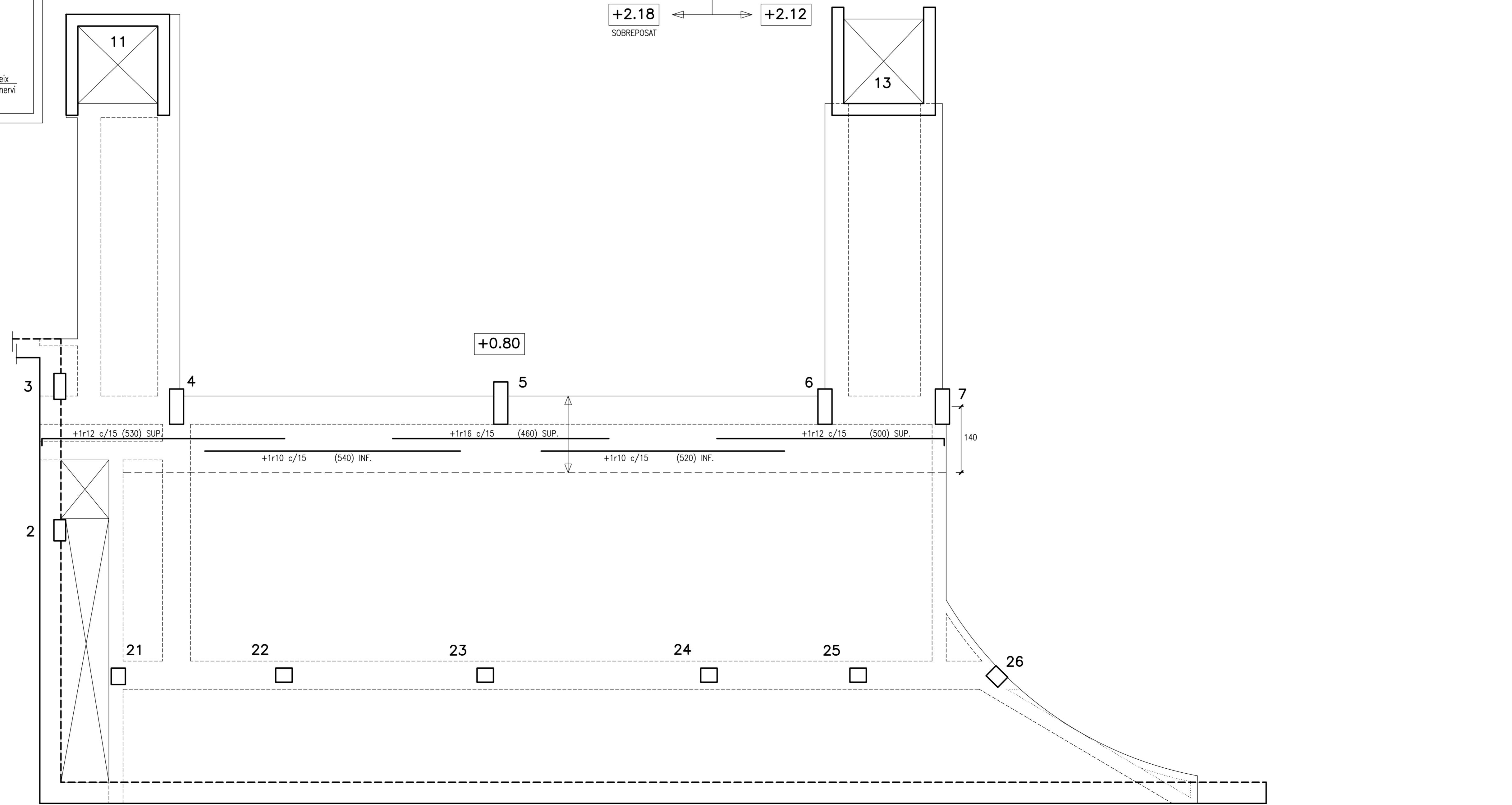
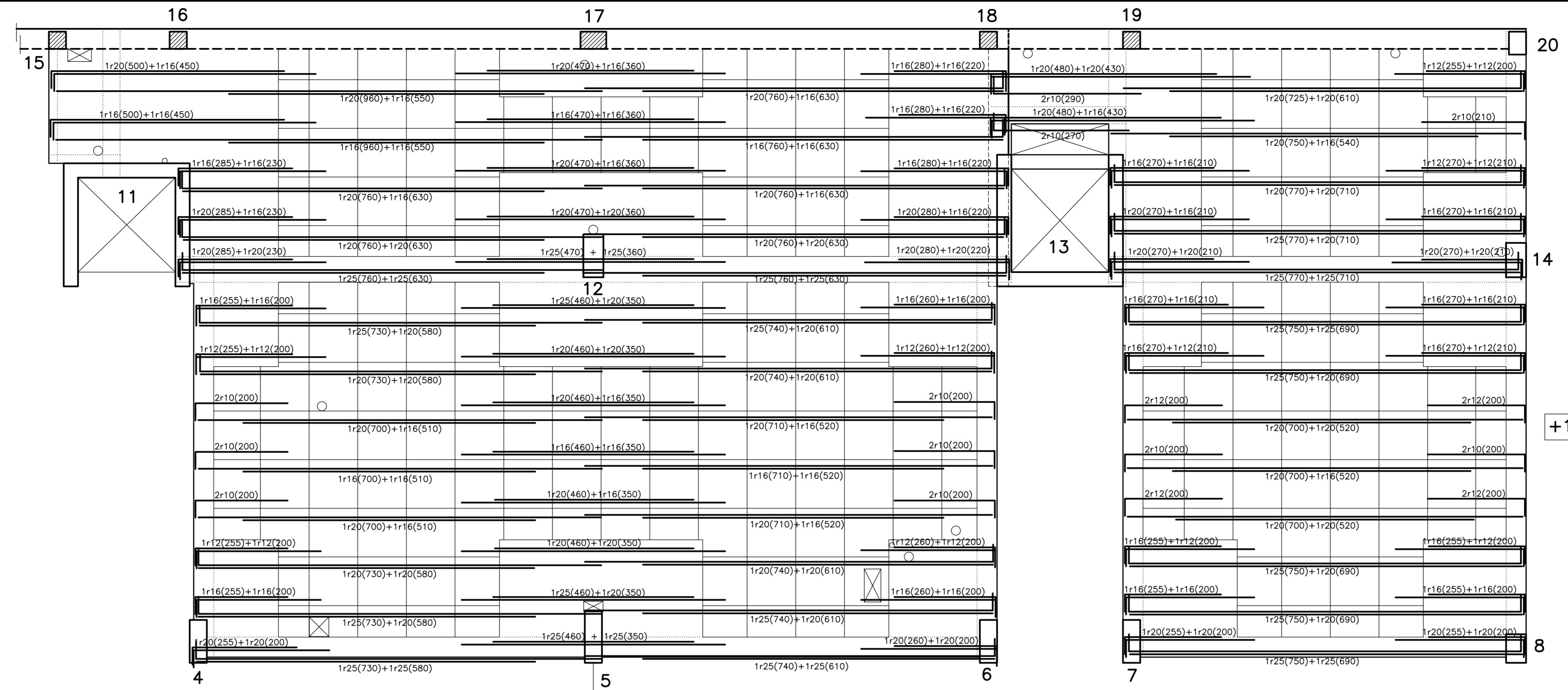
Capicuar els cassetons

$l = L - a$   $a = 30$

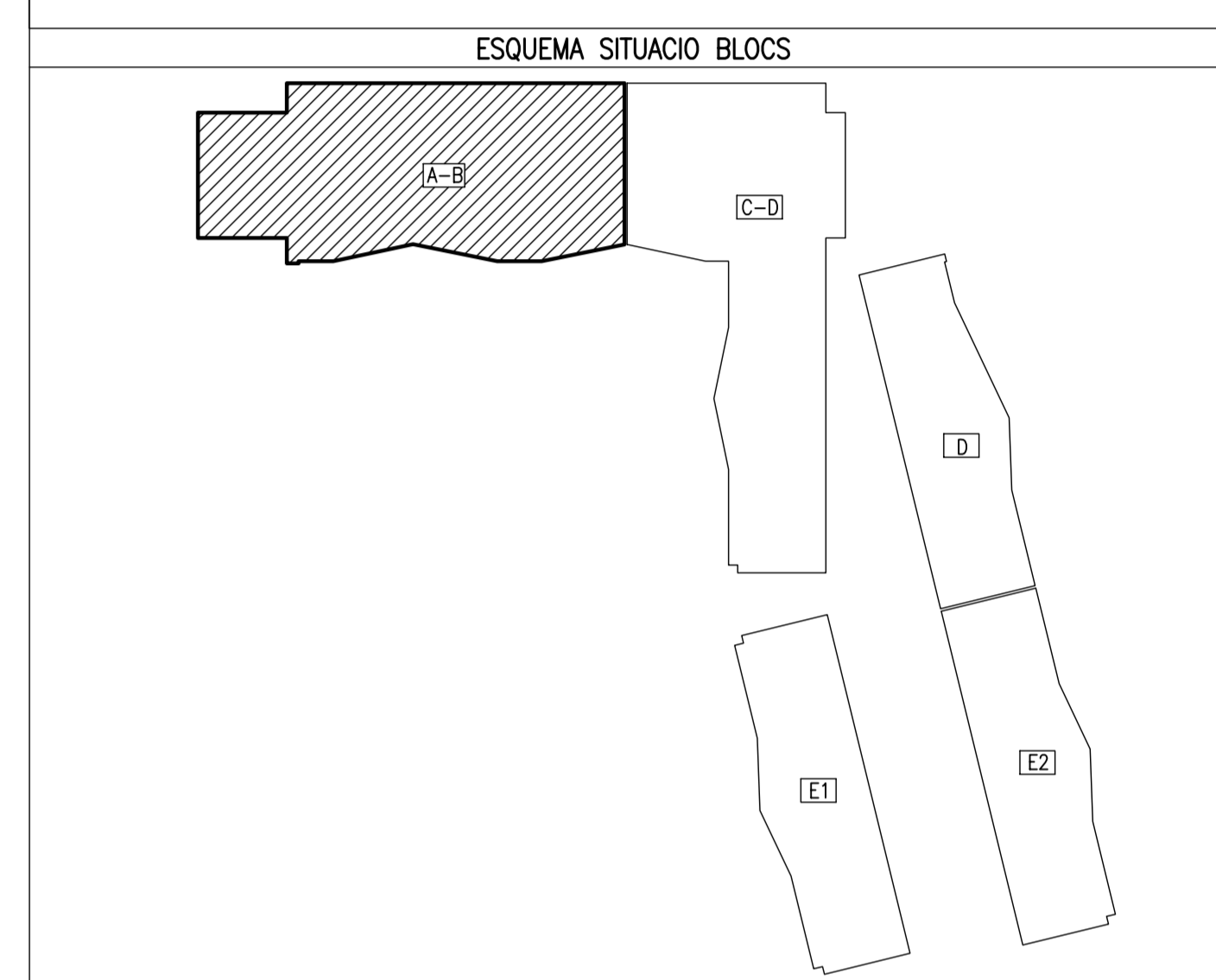
### NOTES CONSTRUCTIVES

- L'armat, superior i inferior, s'organitzarà en dues capes: armadura longitudinal i armadura transversal.
- El recobriment de les armadures serà de 2,5cms.

### DETALL COL·LOCACIÓ ARMADURES NERVIS



CENTRE DE CàLCUL.S.L.		Can Xerxavins. RUBÍ (BARCELONA)	DIRECTOR TÈCNIC:
ENRIC XERXAVINS I VALLS		Telèfon: 93 6977321	ENRIC XERXAVINS I VALLS
Correu Electrònic: pbx@pbx.cat - Pàgina: www.pbx.cat		enginyer industrial - col. 4953	
ESTAT DE CÀRREGUES:		SE-AE-06	ACCIÓ VENT $q = 0,96 \text{ KN/m}^2$ (SE-AE 3.3)
pes propi	5,00	5,00	KN/m <sup>2</sup>
paviment	1,00		KN/m <sup>2</sup>
sobrecarrega d'ús	5,00	5,00	KN/m <sup>2</sup>
CARREGA TOTAL:	11,00	10,00	KN/m <sup>2</sup>
TIPUS FORJA DE SOSTRE:		Coefficients parcials seguretat ELU (EHE-99)	
cantell	30+5	20	cm.
retícula	85x85		cm.
ESCALA: 1/50		DIBUIXAT: pbx	DATA: SETEMBRE - 2008
PBX- 2330 -R		COMPROVAT: exv	SUBSTITUEIX: 05-05A
AV. d' ESTRASBURG, 47-59		BLOC A-B	SABADELL
SOSTRE SOTERRANI-2		ARMADURA LONGITUDINAL	



### SECCIÓ EDIFICI

COBERTA	
S.QUARTA	
S.TERCERA	
S.SEGONA	
S.PRIMERA	
S.BAIXA	
S.SOTERRANI-1	
S.SOTERRANI-2	
FONAMENTS	

**39** CAN LLONG 4 **08.1.2b**  
E05

**SOSTRE SOTERRANI-2**  
ARMADURA LONGITUDINAL  
BLOC A-B

**PROJECTE EXECUTIU D'EDIFICI DE 69 HABITATGES AMB PROTECCIÓ OFICIAL, LOCALS COMERCIALS I APARCAMENTS**

LOCALITZACIÓ:  
Avda. d' Estrasburg, 47-59  
Parcel·la 5.02 - Barri de Can Llong (SABADELL)

VIMUSA. DEPARTAMENT TÈCNIC

RICARD PERICH arquitecte    RAFAEL GALVEZ arquitecte    EDUARD FREIXAS arquitecte

Setembre 2008

Substitueix al plànol núm.	data
Substitueix pel plànol núm.	data

PROMOTOR: **VIMUSA**  
HABITATGES MUNICIPALS DE SABADELL S.A.

c/ Brossa de Gany, 17 (SABADELL)  
Tlf. 93 745 79 16 - FAX 93 727 14 48    a/e: tecnica.2@vimusa.com