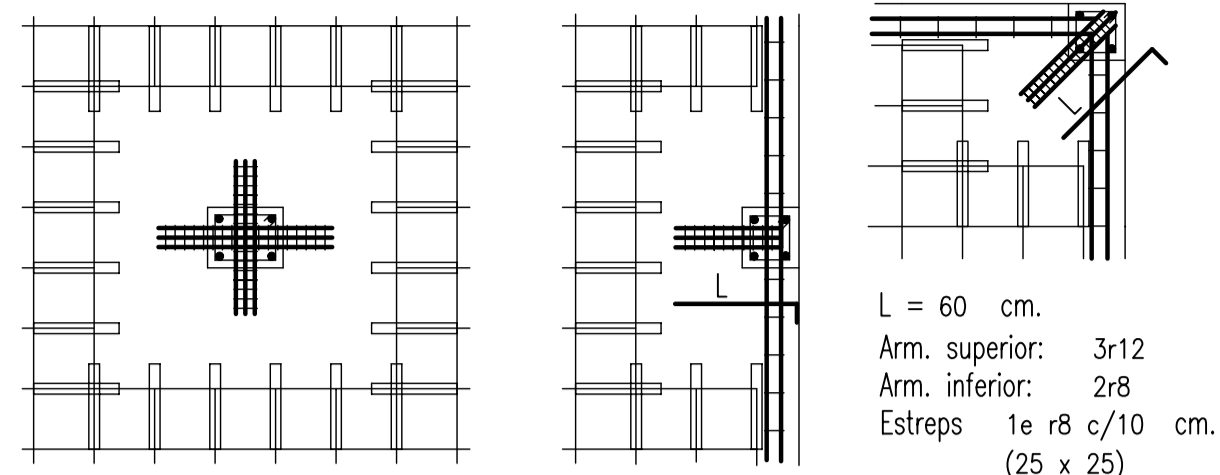


TALLANT-PUNXONAMENT

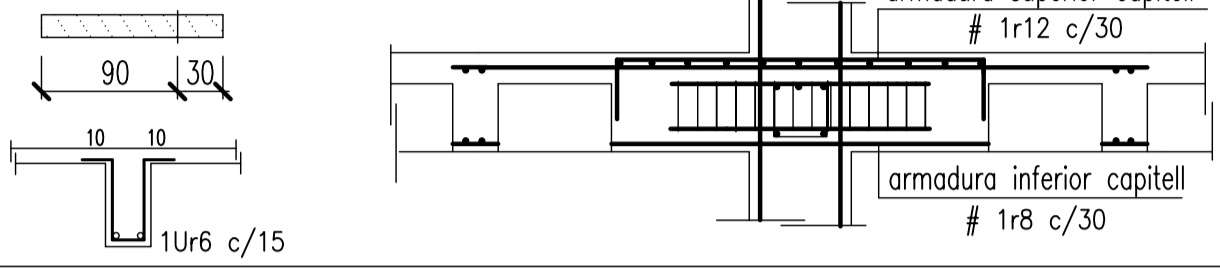
Els pilars indicats amb **P** portaran creus de reforç pel punxonament, segons els esquemes:



L = 60 cm.
 Arm. superior: 3r12
 Arm. inferior: 2r8
 Estreps 1e r8 c/10 cm.
 (25 x 25)

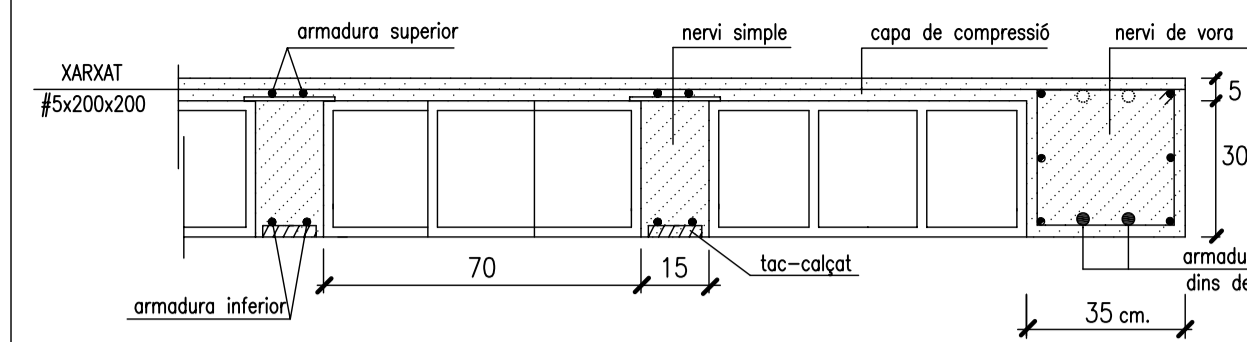
REFORÇ A TALLANT

LLUM ENTRE CAPITELLS > 3,5 m.



armadura superior capitel·l
 # 1r12 c/30
 armadura inferior capitel·l
 # 1r8 c/30

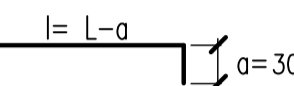
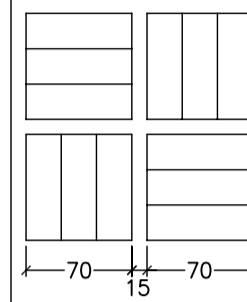
DETALLS CONSTRUCTIUS



NOTES CONSTRUCTIVES

1. Armadura base dels nervis dobles (30x35) i de vora (35x35) 2r12 (superior) + 2r12 (torsió) + 2r12 (inferior) Estrebat 1er 8 c/15
2. Armadura base dels cèrcols (15-20)x35 2r12 (superior) + 2r12 (inferior) Estrebat 1er 8 c/15
3. L'armat base en els nervis dobles, no s'eliminarà a les zones de capitel·l.
4. Passaràn, com a mínim, 2r de l'armat del capitel·l entre les barres del pilar ambdues direccions.
5. Ancoratges extrems a 90°

CAPICLIAR ELS CASSETONS



ESPECIFICACIONS I CONTROL ESTRUCTURA FORMIGO EHE-99

CIMENT	PORTLAND	classe CEM I	
ÀRIDS	CLASSE TAMANY MAXIM	rodets 20 mm.	
AGUA	ANALISIS		
ADITIU	NO		
FORMIGÓ	CONSISTENCIA	tova	
	ASSENTAMENT CON D'ABRAMS	9 cm.	
	COMPACTACIO	vibrat mecànic	
	RESISTENCIA CARACTERISTICA	7 dies 17 N/mm ² 28 dies 25 N/mm ²	
	NIVELL PROVETA ELEMENT	estadístic cilíndric 15x30	
		comprimit	100 m ³ 100 m ³ 100 m ³
		flexió	50 50 100
	LIMIT SUPERIOR LOT	formigó amassades setmanes superfície plantes	2 2 2 500 m ² 1000 m ² 2
	AMASSADES	2 per lot	
	PROVETES PER AMASSADA	6	1 a 7 dies 3 a 28 dies 2 de reserva
ACER	TIPUS CONTROL PROVETES	B-500-S 2 / Lot	
EXECUCIO	AMBIENT II a	NIVEL·L CONTROL RECOBRIMENT MINIM RECOBRIMENT NOMINAL	
		normal r _{min} = 25 mm. r _{nom} = r _{min} + Δr = 25+10 = 35 mm.	

CENTRE DE CÀLCULS.L. Can Xercavins, RUBÍ (BARCELONA) DIRECTOR TÈCNIC: ENRIC XERCAVINS I VALLS

SE-AE-06 ACCIÓ VENT q_v = 0,92 KN/m² (SE-AE 3.3)

ESTAT DE CÀRREGUES: pes propi 5,00 KN/m² COBERTA ACCELERACIÓ SÍSMICA a_v = 0,04 g (NCSE-02)

coberta 1,00 KN/m²

neu 0,50 KN/m²

sobrecarrega d'us 1,50 KN/m²

CARREGA TOTAL: 8,00 KN/m²

TIPUS FORJA DE SOSTRE: cantell 30+5 cm. Coeficients parcials seguretat ELU (EHE-99)
 retícula 85x85 cm. V_s = 1,15 acer
 V_c = 1,5 formigó
 V_G = 1,6 accions variables
 V_G = 1,5 accions permanents

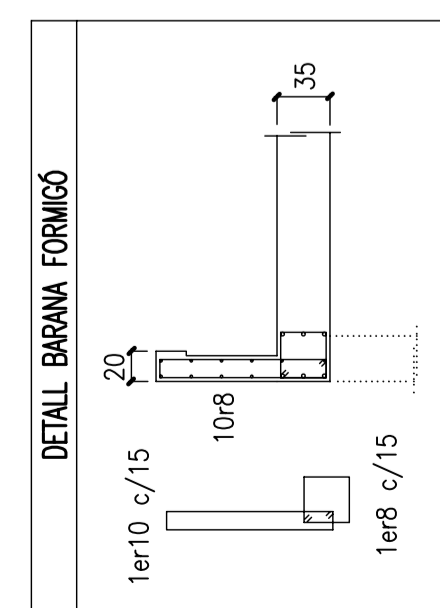
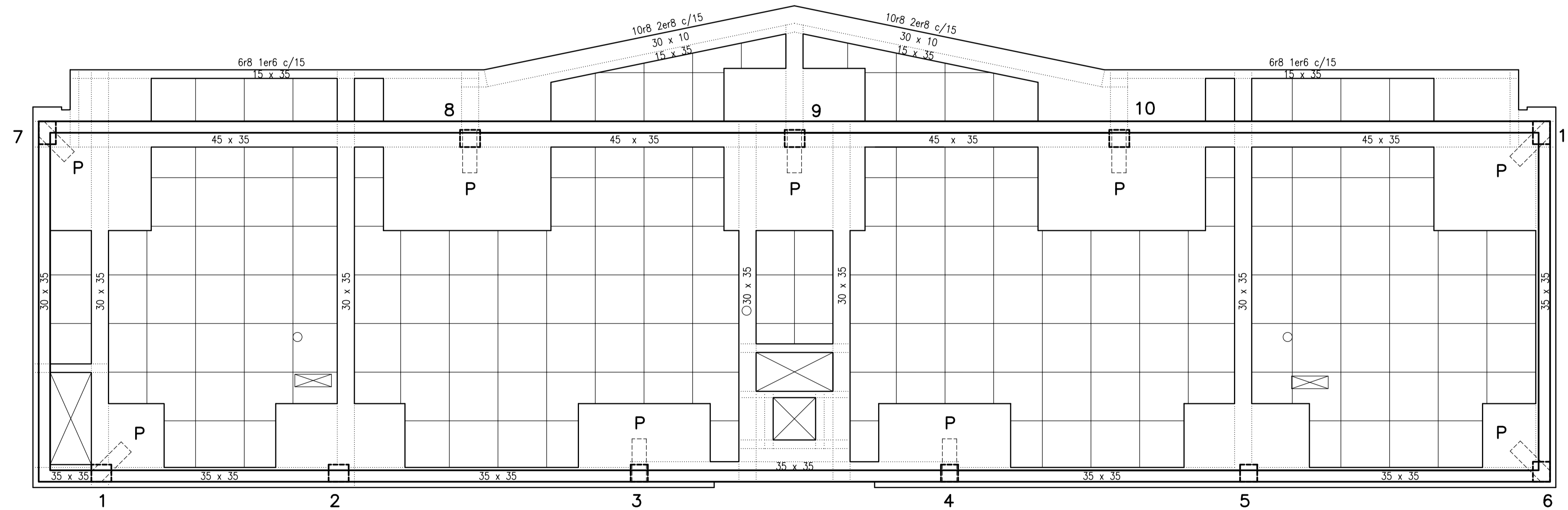
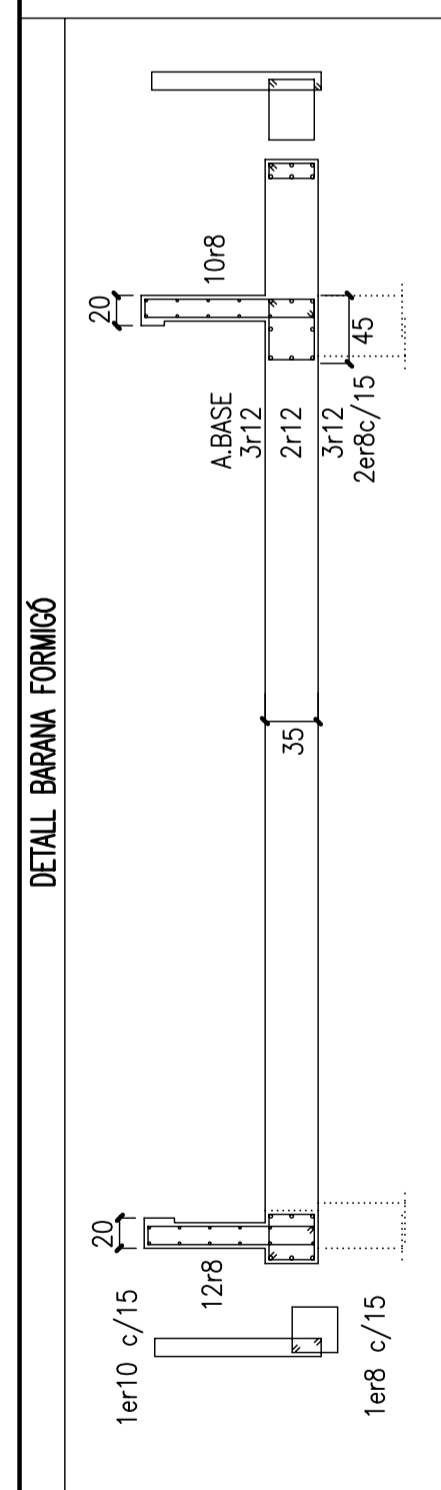
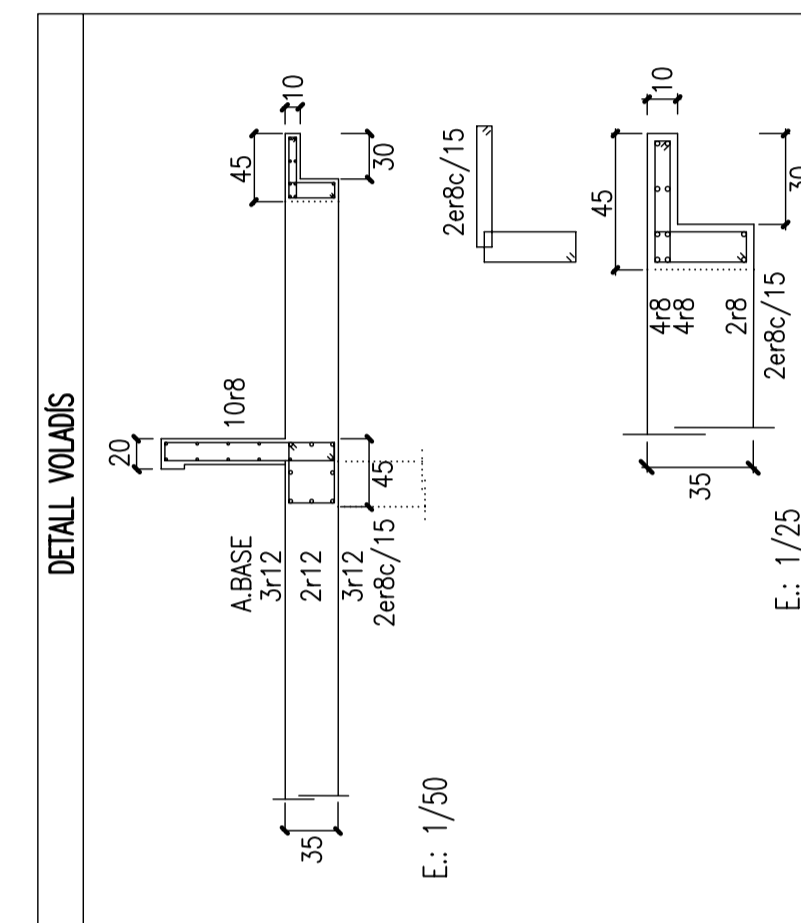
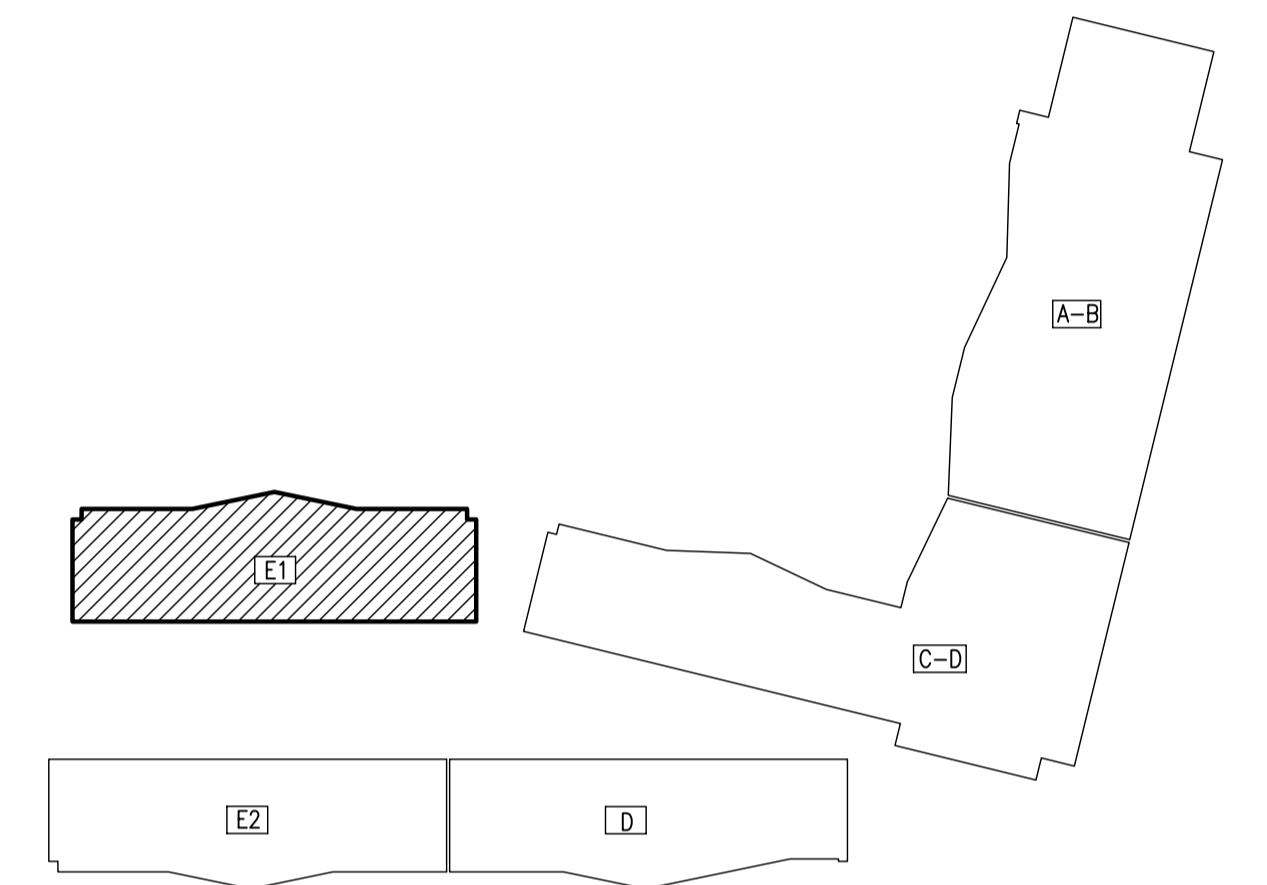
ESCALA: 1/50 DIBUXTAT: pbx DATA: JUNY - 2008 12

PBX- 2330 -R COMPROVAT: exv SUBSTITUEIX:

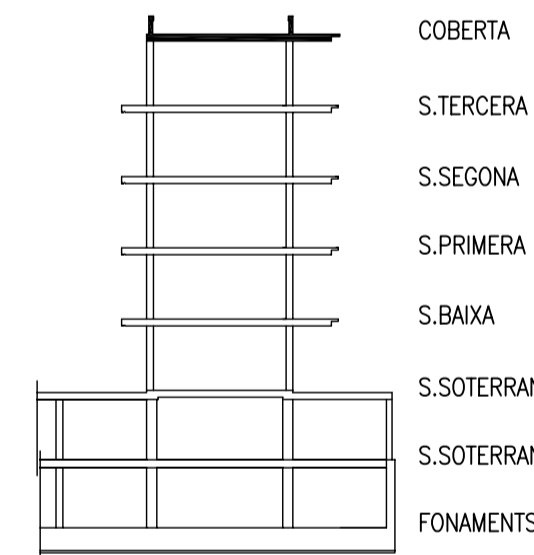
AV. d' ESTRASBURG, 47-59 [BLOC E1] SABADELL

COBERTA ARMADURA CAPITEL·LS

ESQUEMA SITUACIO BLOCS



SECCIÓ EDIFICI



39 CAN LLONG 4 **08.4.5a**
 E12

COBERTA
 ARMADURA CAPITEL·LS
 [BLOC E1] E-1/50

PROJECTE EXECUTIU D'EDIFICI DE 69 HABITATGES AMB PROTECCIÓ OFICIAL, LOCALS COMERCIALS I APARCAMENTS

LOCALITZACIÓ:
 Avda. d' Estrasburg, 47-59
 Parcel·la 5.02 - Barri de Can Llong (SABADELL)

VIMUSA, DEPARTAMENT TÈCNIC

RICARD PERICH arquitecte RAFEL GALVEZ arquitecte EDUARD FREIXAS arquitecte

Substitueix al plànol núm. data
 Substitueix pel plànol núm. data

PROMOTOR: **VIMUSA**
 HABITATGES MUNICIPALS DE SABADELL, SA

c/ Bosc de Ganys, 17 (SABADELL)
 T.F. 93 745 79 15 - FAX.93 727 14 48 a/e: tecnica.2@vimusa.com