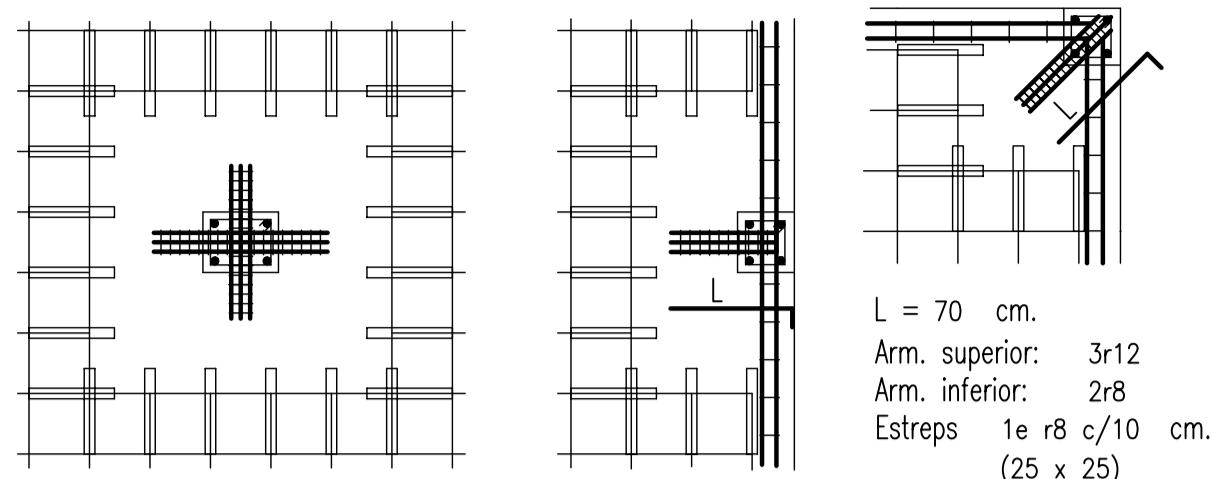


TALLANT-PUNXONAMENT

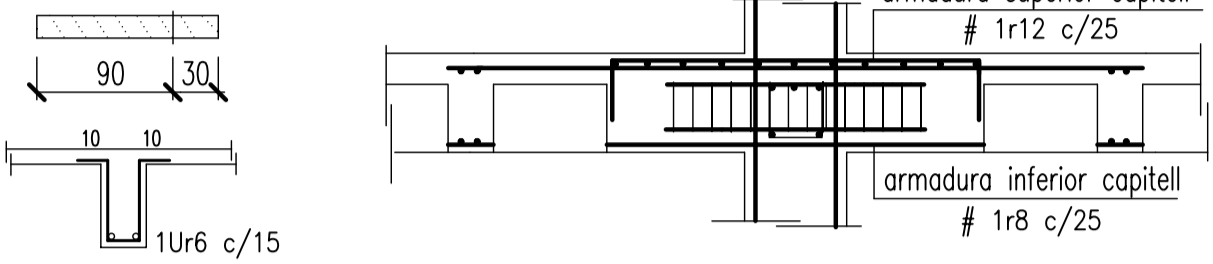
Els pilars indicats amb **P** portaran creus de reforç pel punxonament, segons els esquemes:



L = 70 cm.
Arm. superior: 3r12
Arm. inferior: 2r8
Estreps 1e r8 c/10 cm.
(25 x 25)

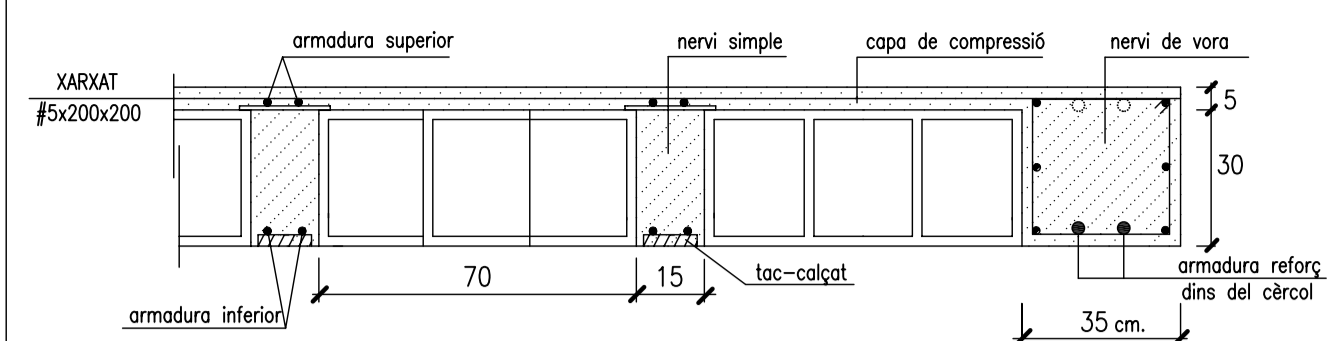
REFORÇ A TALLANT

LLUM ENTRE CAPITELLS > 3,0 m.



armadura superior capitel
1r12 c/25
armadura inferior capitel
1r8 c/25

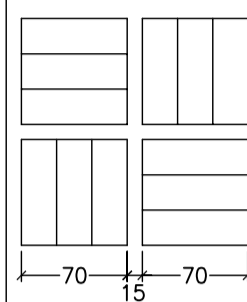
DETALLS CONSTRUCTIUS



NOTES CONSTRUCTIVES

1. Armadura base dels nervis dobles (30x35) i de vora (35x35) 2r12 (superior) + 2r12 (torsió) + 2r12 (inferior) Estrebat 1er 8 c/15
2. Armadura base dels cercals (15-20)x35 2r12 (superior) + 2r12 (inferior) Estrebat 1er 8 c/15
3. L'armat base en els nervis dobles, no s'eliminarà a les zones de capitel.
4. Passaràn, com a mínim, 2r de l'armat del capitel entre les barres del pilar ambdues direccions.
5. Ancoratges extrems a 90°

CAPICLAR ELS CASSETONS



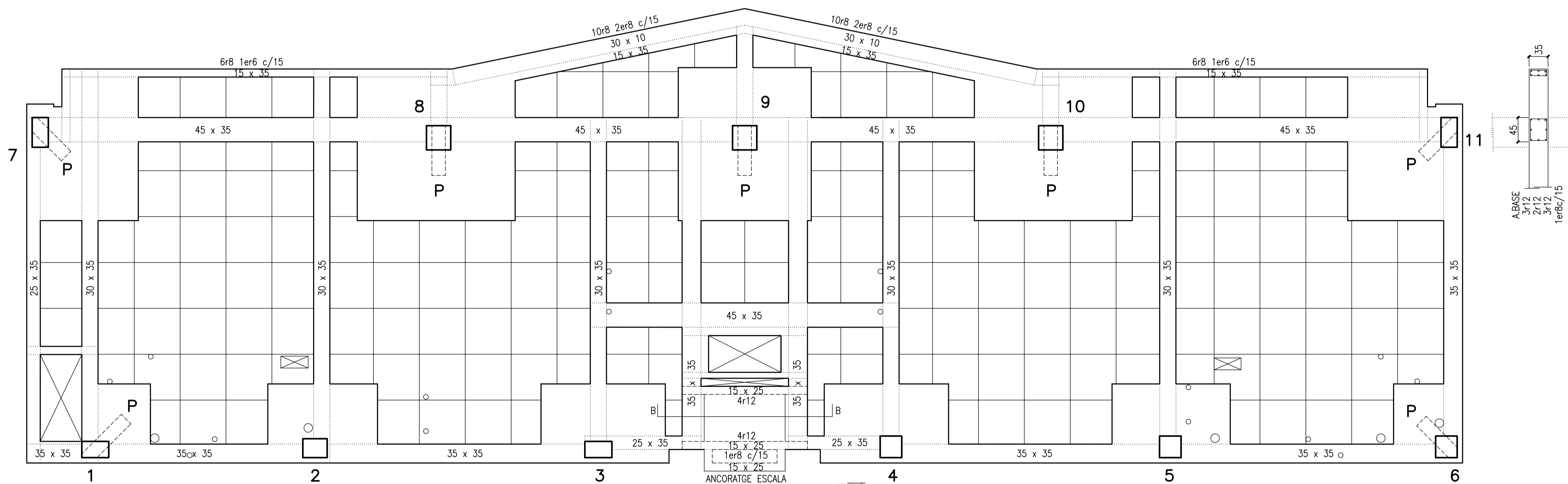
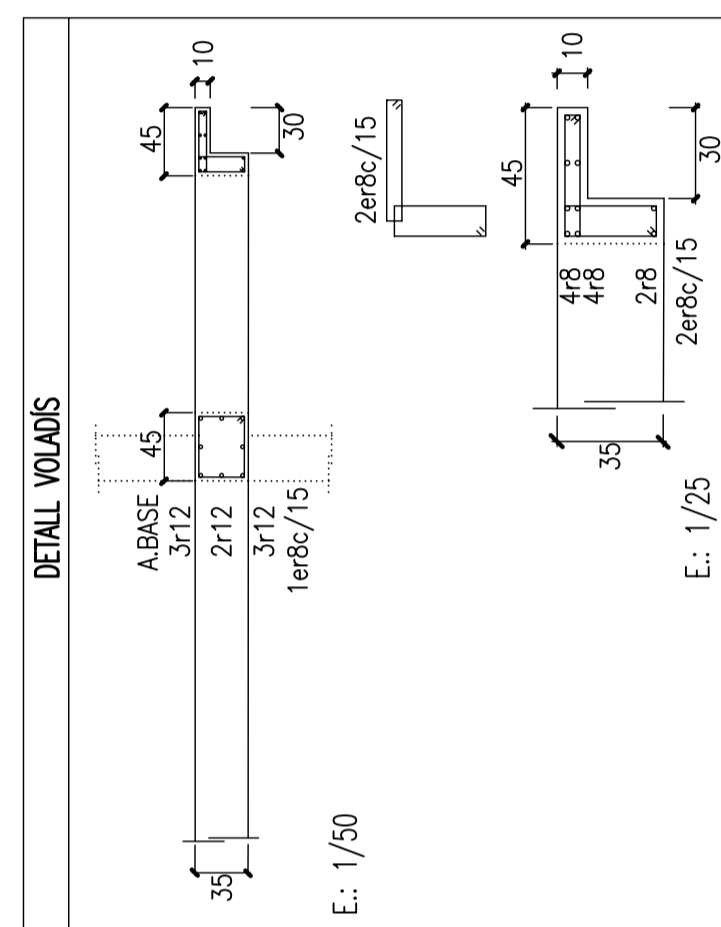
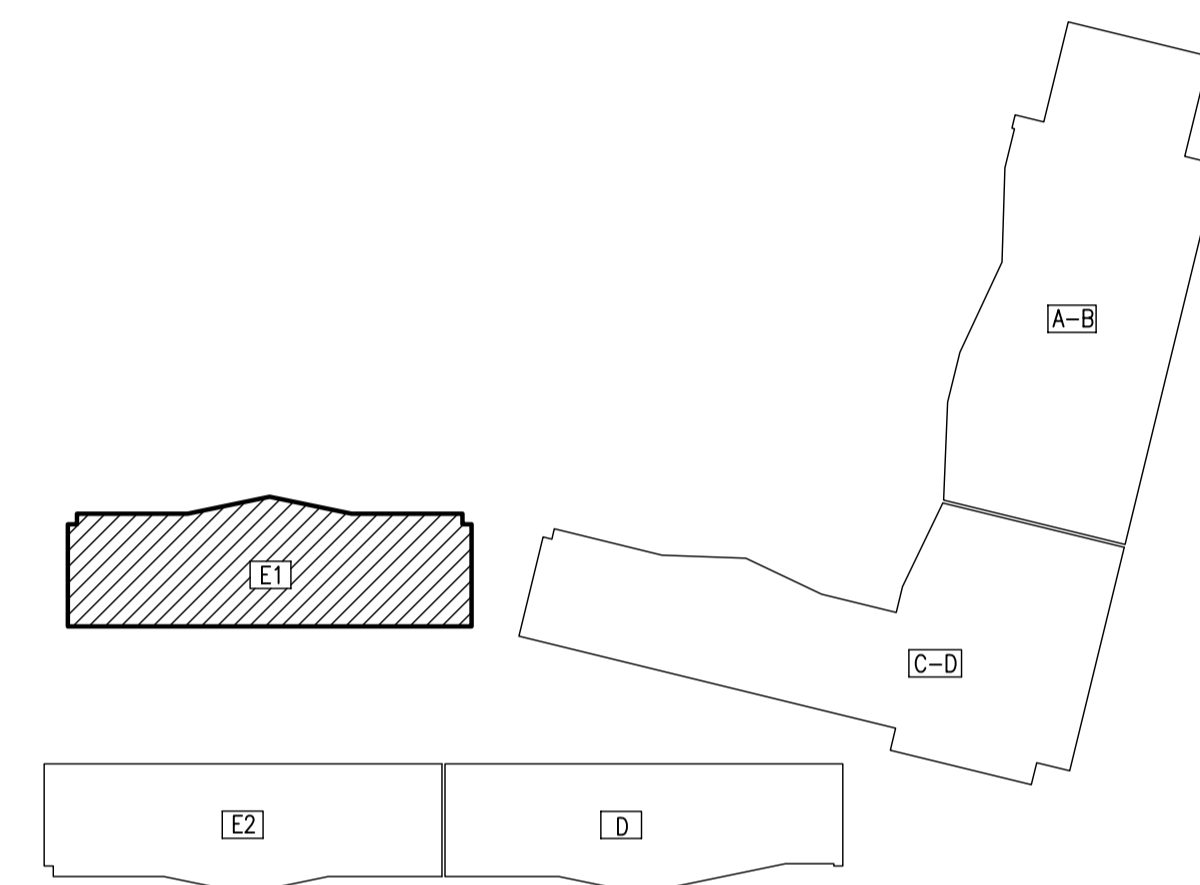
l = L-a a=30

ESPECIFICACIONS I CONTROL ESTRUCTURA FORMIGÓ EHE-99

CIMENT	PORTLAND	classe CEM I
ARIS	CLASSE TAMANY MAXIM	rodats 20 mm.
AIGUA ADITIVS	ANALISIS	NO
FORMIGÓ	CONSISTENCIA	tova
	ASSENTAMENT CON D'ABRAMS	9 cm.
	COMPACTACIO	vibrat mecànic
	RESISTENCIA CARACTERISTICA	7 dies 17 N/mm ² 28 dies 25 N/mm ²
	NIVELL PROVETA ELEMENT	estadístic cilíndrica 15x30
	LIMIT SUPERIOR LOT	formigó amassades setmanes superfície planes
AMASSADES	2 per lot	
PROVETES PER AMASSADA	6	1 a 7 dies 3 a 28 dies 2 de reserva
ACER	TIPUS CONTROL PROVETES	B-500 -S
EXECUCIO	AMBIENT II a	normal
	RECOBRIMENT MINIM	r _{min} = 25 mm.
	RECOBRIMENT NOMINAL	r _{nom} = r _{min} + Δr = 25+10 = 35 mm.

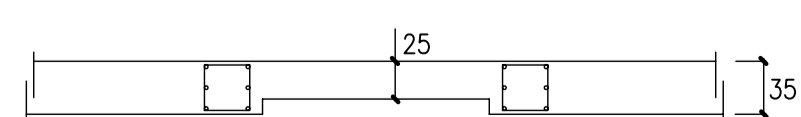
CENTRE DE CàLCUL.S.L.		Can Xercavins, RUBI (BARCELONA) Telèfon 93 6977321 Correu Electrònic: pbx@pbx.cat - Pàgina: www.pbx.cat	DIRECTOR TÈCNIC: ENRIC YERCAVINS I VALLS enginyer industrial - col. 4063
ESTAT DE CÀRREGUES:		SE-AE-06	ACCIÓ VENT q _e = 0,92 KN/m ² (SE-AE 3.3)
pes propi	5,00	KN/m ²	ACCELERACIÓ SÍSMICA a _b = 0,04 g (NCSE-02)
paviment	1,00	KN/m ²	
envans	1,00	KN/m ²	
sobrecarrega d'us	2,00	KN/m ²	
CARREGA TOTAL:	9,00	KN/m ²	
TIPUS FORJA DE SOSTRE:		Coeficients parcials seguretat ELU (EHE-99)	
cantell	30+5	cm.	V _s = 1,15 acer
retícula	85x85	cm.	V _c = 1,5 formigó
ESCALA: 1/50		DIBUIXAT: pbx	DATA: JUNY - 2008
PBX- 2330 -R		COMPROVAT: exv	SUBSTITUEIX:
AV. d' ESTRASBURG, 47-59		[BLOC E1]	SABADELL
SOSTRE TIPUS		ARMADURA CAPITELLS	

ESQUEMA SITUACIO BLOCS

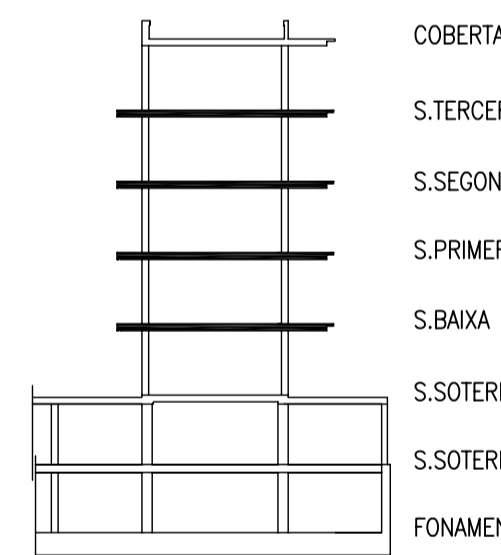


ANCORATGE ESCALA
LLOSA MASSISSA
H = 25 cms.
ARMADURA BASE
1r12 c/20 SUP.
1r12 c/20 INF.

SECCIÓ B-B



SECCIÓ EDIFICI



39 CAN LLONG 4 **08.4.4a**
E10

SOSTRE TIPUS
ARMADURA CAPITELLS
[BLOC E1] E-1/50

PROJECTE EXECUTIU D'EDIFICI DE 69 HABITATGES AMB PROTECCIÓ OFICIAL, LOCALS COMERCIALS I APARCAMENTS

LOCALITZACIÓ:
Avda. d' Estrasburg, 47-59
Parcel·la 5.02 - Barri de Can Llong (SABADELL)

VIMUSA. DEPARTAMENT TÈCNIC

RICARD PERICH arquitecte
RAFAEL GALVEZ arquitecte
EDUARD FREIXAS arquitecte

Substitueix al plànol n.º. data
Substitueix pel plànol n.º. data

PROMOTOR:

