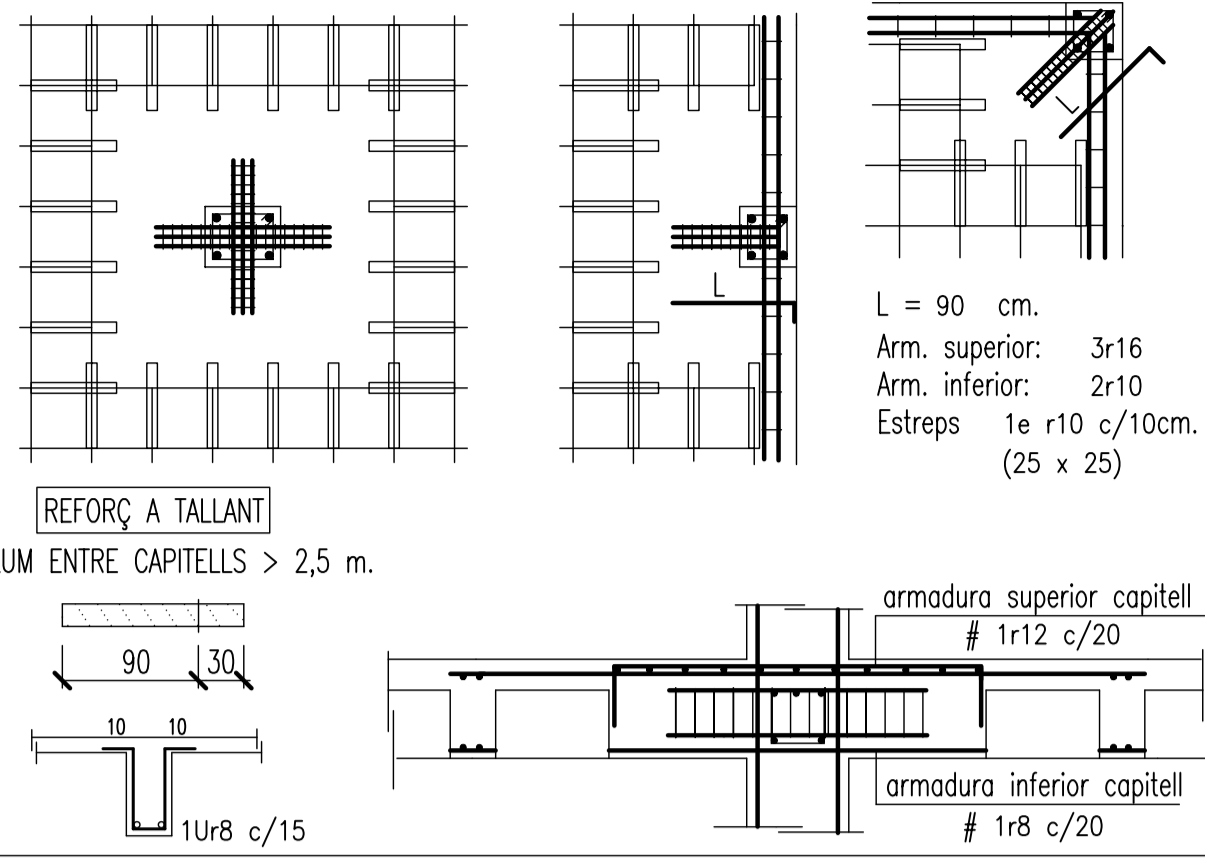
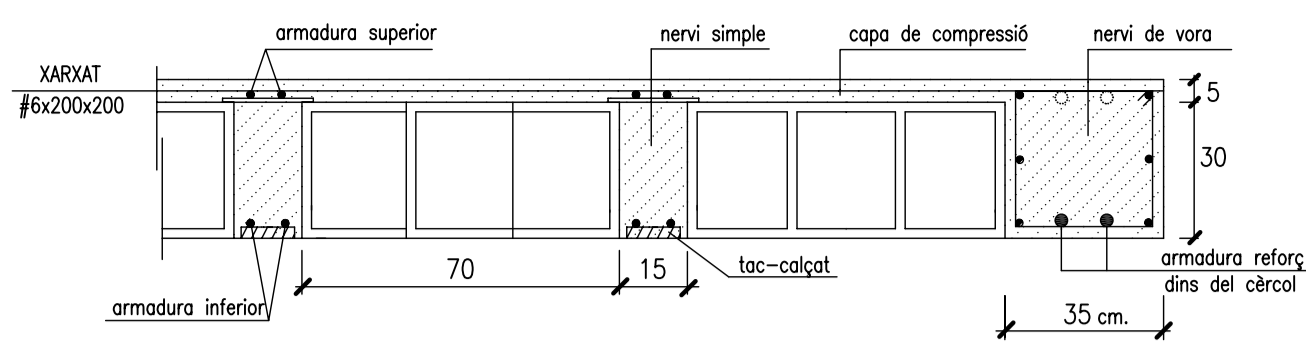


TALLANT-PUNXONAMENT

Els pilars indicats amb **P** portaran creus de reforç pel punxonament, segons els esquemes:



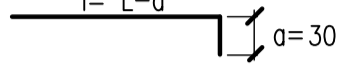
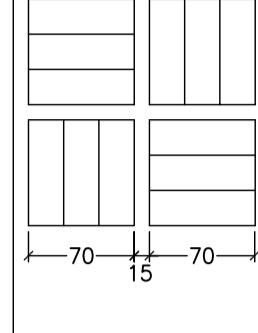
DETTALLS CONSTRUCTIUS



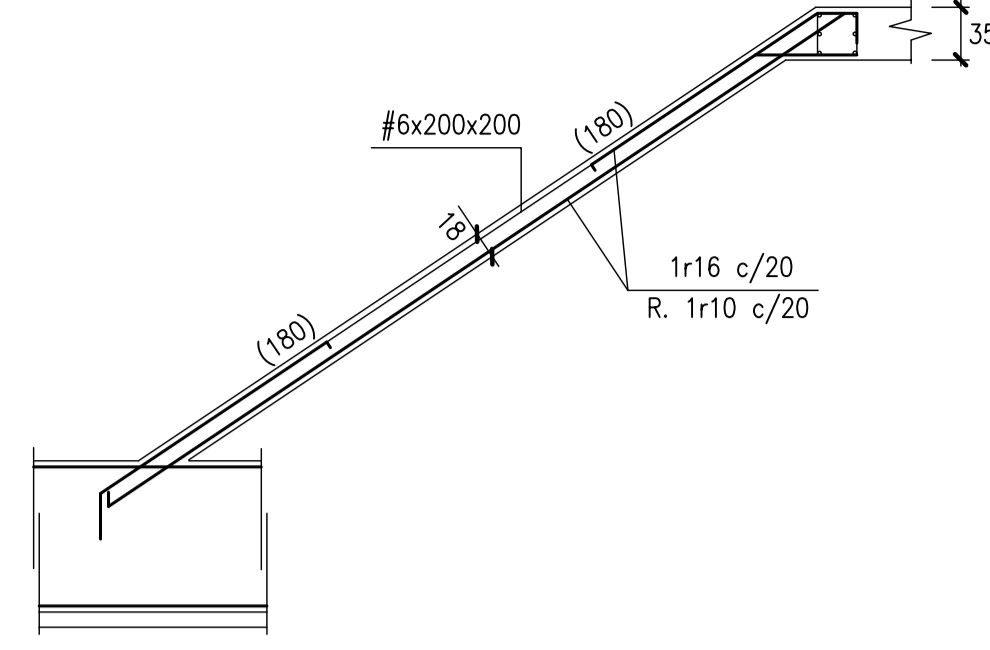
NOTES CONSTRUCTIVES

1. Armadura base dels nervis dobles (30x35) i de vora (35x35) 2r12 (superior) + 2r12 (torsió) + 2r12 (inferior) Estrebat 1er 8 c/15
2. Armadura base dels cercols (15-20)x35 2r12 (superior) + 2r12 (inferior) Estrebat 1er 8 c/15
3. L'armat base en els nervis dobles, no s'eliminarà a les zones de capitell.
4. Passarà, com a mínim, 3r de l'armat del capitell entre les barres del pilar ambdues direccions.
5. Ancoratges extrems a 90°

CAPITELL ELS CASSETONS



DETTALL ESCALA DE SOTERRANI -2 A SOTERRANI -1

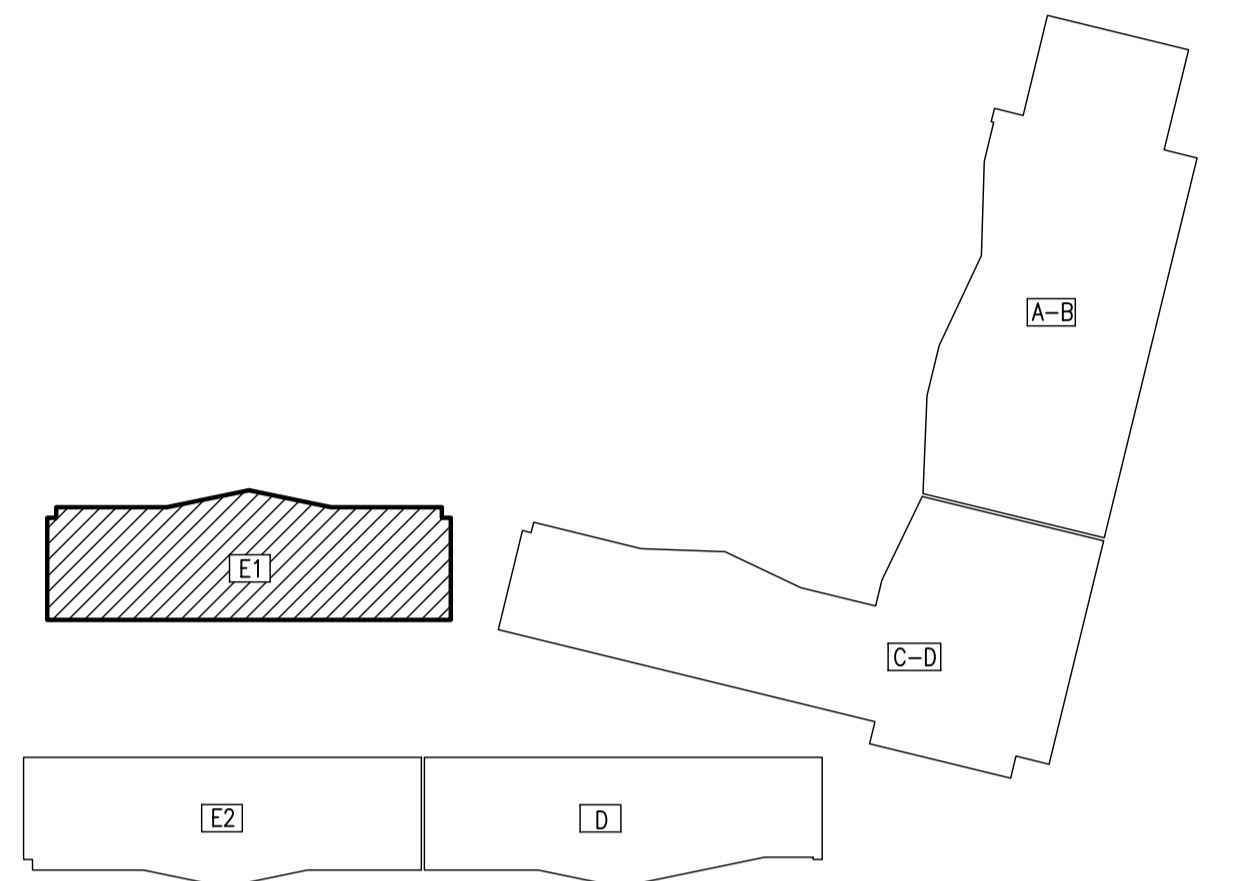


ESPECIFICACIONS I CONTROL ESTRUCTURA FORMIGÓ EHE-99

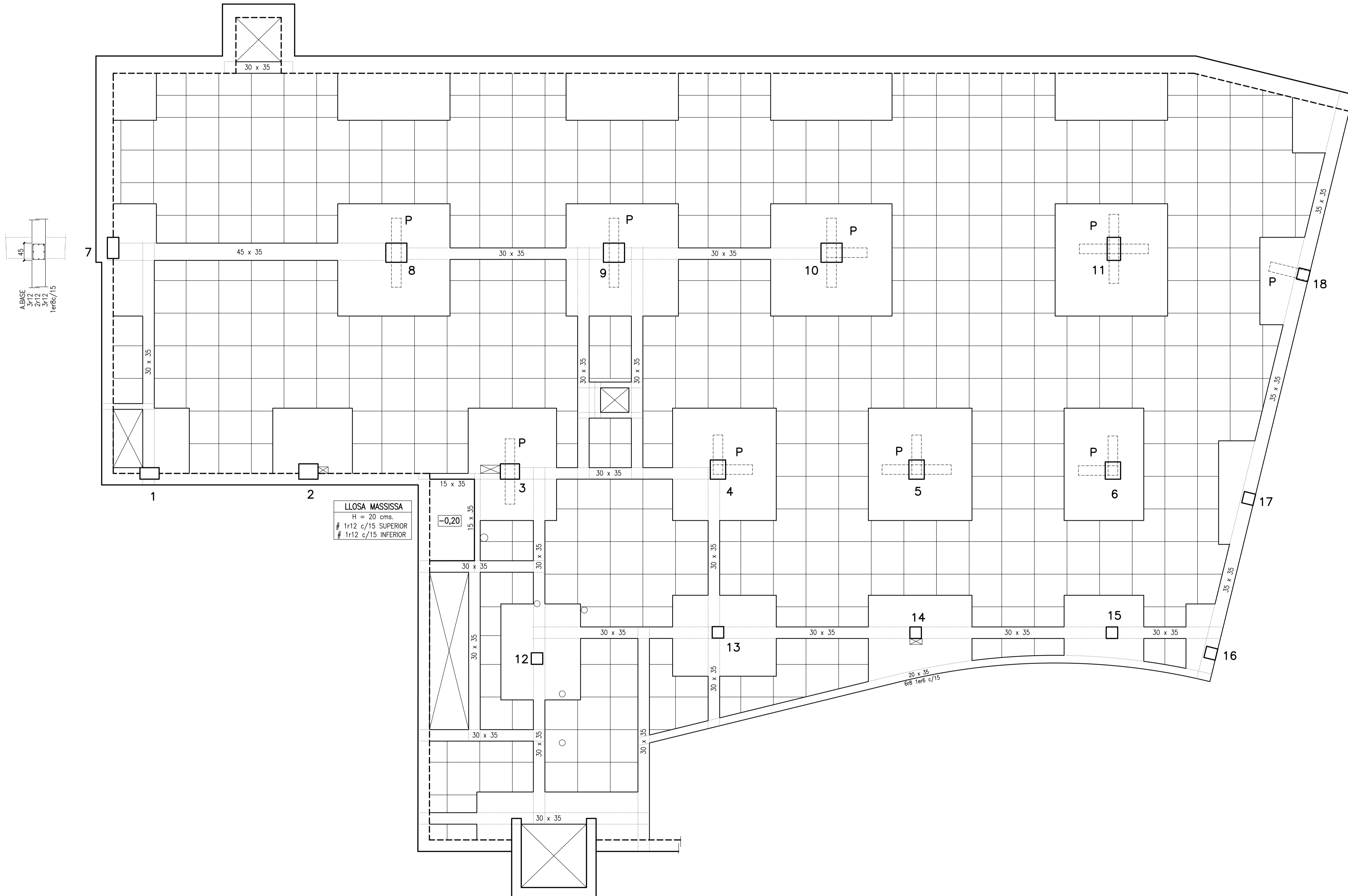
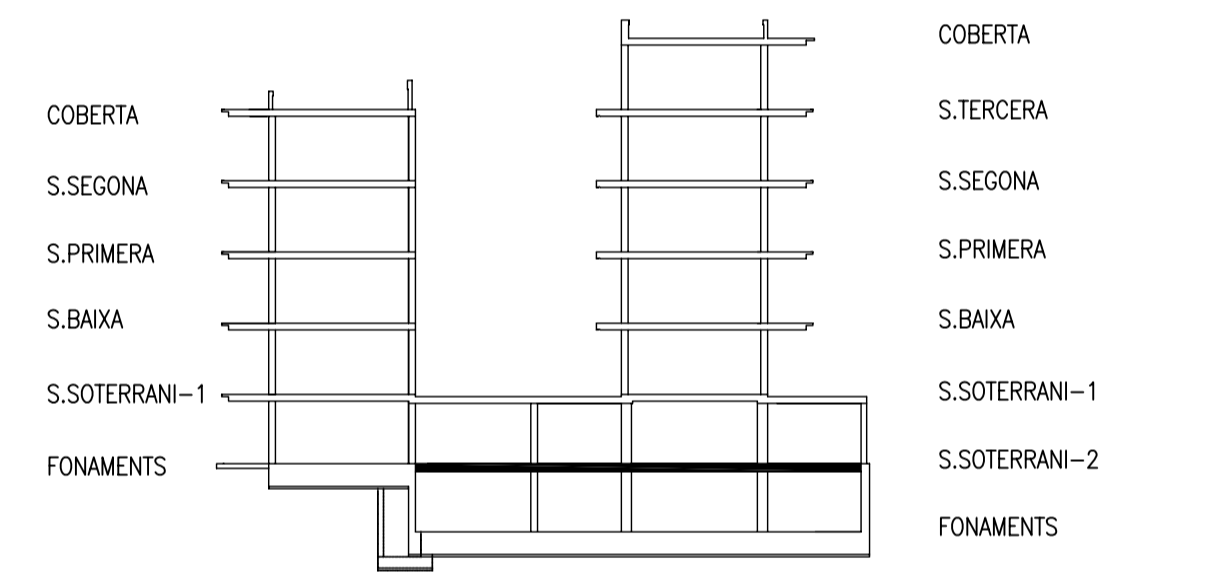
CIMENT	PORTLAND	classe CEM I
ARIS	TAMANY MAXIM	rodats 20 mm.
AIGUA	ANALISIS	
ADITUS	NO	
FORMIGÓ	CONSISTENCIA	tova
	ASSENTAMENT CON D'ABRAMS	9 cm.
	COMPACTACIO	vibrat mecànic
	RESISTENCIA CARACTERISTICA	7 dies 17 N/mm ² 28 dies 25 N/mm ²
	NIVELL	estadístic
PROVETA	cilíndrica 15x30	
ELEMENT	comprimit	flexió
LIMIT SUPERIOR LOT	formigó omosades setmanes superfície planeta	100 m ³ 50 2 100 m ³ 50 2 100 m ³ 100 1
AMASSADES		2 per lot
PROVETES PER AMASSADA		1 a 7 dies 3 a 28 dies 2 de reserva
ACER	TIPUS CONTROL PROVETES	B-500-S 2 / Lot
EXECUCIO	NIVELL CONTROL RECORBIMEN MINIM RECORBIMEN NOMINAL	normal f _{min} = 25 mm. f _{nom} = f _{min} + Δr = 25+10 = 35 mm.

CENTRE DE CàLCUL S.L.		Can Xercavins RUBÍ (BARCELONA) Telèfon 93 6977321 Correu Electrònic: pbx@pbx.cat - Pàgina: www.pbx.cat	DIRECTOR TÈCNIC: ENRIC XERCAVINS I VALLS enrivi@industrial.cat - cat.4063
ESTAT DE CÀRREGUES:	SE-AE-06	ACCIO VENT	q _v = 0,92 KN/m ² (SE-AE 3.3)
pes propi	5,00 KN/m ²	ACCELERACIO SISMICA	a _s = 0,04 g (INCSE-02)
sobrecarrega d'ús	5,00 KN/m ²	MATERIALS:	
CARREGA TOTAL:	10,00 KN/m ²	Acer:	B-500-S f _{yk} = 500 N/mm ²
		Formigó:	HA-25 f _{ck} = 25 N/mm ²
TIPUS FORJA DE SOSTRE:		Coefficients parcials seguretat ELU (EHE-99)	
cantell	30x5 cm.	V _g = 1,15 acer	
retícula	85x85 cm.	V _g = 1,5 formigó	
		V _g = 1,6 accions variables	
		V _g = 1,5 accions permanents	
ESCALA: 1/50	DIBUIXAT: pbx	DATA: SETEMBRE - 2008	04 _A
PBX-2330-R	COMPROVAT: evv	SUBSTITUEIX: 04	
AV. d'ESTRASBURG, 47-59	[BLOC E1]	SABADELL	
SOSTRE SOTERRANI -2		ARMADURA CAPITELLS	

ESQUEMA SITUACIO BLOCS



SECCIO EDIFICI



LLOSA MASSISSA
H = 20 cms.
1r12 c/15 SUPERIOR
1r12 c/15 INFERIOR

39 CAN LLONG 4 **08.4.2a**
E04

SOSTRE SOTERRANI -2
ARMADURA CAPITELLS
[BLOC E1] E-1/50

PROJECTE EXECUTIU D'EDIFICI DE 69 HABITATGES AMB PROTECCIO OFICIAL, LOCALS COMERCIALS I APARCAMENTS
LOCALITZACIO:
Avda. d' Estrasburg, 47-59
Parcel·la 5.02 - Barri de Can Llong (SABADELL)

VIMUSA. DEPARTAMENT TÈCNIC
RICARD PERICH arquitecte
RAFAEL GALVEZ arquitecte
EDUARD FREIXAS arquitecte
Setembre 2008

PROMOTOR:
VIMUSA
HABITATGES MUNICIPALS DE SABADELL, SA