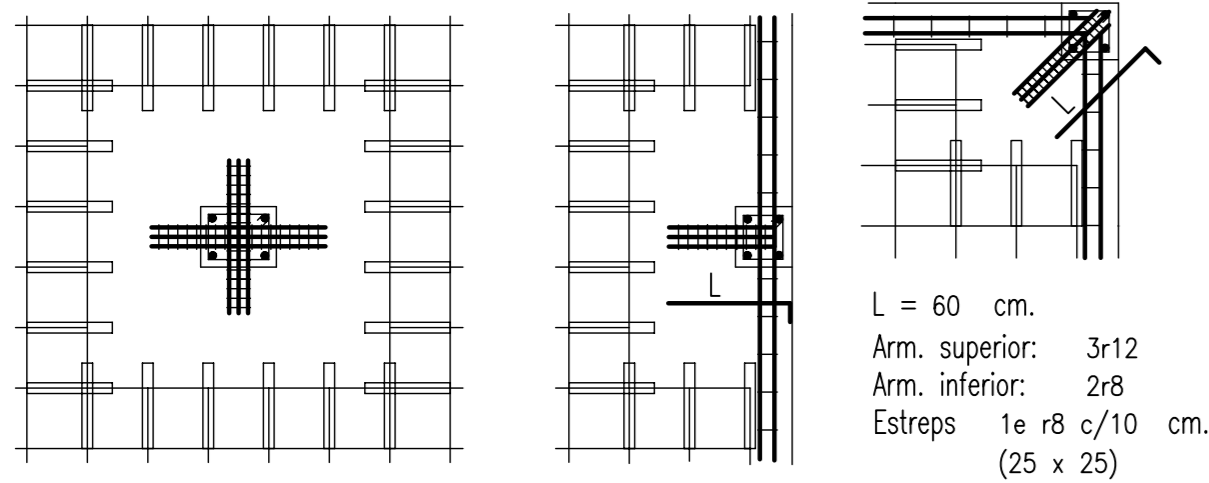


TALLANT-PUNXONAMENT

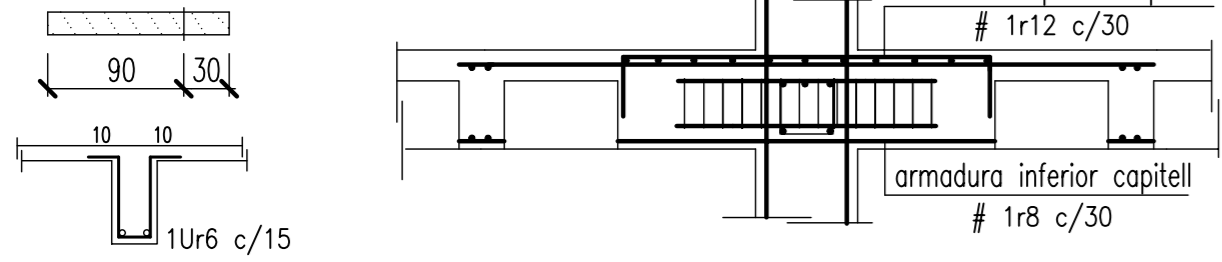
Els pilars indicats amb **P** portaran creus de reforç pel punxonament, segons els esquemes:



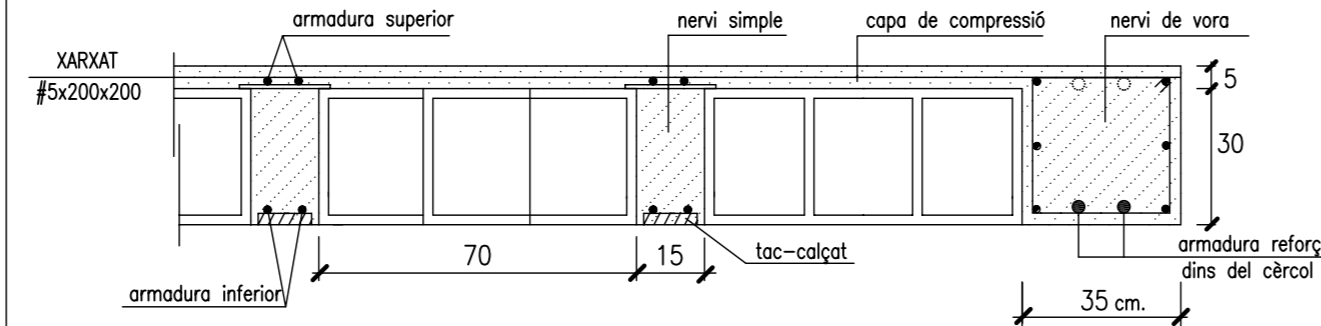
L = 60 cm.
 Arm. superior: 3r12
 Arm. inferior: 2r8
 Estreps: 1e r8 c/10 cm. (25 x 25)

REFORÇ A TALLANT

LLUM ENTRE CAPITELLS > 3,5 m.



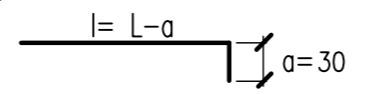
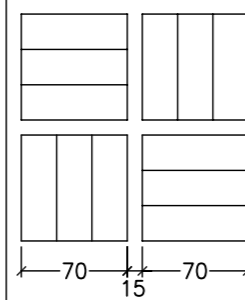
DETALLS CONSTRUCTIUS



NOTES CONSTRUCTIVES

1. Armadura base dels nervis dobles (30x35) i de vora (35x35)
 2r12 (superior) + 2r12 (torsió) + 2r12 (inferior)
 Estrebat 1er 8 c/15
2. Armadura base dels cercols (15-20)x35
 2r12 (superior) + 2r12 (inferior) Estrebat 1er 8 c/15
3. L'armat base en els nervis dobles, no s'eliminarà a les zones de capítell.
4. Passarà, com a mínim, 2r de l'armat del capítell entre les barres del pilar ambdues direccions.
5. Ancoratges extrems a 90°

CAPICUAR ELS CASSETONS

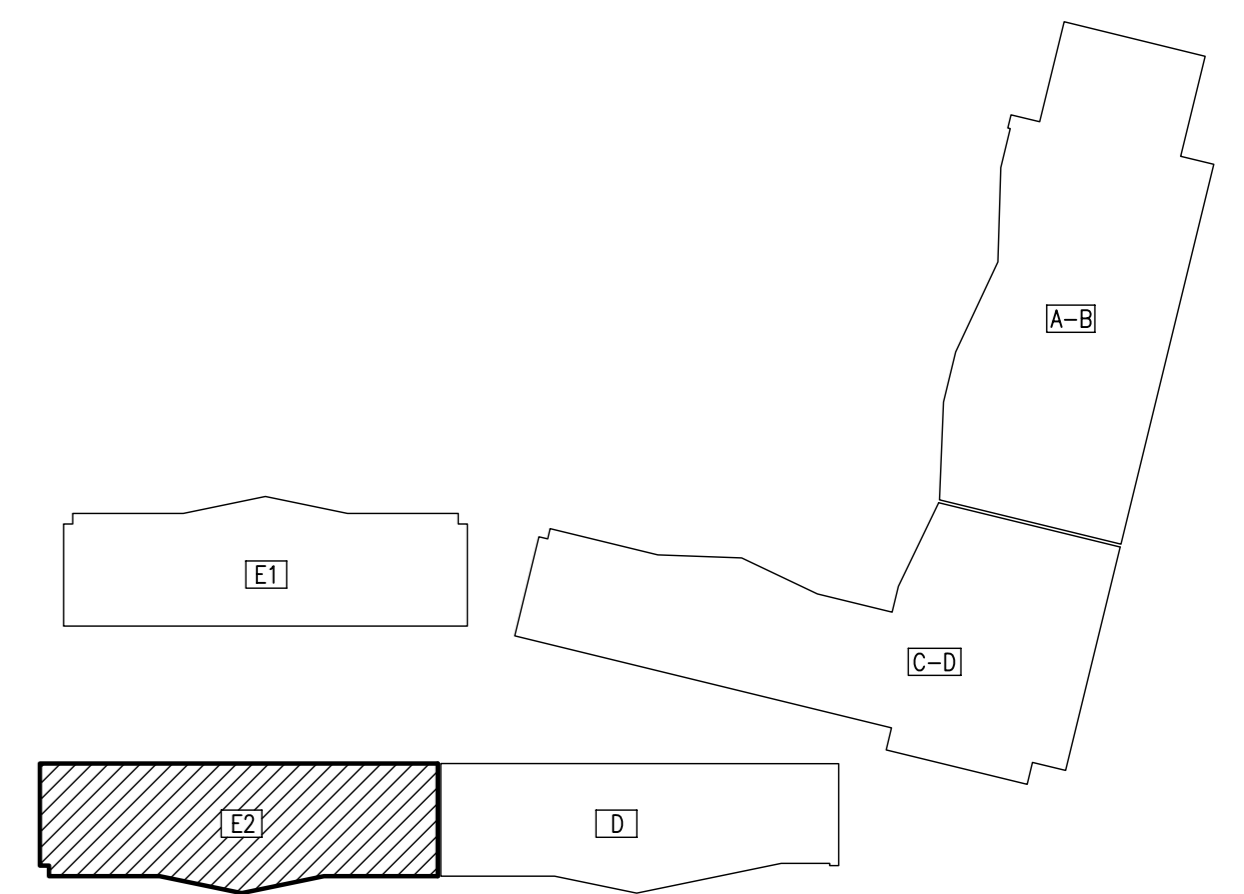


ESPECIFICACIONS I CONTROL ESTRUCTURA FORMIGÓ EHE-99

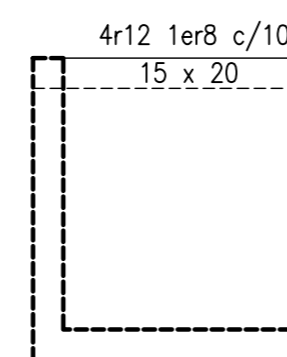
CIMENT	PORTLAND	classe CEM I	
ÀRIDS	CLASSE TAMANY MAXIM	rodats 20 mm.	
AIGUA	ANALISIS		
ADITIVS	NO		
FORMIGÓ HA-25 / B / 20 / II a	CONSISTENCIA	tova	
	ASSENTAMENT CON D'ABRAMS	9 cm.	
	COMPACTACIO	vibrat mecànic	
	RESISTENCIA CARACTERISTICA	7 dies 17 N/mm ² 28 dies 25 N/mm ²	
	NIVELL	estadístic	
	PROVETA	cilíndrica 15x30	
	ELEMENT	comprimit flexió massís	
	LIMIT SUPERIOR LOT	formigó amassades setmanes superfície plantes	100 m ³ 50 2 500 m ² 1000 m ² 2
	AMASSADES	2 per lot	
	PROVETES PER AMASSADA	1 a 7 dies 3 a 28 dies 2 de reserva	
ACER	TIPUS CONTROL PROVETES	B- 500 -S 2 / Lot	
EXECUCIÓ	AMBIENT II a	normal r _{min} = 25 mm. r _{nom} = r _{min} + Δr = 25+10 = 35 mm.	

CENTRE DE CÀLCUL S.L.		Can Xercavins, RUBÍ (BARCELONA) Teléfono 93 6977321 Correu Electrònic: pbx@pbx.cat - Pàgina: www.pbx.cat	DIRECTOR TÈCNIC: ENRIC XERCAVINS I VALLS enginyer industrial - col. 4063
ESTAT DE CÀRREGUES:	SE-AE- 06	ACCIÓ VENT	q _w = 0,92 KN/m ² (SE-AE 3.3)
pes propi	5,00 KN/m ²	ACCELERACIÓ SÍSMICA	a _b = 0,04 g (NCSE-02)
coberta	1,00 KN/m ²	MATERIALS:	
neu	0,50 KN/m ²	Acer:	B-500-S f _{yk} = 500 N/mm ²
sobrecarrega d'us	1,50 KN/m ²	Formigó:	HA-25 f _{ck} = 25 N/mm ²
CARREGA TOTAL:	8,00 KN/m ²	Coefficients parcials seguretat ELU (EHE-99)	
TIPUS FORJA DE SOSTRE:		V _s = 1.15 acer	
cantell	30+5 cm.	V _c = 1.5 formigó	
retícula	85x85 cm.	V _G = 1.6 accions variables	
		V _G = 1.5 accions permanents	
ESCALA: 1/50	DIBUIXAT: pbx	DATA: JUNY - 2008	05
PBX- 2330 -R	COMPROVAT: exv	SUBSTITUEIX:	
AV. d' ESTRASBURG, 47-59	[BLOC E2]	SABADELL	
COBERTA		ARMADURA CAPITELLS	

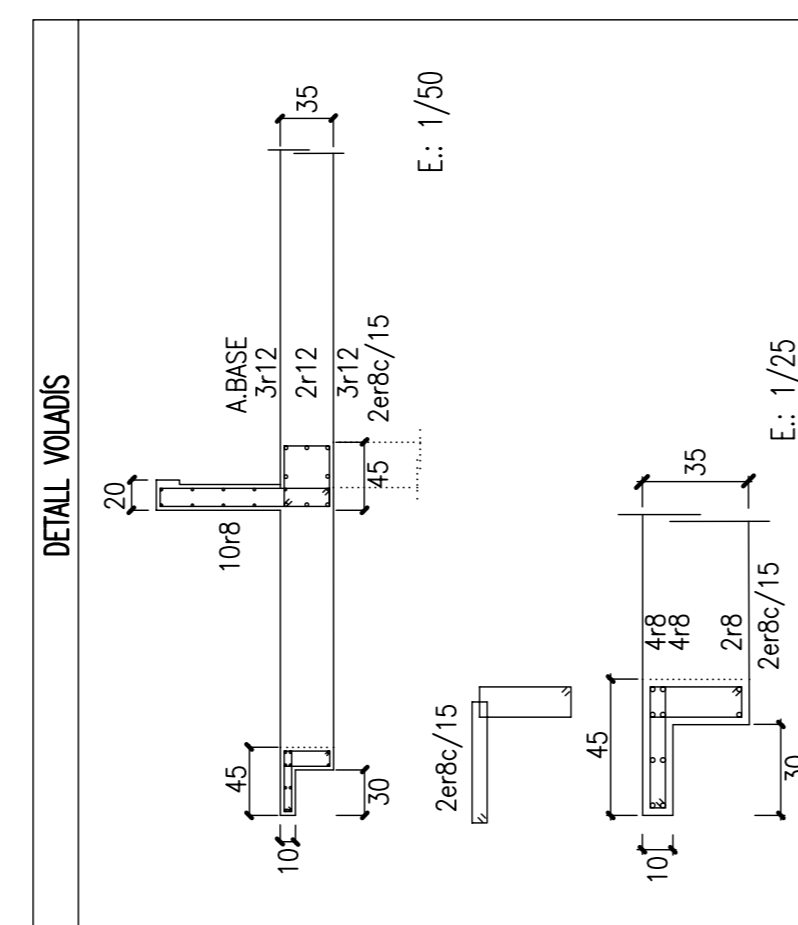
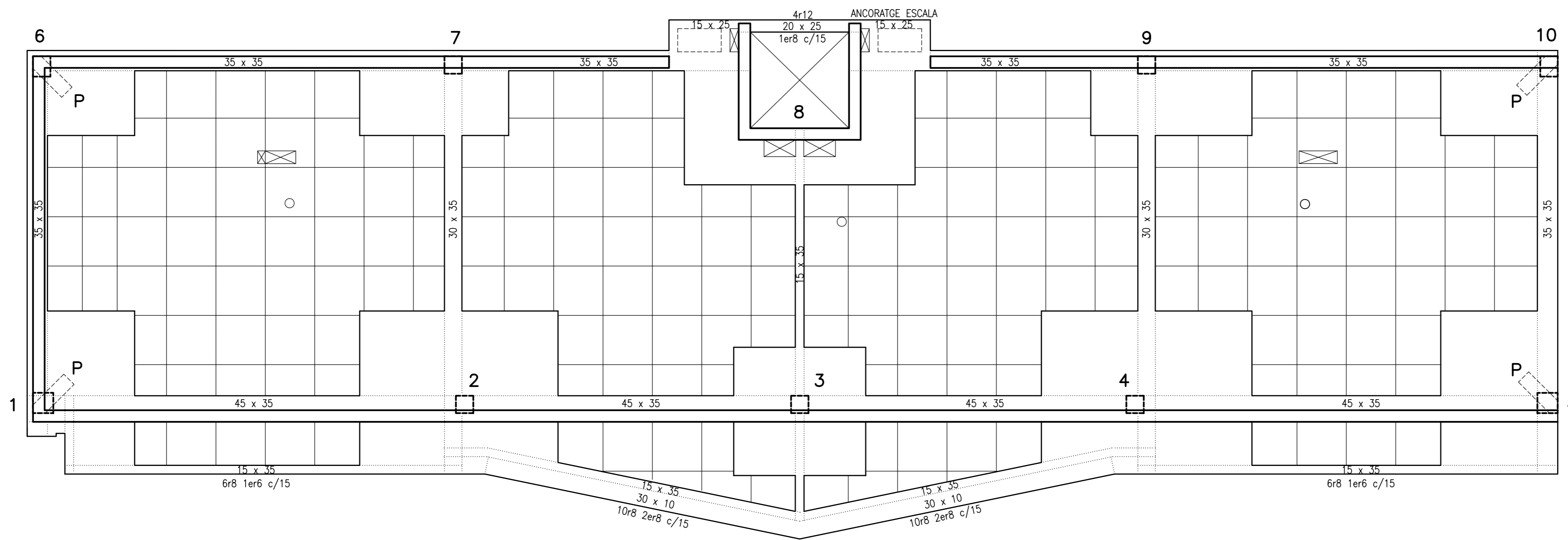
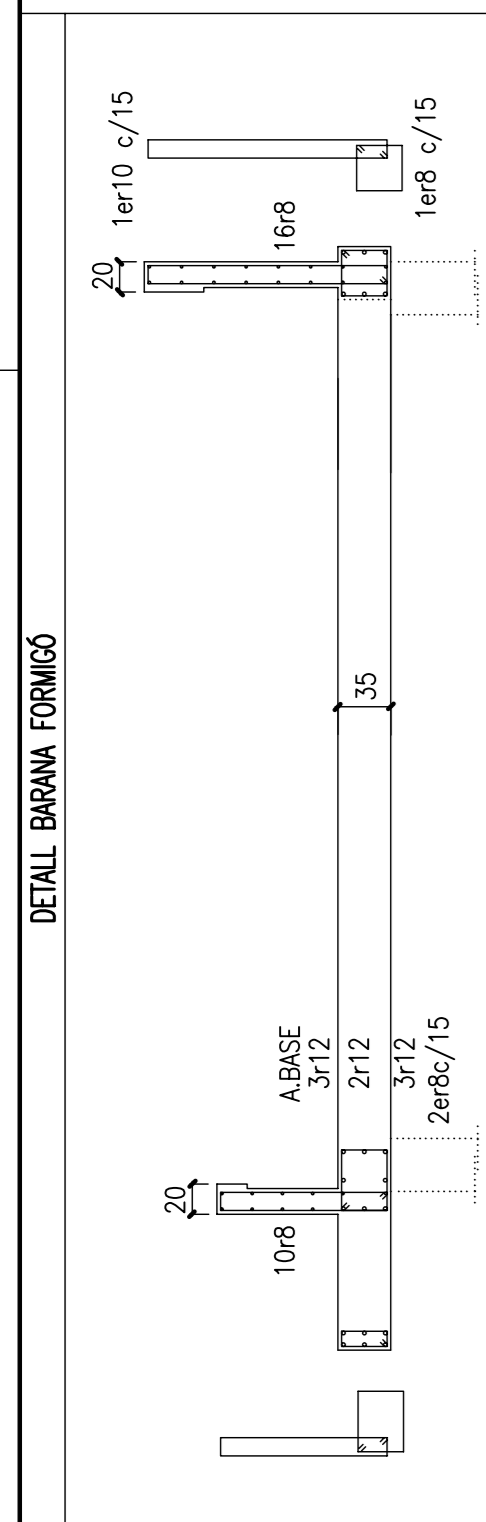
ESQUEMA SITUACIO BLOCS



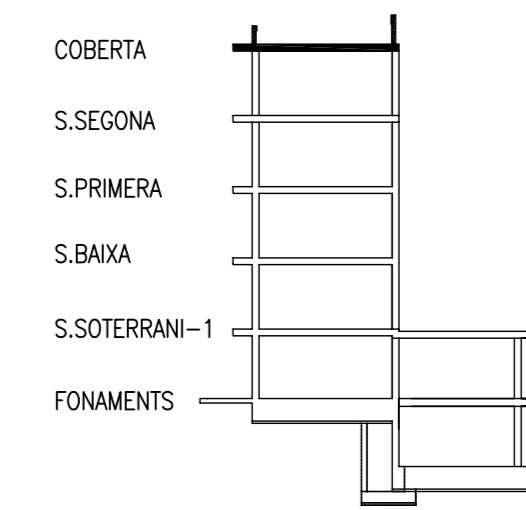
TAPA ASCENSOR



LLOSA MASSISSA
 H = 20 cms.
 ARMADURA BASE
 # 1r10 c/15 SUP.
 # 1r10 c/15 INF.



SECCIÓ EDIFICI



39 CAN LLONG 4 **08.5.2a**
E04

COBERTA
 ARMADURA CAPITELLS
 [BLOC E2] E-1/50

PROJECTE EXECUTIU D'EDIFICI
 DE 69 HABITATGES
 AMB PROTECCIÓ OFICIAL,
 LOCALS COMERCIALS I APARCAMENTS

LOCALITZACIÓ:
 Avda. d' Estrasburg, 47-59
 Parcel·la 5.02 - Barri de Can Llong
 (SABADELL)

VIMUSA. DEPARTAMENT TÈCNIC

RICARD PERICH arquitecte RAFEL GALVEZ arquitecte EDUARD FREIXAS arquitecte

Substitueix el gèneral nòm. data data

PROMOTOR:

