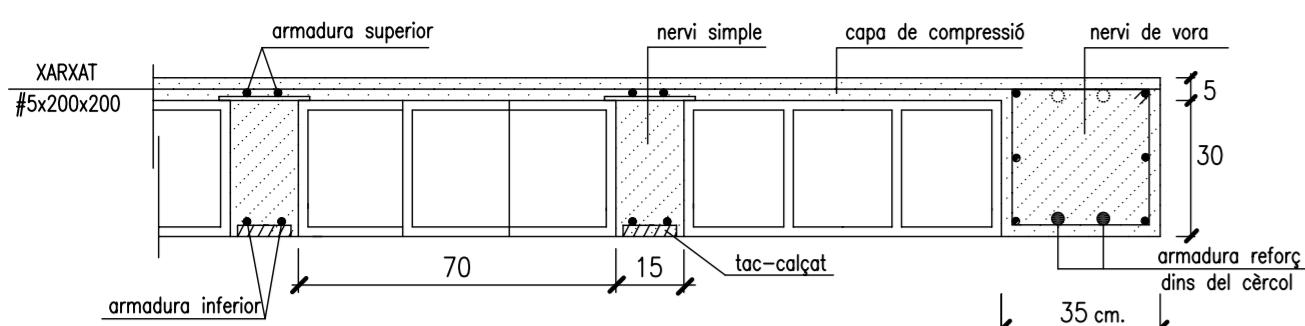


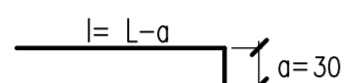
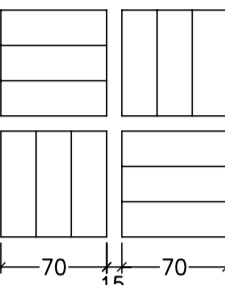
DETALLS CONSTRUCTIUS



NOTES CONSTRUCTIVES

- Armadura base dels nervis dobles (30x35) i de vora (35x35) 2r12 (superior) + 2r12 (torsió) + 2r12 (inferior) Estrebat 1er 8 c/15
- Armadura base dels cercals (15-20)x35 2r12 (superior) + 2r12 (inferior) Estrebat 1er 8 c/15
- L'armat base en els nervis dobles, no s'eliminarà a les zones de capítell.
- Passaràn, com a mínim, 2r de l'armat del capítell entre les barres del pilar ambdues direccions.
- Ancoratges extrems a 90°

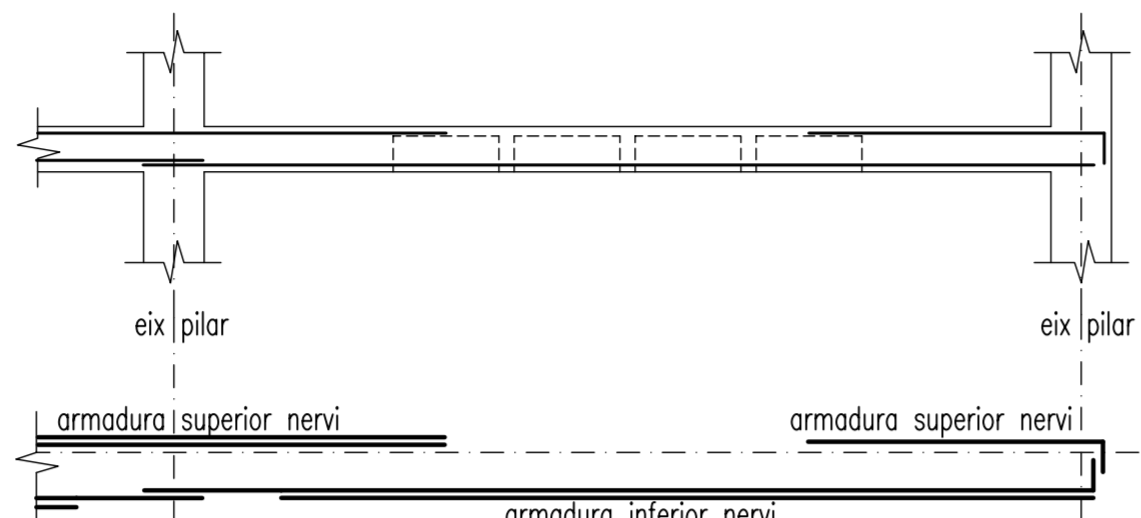
CAPICUAR ELS CASSETONS



NOTES CONSTRUCTIVES

- L'armat, superior i inferior, s'organitzarà en dues capes: armadura longitudinal i armadura transversal.
- El recobriment de les armadures serà de 2,5cms.

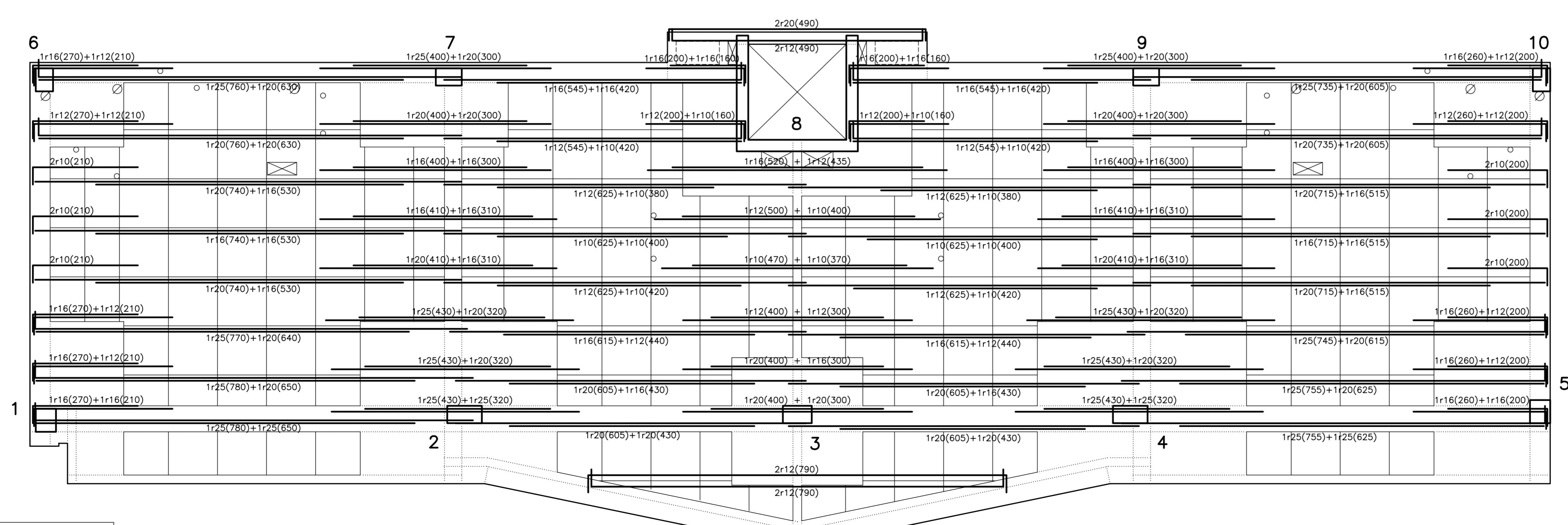
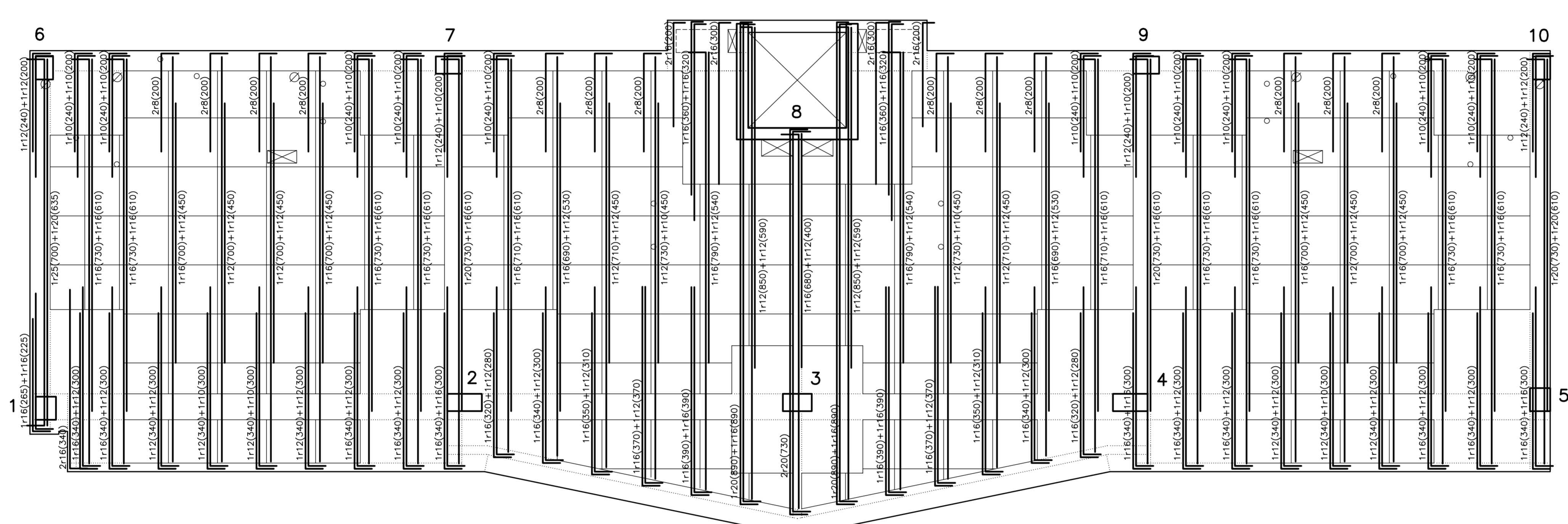
DETALL COL.LOCACIÓ ARMADURES NERVIS



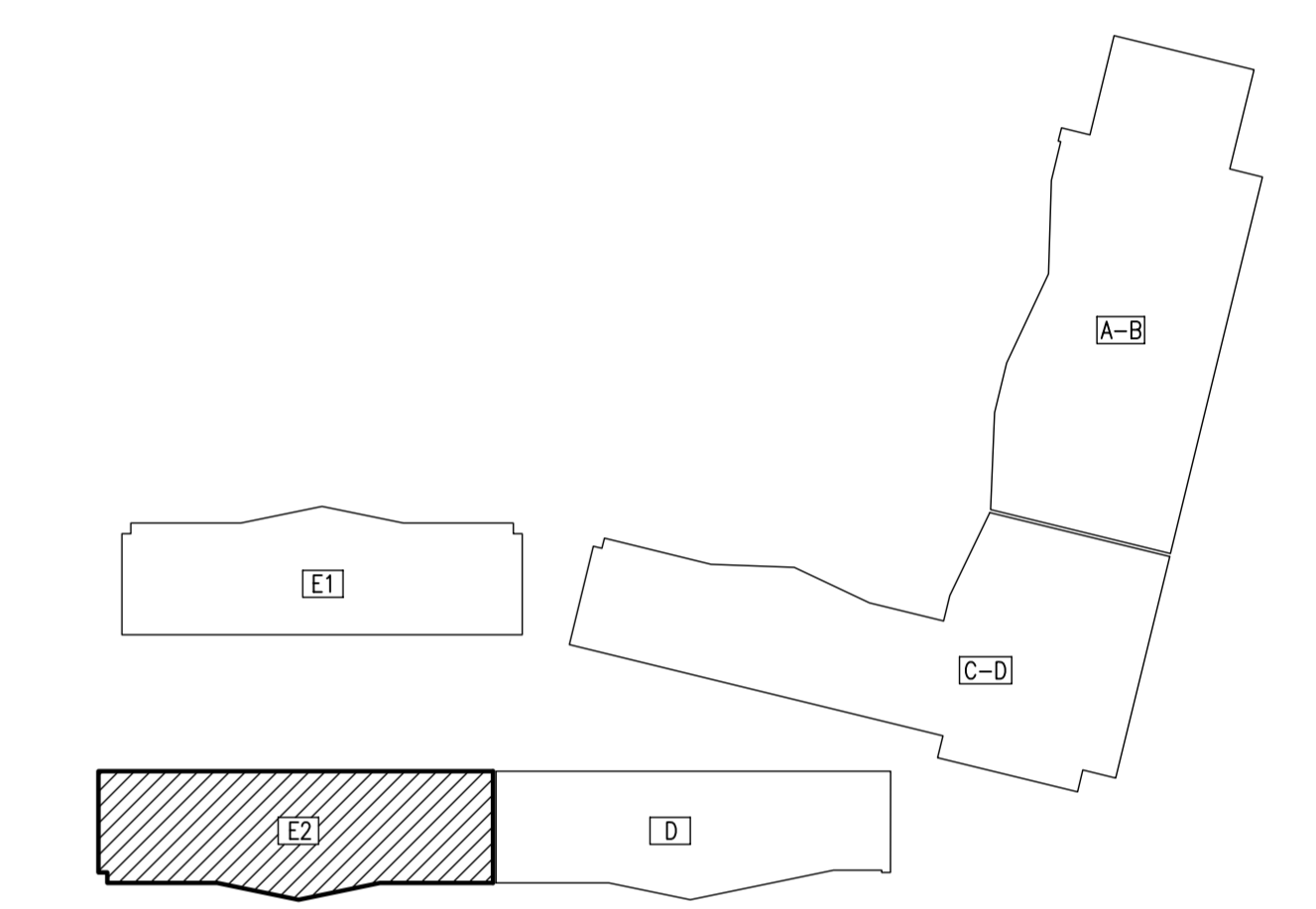
ESPECIFICACIONS I CONTROL ESTRUCTURA FORMIGÓ EHE-99

CIMENT	PORTLAND	classe CEM I		
ARIDS	CLASSE TAMANY MAXIM	rodats 20 mm.		
AIGUA	ANALISIS			
ADITIVS	NO			
FORMIGÓ	CONSISTENCIA	tova		
	ASSENTAMENT CON D'ABRAMS	9 cm.		
	COMPACTACIÓ	vibrat mecànic		
	RESISTENCIA CARACTERISTICA	7 dies	17 N/mm ²	
		28 dies	25 N/mm ²	
	NIVELL PROVEIA ELEMENT	estadístic		
		cilíndrica	15x30	
		comprimit	flexió	massís
	LIMIT SUPERIOR LOT	100 m ²	100 m ²	100 m ²
		50	50	100
AMASSADES	2 per lot			
	1 a 7 dies			
PROVETES PER AMASSADA	2 / Lot			
	3 a 28 dies			
ACER	TIPUS CONTROL PROVETES	B-500-S		
EXECUCIÓ	AMBIENT II a	normal		
	RECOBRIMENT MINIM	r _{min} = 25 mm.		
	RECOBRIMENT NOMINAL	r _{nom} = r _{min} + Δr = 25+10 = 35 mm.		

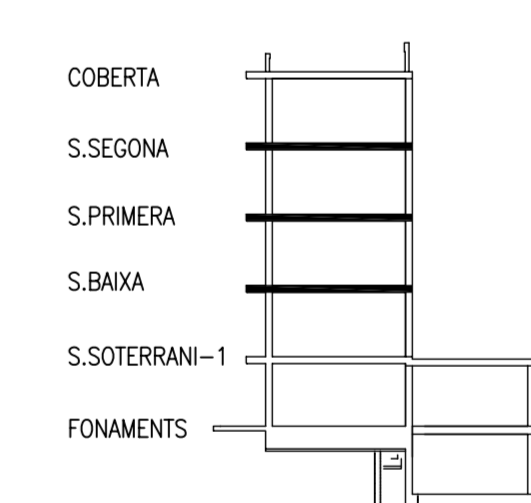
CENTRE DE CàLCUL S.L.		Can Xercavins, RUBÍ (BARCELONA)	DIRECTOR TÈCNIC:
Telèfon 93 6977321		Correu Electrònic: pbb@pbb.cat - Pàgina: www.pbb.cat	ENRIC XERCAVINS I VALLS
ESTAT DE CÀRREGUES:		SE-AE-06	ACCIÓ VENT q _s = 0,92 KN/m ² (SE-AE 3.3)
pes propi	5,00	KN/m ²	ACCELERACIÓ SÍSMICA a _b = 0,04 g (NCSE-02)
paviment	1,00	KN/m ²	
envans	1,00	KN/m ²	
sobrecarrega d'us	2,00	KN/m ²	
CARREGA TOTAL:	9,00	KN/m ²	
TIPUS FORJA DE SOSTRE:		Coeficients parcials seguretat ELU (EHE-99)	
cantell	30+5	cm.	V _s = 1,15 acer
retícula	85x85	cm.	V _c = 1,5 formigó
ESCALA: 1/50		DIBUIXAT: pbb	DATA: JUNY - 2008
PBX- 2330 -R		COMPROVAT: exv	SUBSTITUIEIX: 04
AV. d' ESTRASBURG, 47-59		[BLOC E2]	SABADELL
SOSTRE TIPUS		ARM. LONGITUDINAL-TRANSVERSAL	



ESQUEMA SITUACIÓ BLOCS



SECCIÓ EDIFICI



39 CAN LLONG 4 **08.5.1b**
E03

SOSTRE TIPUS
ARM. LONGITUDINAL - TRANSVERSAL
[BLOC E2] E-1/50

PROJECTE EXECUTIU D'EDIFICI DE 69 HABITATGES AMB PROTECCIÓ OFICIAL, LOCALS COMERCIALS I APARCAMENTS
LOCALITZACIÓ:
Avda. d' Estrasburg, 47-59
Parcel·la 5.02 - Barri de Can Llong (SABADELL)

VIMUSA. DEPARTAMENT TÈCNIC
RICARD PERICH arquitecte
RAFAEL GALVEZ arquitecte
EDUARD FREIXAS arquitecte
Juny 2008

Substituïu al plànol núm. data
Substituïu pel plànol núm. data

PROMOTOR:
VIMUSA
HABITATGES MUNICIPALS DE SABADELL SA