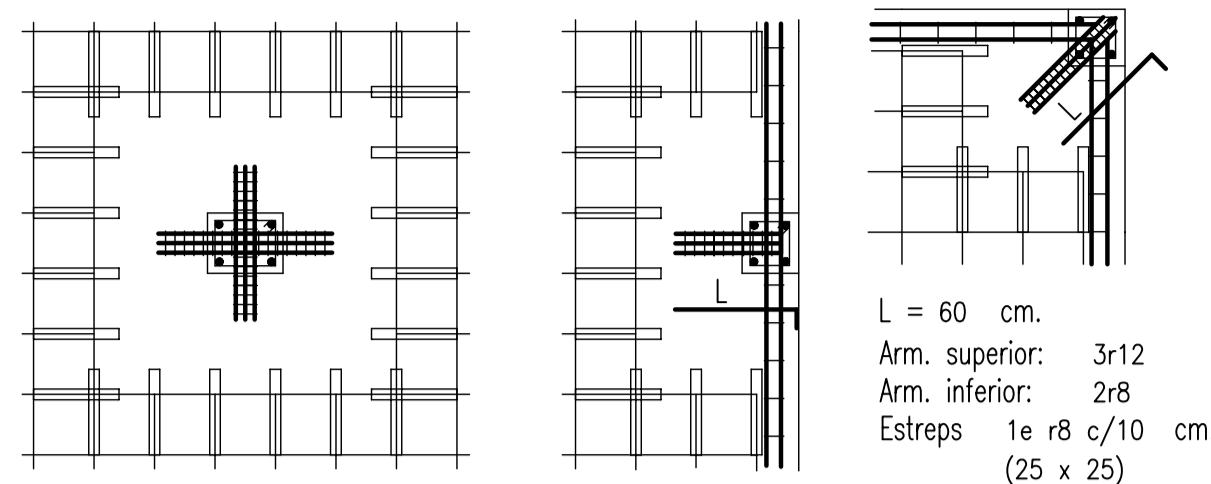
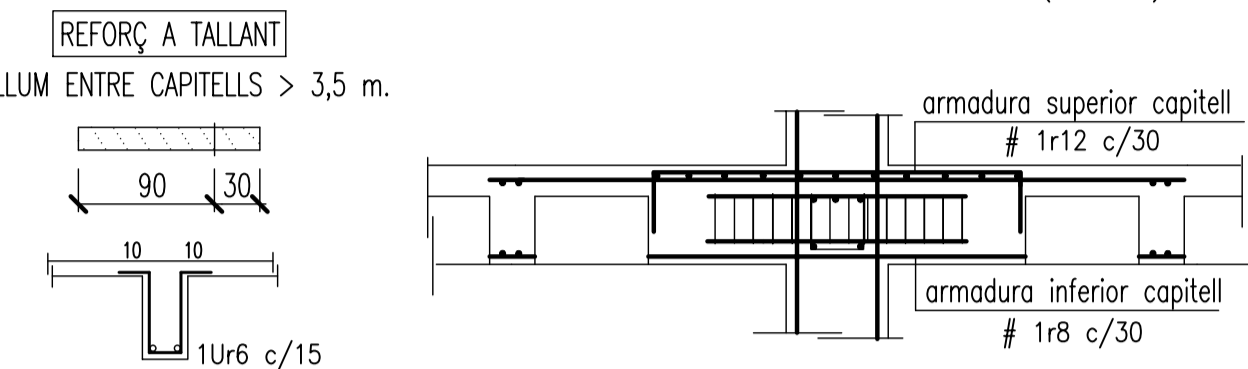


TALLANT-PUNXONAMENT

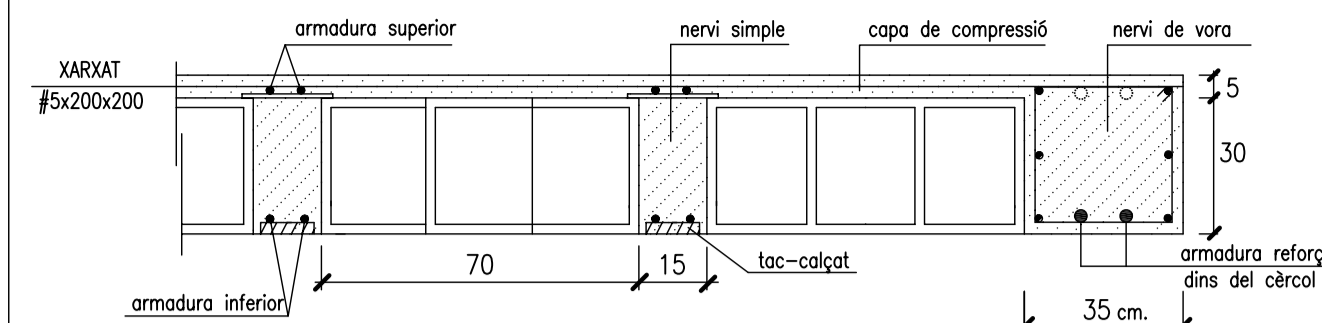
Els pilars indicats amb **P** portaran creus de reforç pel punxonament, segons els esquemes:



L = 60 cm.
 Arm. superior: 3r12
 Arm. inferior: 2r8
 Estreps: 1e r8 c/10 cm.
 (25 x 25)



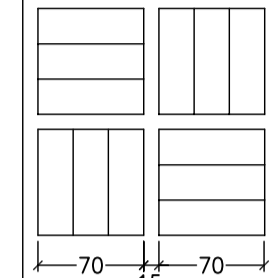
DETALLS CONSTRUCTIUS



NOTES CONSTRUCTIVES

- Armadura base dels nervis dobles (30x35) i de vora (35x35) 2r12 (superior) + 2r12 (torsió) + 2r12 (inferior) Estrebat 1er 8 c/15
- Armadura base dels cercals 15x35 2r12 (superior) + 2r12 (inferior) Estrebat 1er 8 c/15
- L'armat base en els nervis dobles, no s'eliminarà a les zones de capitell.
- Passarà, com a mínim, 2r de l'armat del capitell entre les barres del pilar ambdues direccions.
- Ancoratges extrems a 90°

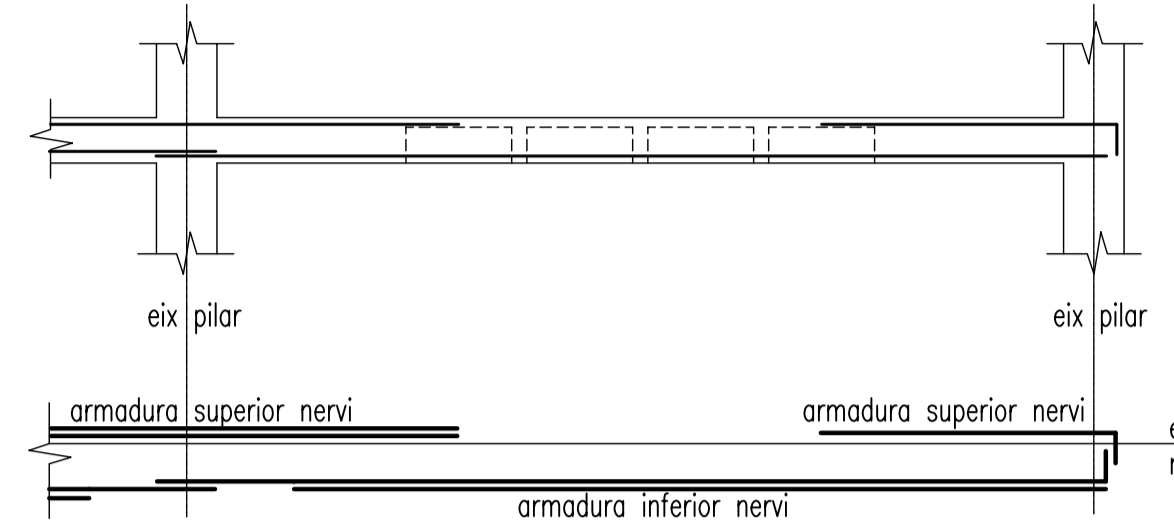
CAPICUAR ELS CASSETONS



NOTES CONSTRUCTIVES

- L'armat, superior i inferior, s'organitzarà en dues capes: armadura longitudinal i armadura transversal.
- El recobriment de les armadures serà de 2,5 cms.

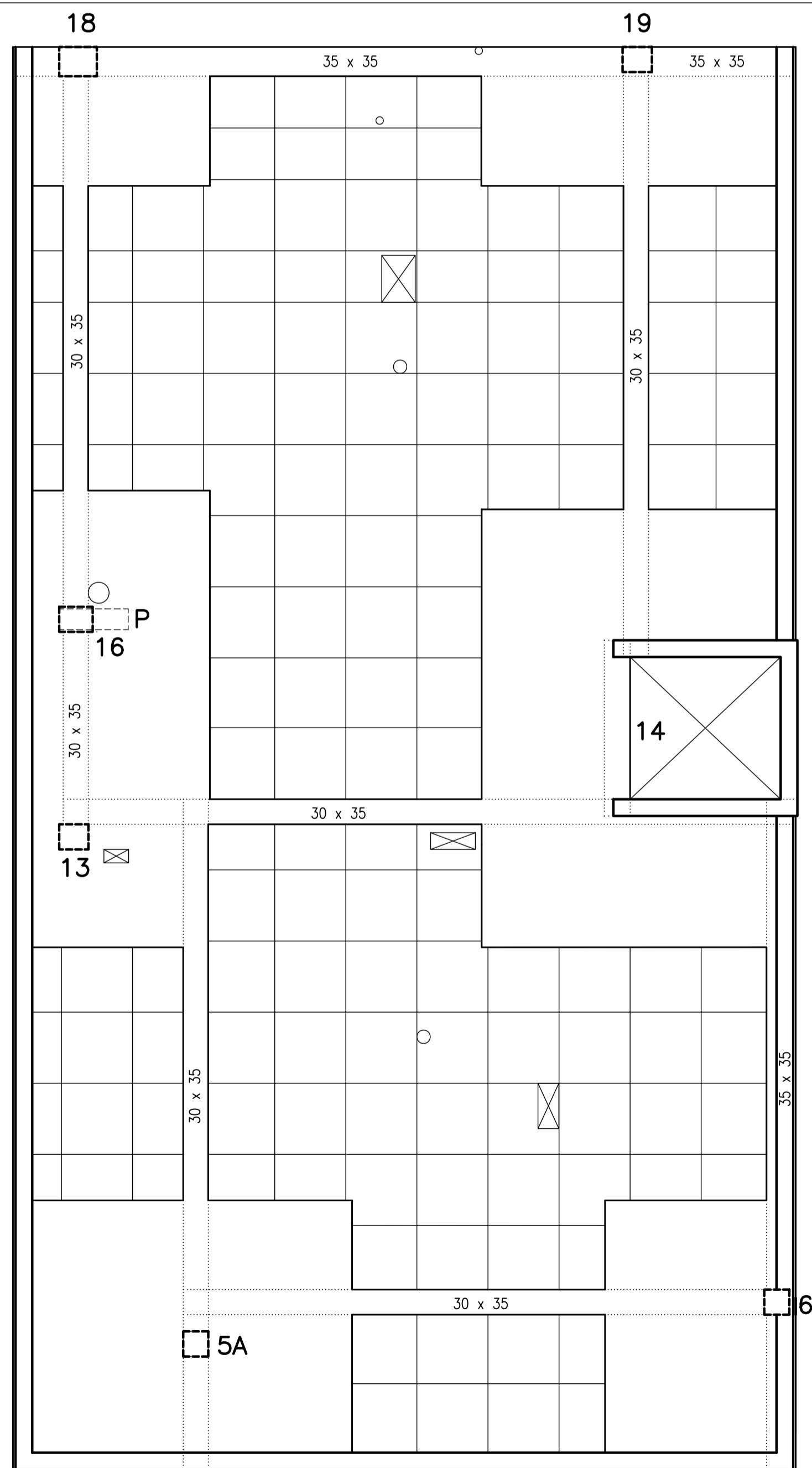
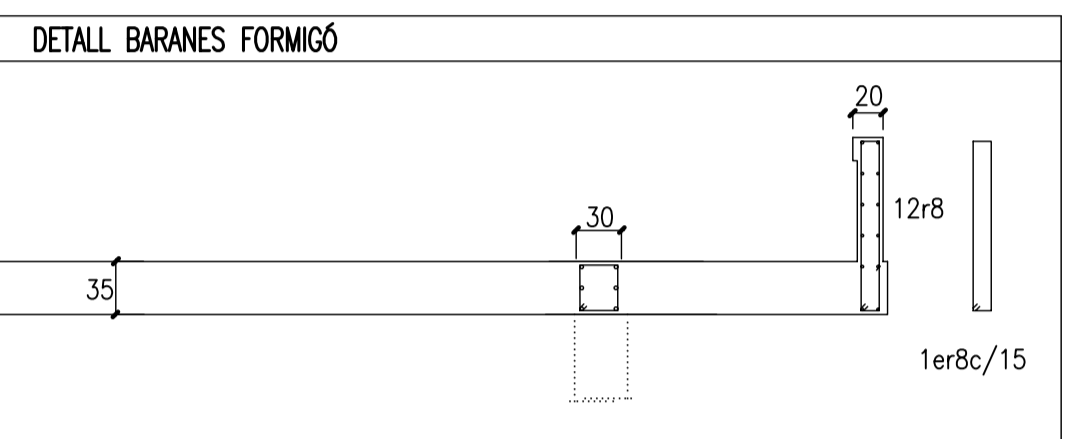
DETALL COL·LOCACIÓ ARMADURES NERVIS



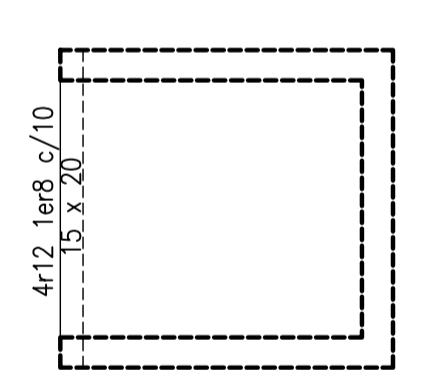
ESPECIFICACIONS I CONTROL ESTRUCTURA FORMIGÓ EHE-99

CEMENT	PORTLAND	classe CEM I
ARIDS	CLASSE TAMANY MAXIM	rodots 20 mm.
ADITIVS	ANALISIS	NO
FORMIGÓ	CONSISTENCIA	tova
	ASSENTAMENT CON D'ABRAMS	9 cm.
	COMPACTACIÓ	vibrat mecànic
	RESISTENCIA CARACTERISTICA	7 dies 17 N/mm ² 28 dies 25 N/mm ²
	NIVELL PROVEÏTA ELEMENT	estadístic cilíndric 15x30
CONTROL	LIMIT SUPERIOR LOT	formigó amassades 100 m ³ 50 admesones 2 50 superfície plantes 500 m ² 1000 m ²
	AMASSADES	2 per lot
ACER	TIPUS CONTROL PROVETES	B-500-S 2 / Lot
	NIVELL CONTROL RECOBRIMENT MINIM RECOBRIMENT NOMINAL	normal r _{min} = 25 mm. r _{nom} = r _{min} + Δr = 25+10 = 35 mm.
EXECUCIÓ	AMBIENT II a	

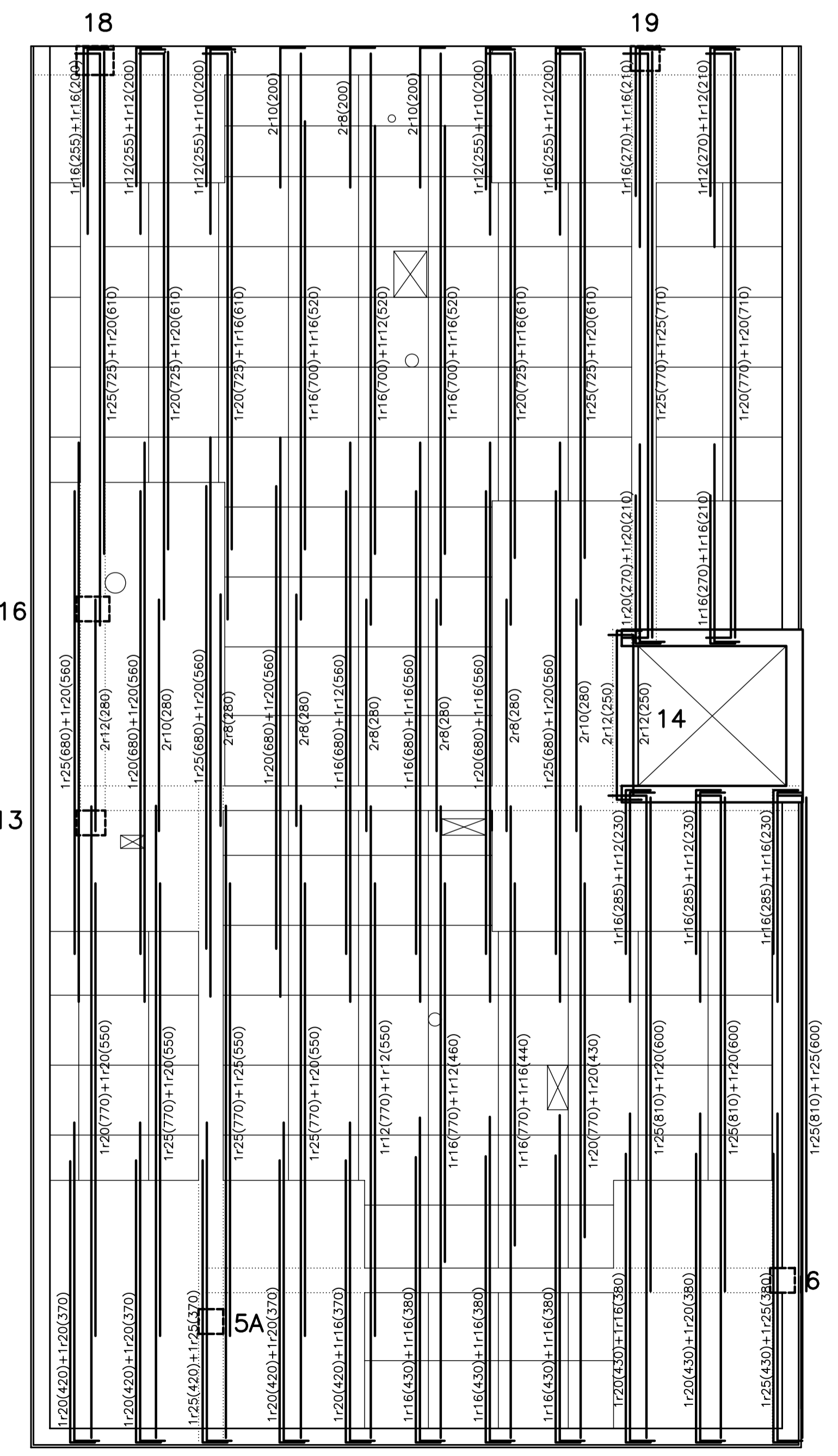
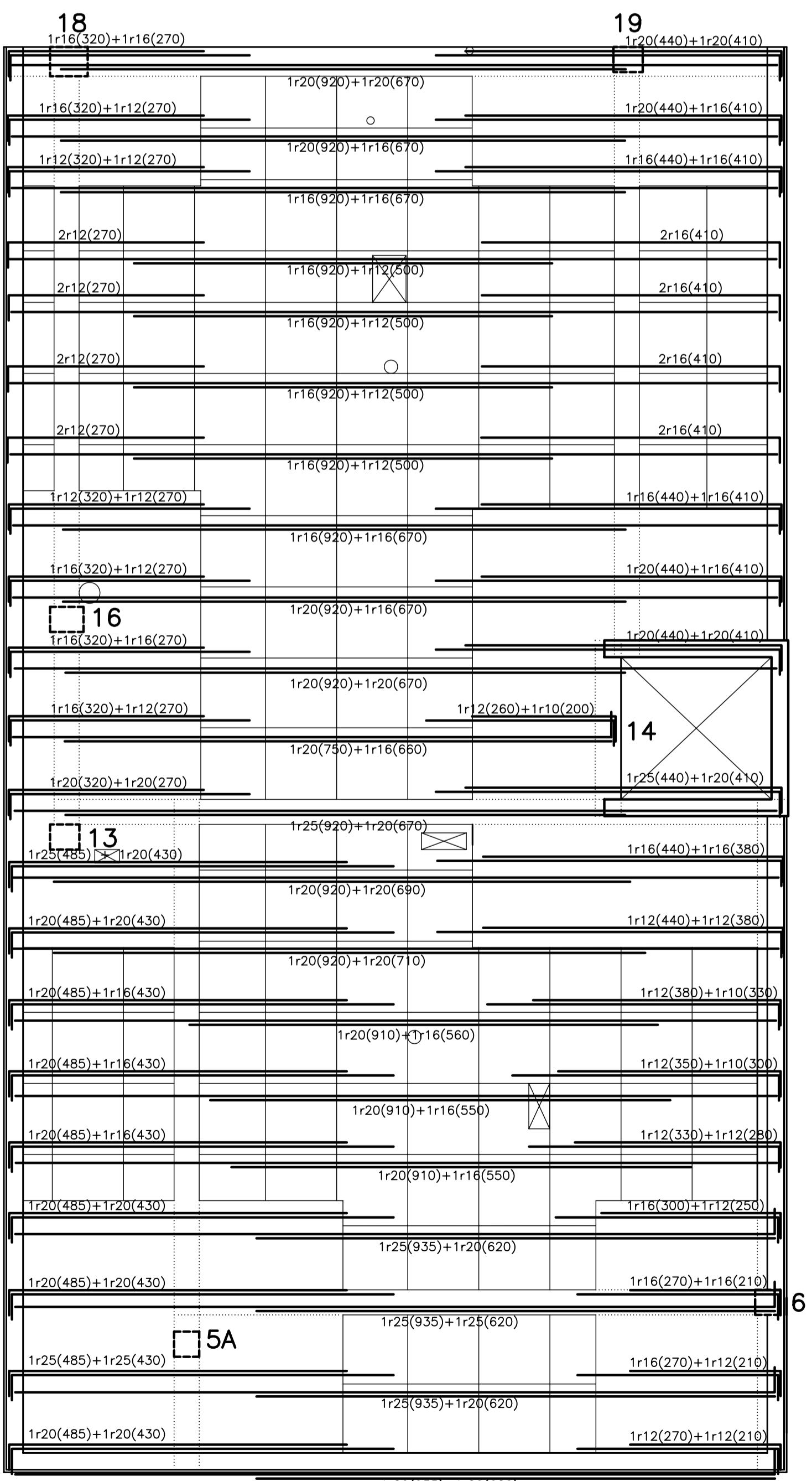
CENTRE DE CÀLCULS.L.		Can Xerxavins, RUBÍ (BARCELONA) Telèfon 93 6977321 Correu Electrònic: pbb@pbb.cat - Pàgina: www.pbb.cat	DIRECTOR TÈCNIC: ENRIC XERXAVINS I VALLS enginyer industrial - col. 4083
ESTAT DE CÀRREGUES:	SE-AE-06	ACCIÓ VENT	q = 0,96 KN/m ² (SE-AE 3.3)
pes propi	5,00 KN/m ²	ACCELERACIÓ SÍSMICA	a _g = 0,04 g (NCSE-02)
coberta	1,00 KN/m ²	MATERIALS:	
neu	0,50 KN/m ²	Acer:	B-500-S f _{yk} = 500 N/mm ²
sobrecarrega d'us	1,50 KN/m ²	Formigó:	HA-25 f _{ck} = 25 N/mm ²
CARREGA TOTAL:	8,00 KN/m ²	Tipus FORJA DE SOSTRE:	
cantell	30+5 cm.	Coefficients parcials seguretat ELU (EHE-99)	
retícula	85x85 cm.	V _s = 1,15 acer V _c = 1,5 formigó V _G = 1,5 accions variables V _G = 1,5 accions permanents	
ESCALA: 1/50	DIBUIXAT: pbb	DATA: AGOST - 2008	19 _A
PBX- 2330-R	COMPROVAT: exv	SUBSTITUEIX: 19	
AV. d' ESTRASBURG, 47-59	BLOC C-D	SABADELL	E
COBERTA	ARMADURES		



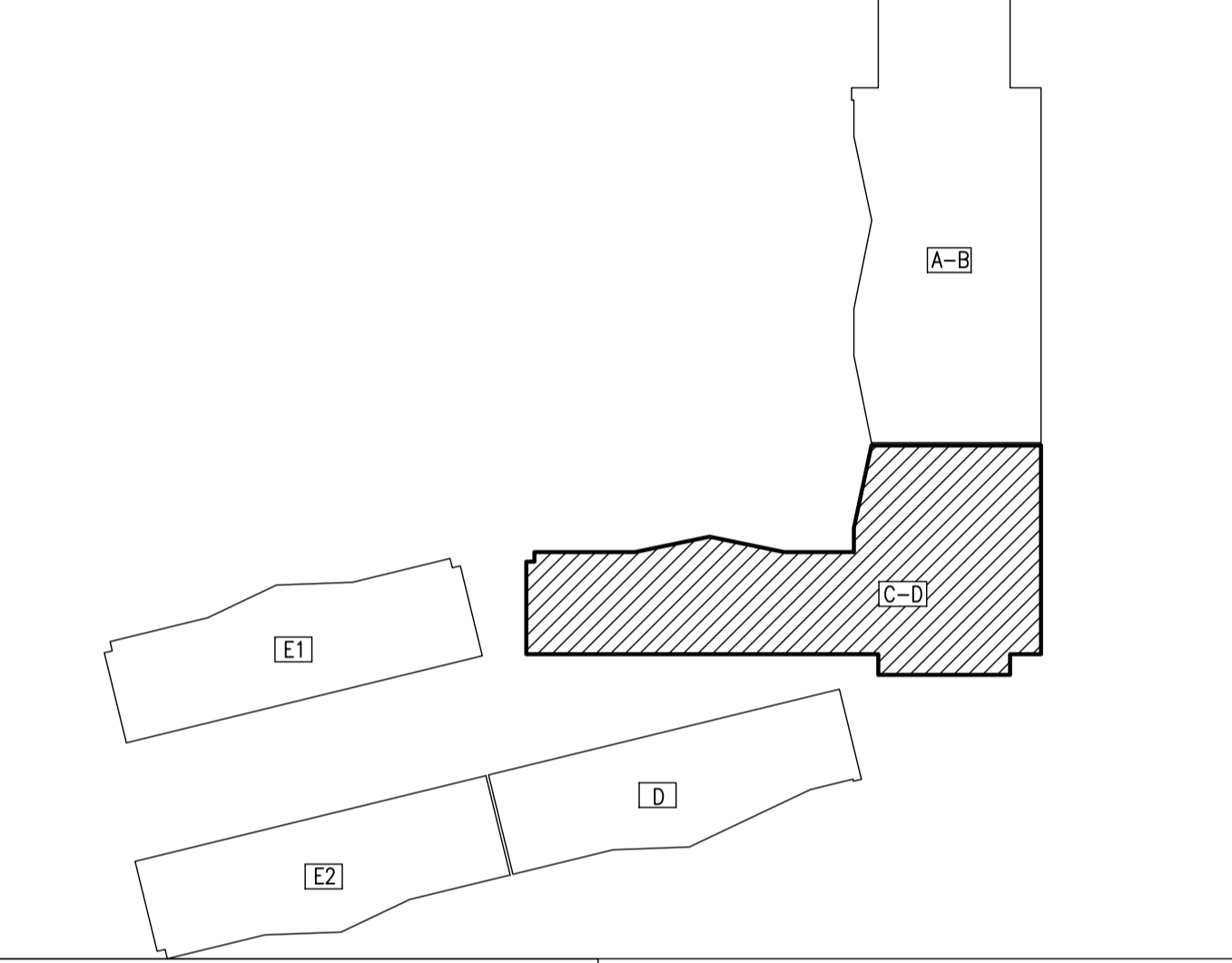
TAPA ASCENSOR



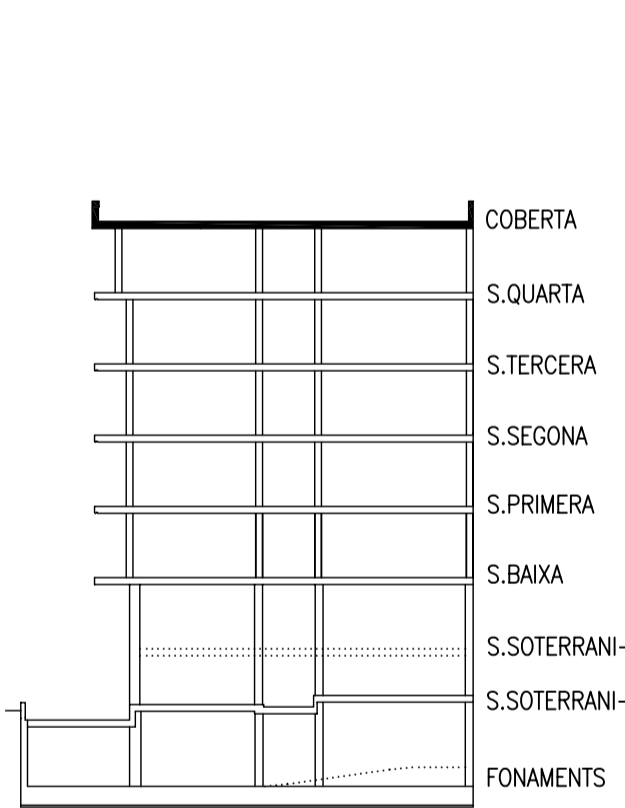
LLOSA MASSISSA
 H = 20 cms.
 ARMADURA BASE
 # 1r10 c/15 SUP.
 # 1r10 c/15 INF.



ESQUEMA SITUACIÓ BLOCS



SECCIÓ EDIFICI



39 CAN LLONG 4 **08.2.7**
 E19
COBERTA
 ARMADURES
 BLOC C-D
 E-1/50

PROJECTE EXECUTIU D'EDIFICI DE 69 HABITATGES AMB PROTECCIÓ OFICIAL, LOCALS COMERCIALS I APARCAMENTS
 LOCALITZACIÓ:
 Avda. d' Estrasburg, 47-59
 Parcel·la 5.02 - Barri de Can Llong (SABADELL)

VIMUSA. DEPARTAMENT TÈCNIC
 RICARD PERICH arquitecte
 RAFAEL GALVEZ arquitecte
 EDUARD FREIXAS arquitecte
 Agost 2008

PROMOTOR:

 c/ Blanca de Catalunya, 17 (SABADELL)
 Tlf. 93 745 79 16 - Fax 93 727 14 48
 a/e: tecnica@vimusa.com