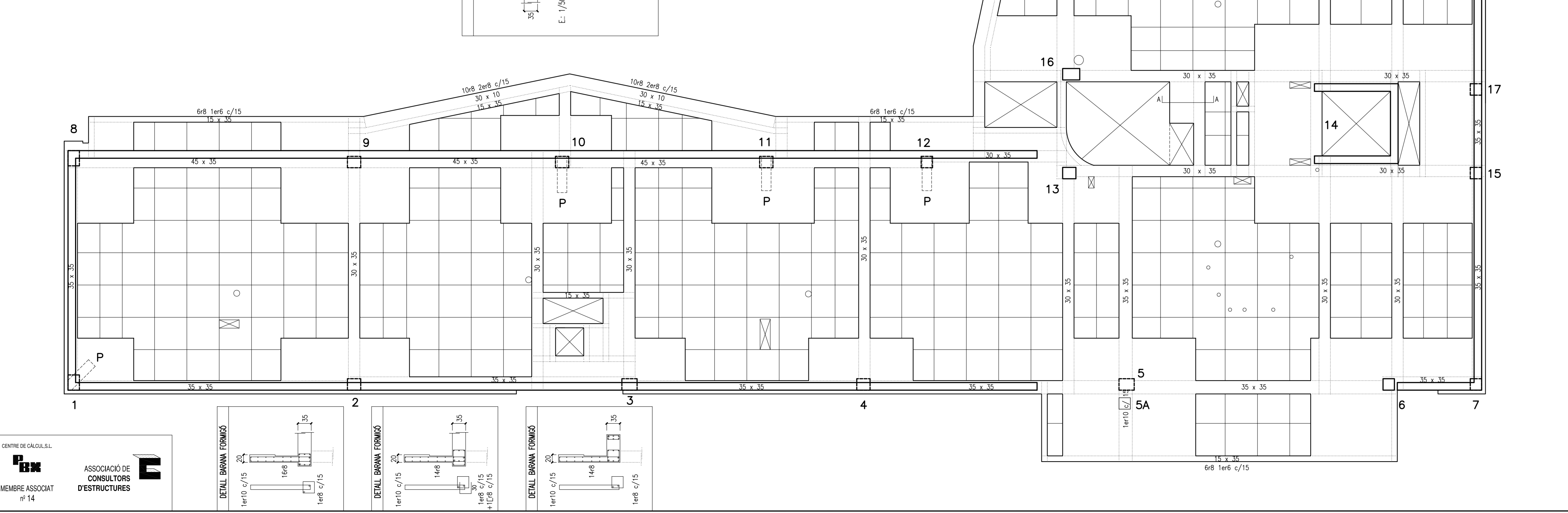
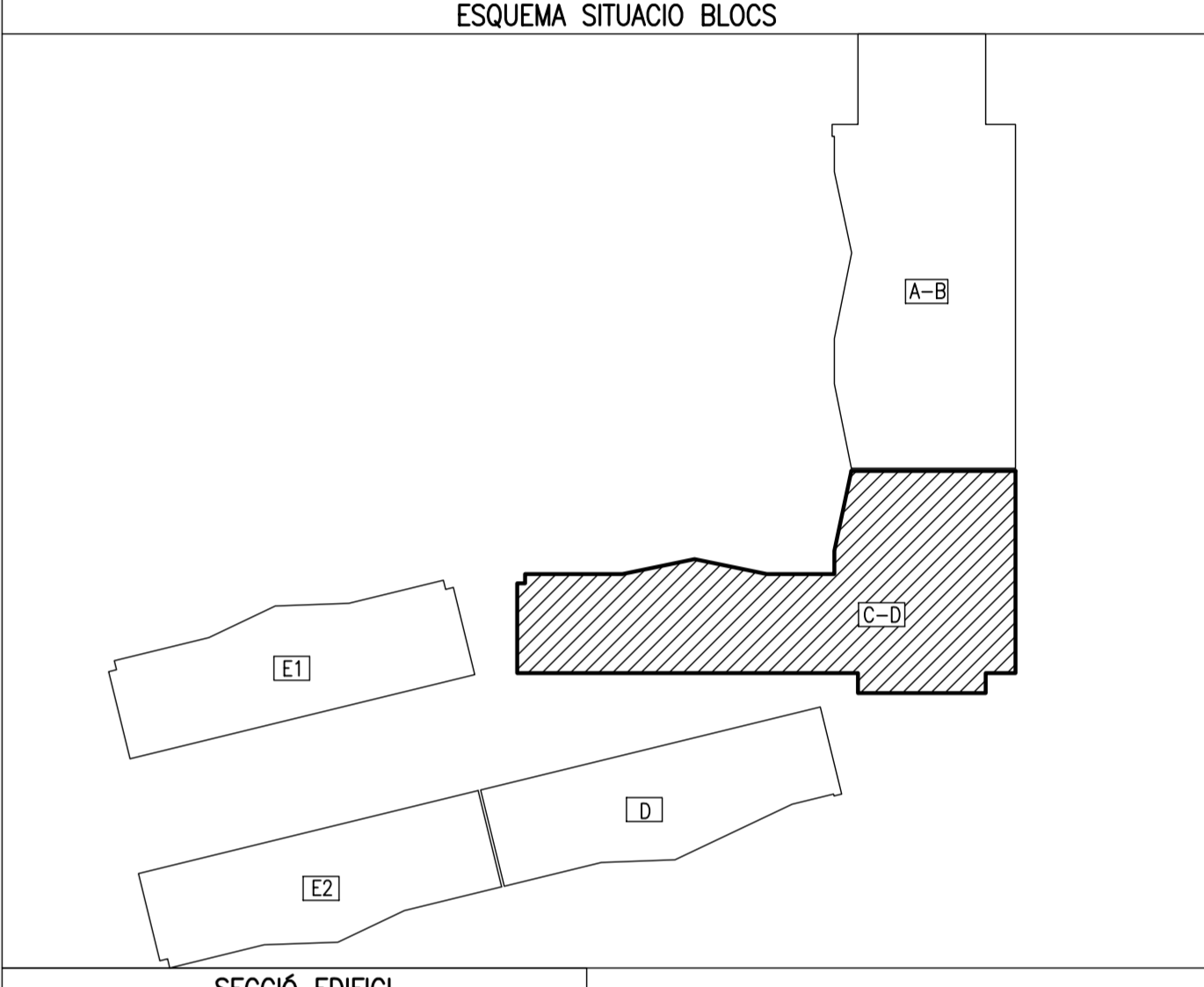
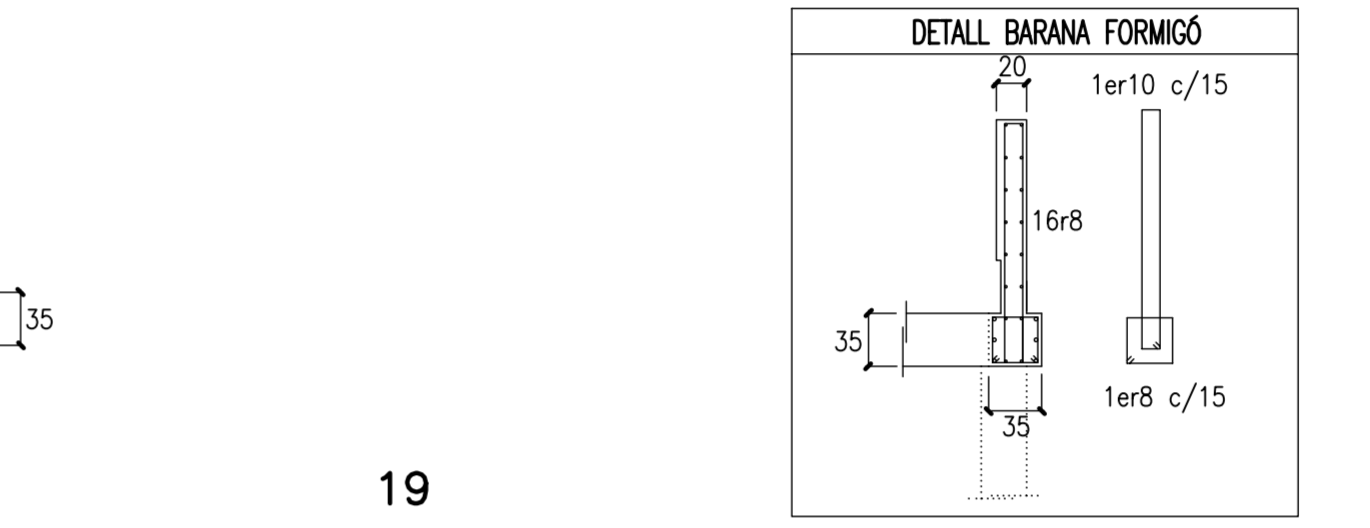
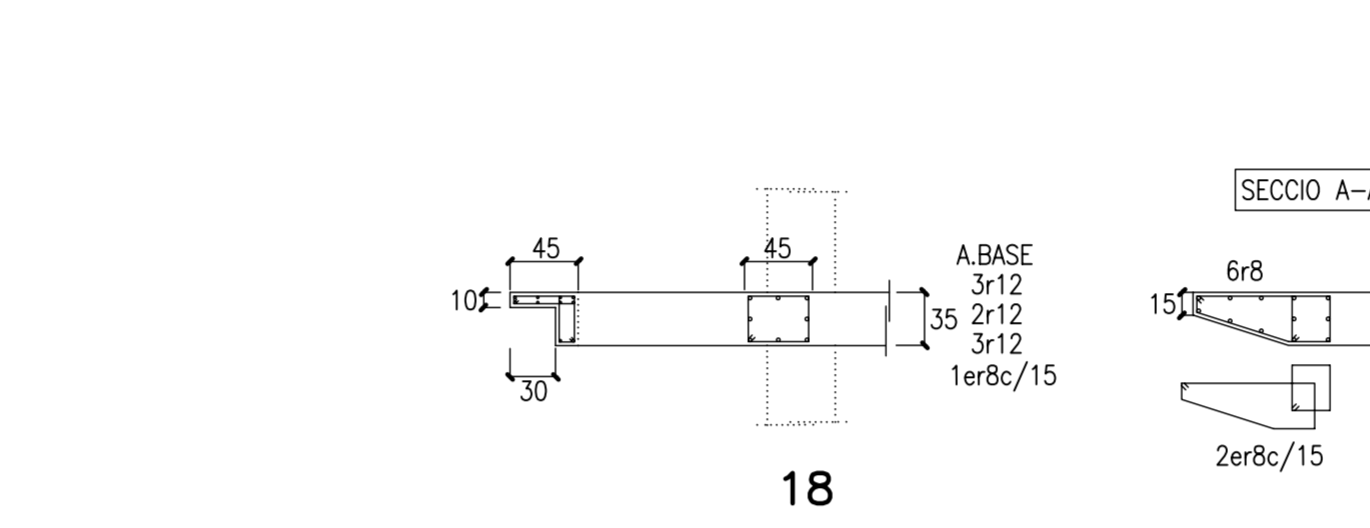
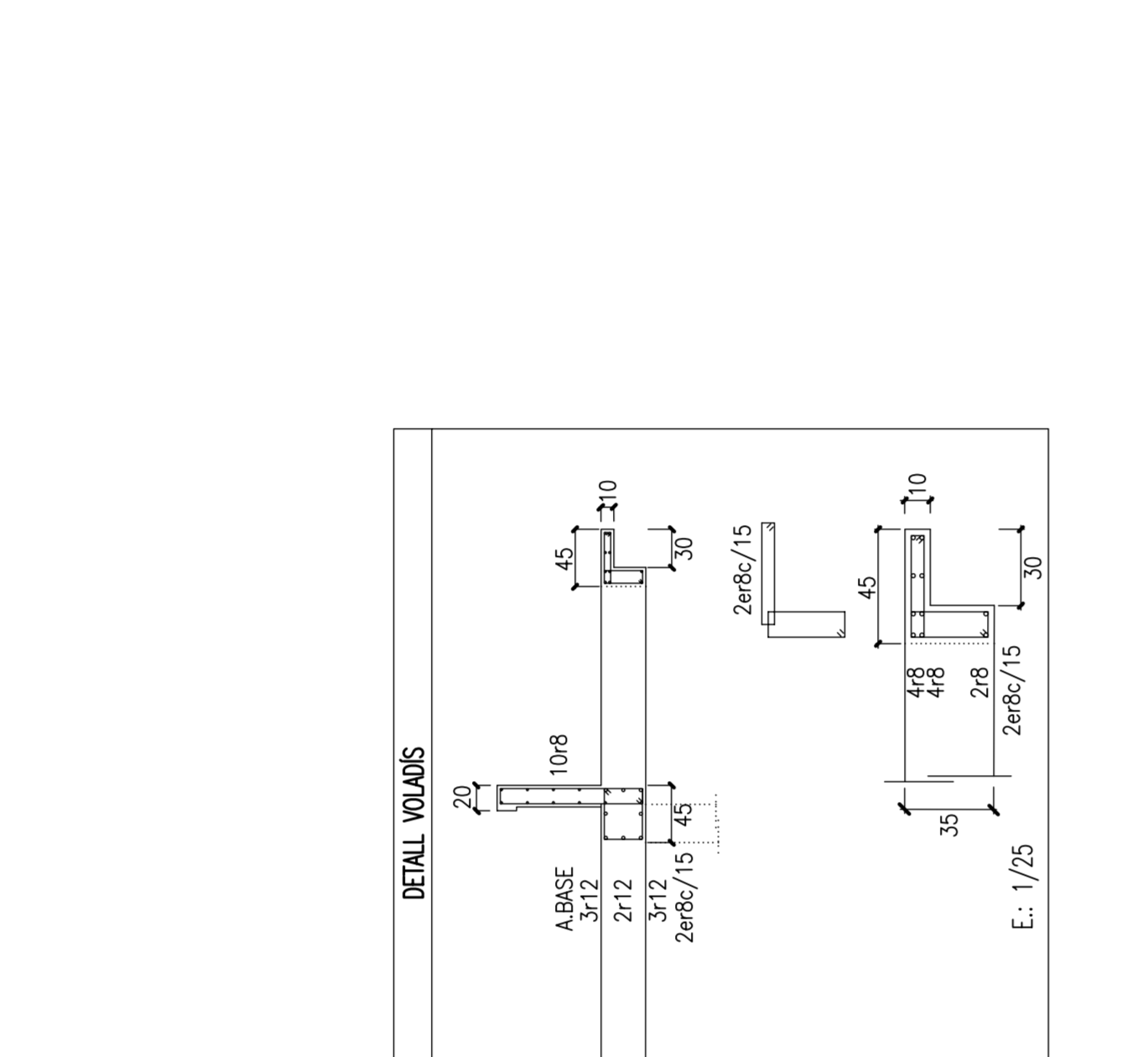
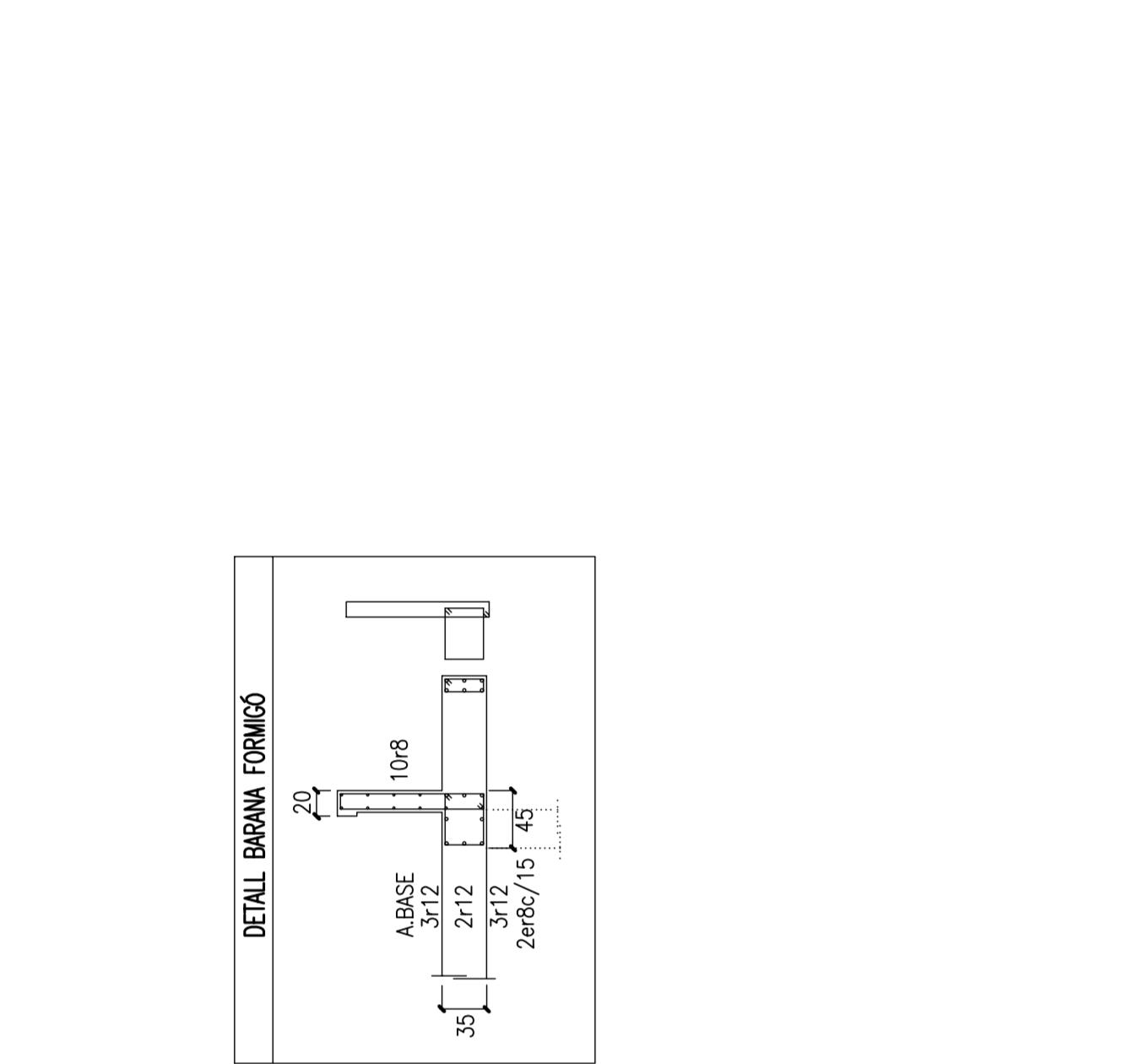


ESPECIFICACIONS I CONTROL ESTRUCTURA FORMIGÓ EHE-99

CIMENT	PORTLAND	classe CEM I
ARIS	CLASSE TAMANY MAXIM	rodets 20 mm.
AIGUA ADITIU	ANALISIS	NO
	RESISTENCIA CARACTERISTICA	7 dies 17 N/mm ² 28 dies 25 N/mm ²
	NIVELL PROVETA ELEMENT	estadístic cilíndric 15x30
	LIMIT SUPERIOR LOT	formigó amassada setmanes superfície plantes
	AMASSADES	2 per lot
	PROVETES PER AMASSADA	1 a 7 dies 3 a 28 dies 2 de reserva
ACER	TIPUS CONTROL PROVETES	B-500-S 2 / Lot
EXECUCIÓ	AMBIENT II a	NIVELL CONTROL RECOBRIMENT MINIM RECOBRIMENT NOMINAL
		r _{min} = 25 mm. r _{nom} = r _{min} + Δr = 25+10 = 35 mm.

CENTRE DE CàLCUL S.L. Can Xercavins, RUBI (BARCELONA) Telèfon 93 6977321 Correu Electrònic: pbx@pbx.cat - Pàgina: www.pbx.cat DIRECTOR TÈCNIC: ENRIC XERCAVINS IVALLES enginyer industrial - col.4083

ESTAT DE CÀRREGUES:	SE-AE-06	ACCIÓ VENT	q _s = 0,96 KN/m ² (SE-AE 3.3)
pes propi	5,00 KN/m ²	ACCELERACIÓ SÍSMICA	a ₀ = 0,04 g (NCSE-02)
paviment	1,00 KN/m ²		
envans	1,00 KN/m ²	MATERIALS:	
sobrecarrega d'ús	2,00 KN/m ²	Acser:	B-500-S f _{yk} =500 N/mm ²
CÀRREGA TOTAL:	9,00 KN/m ²	Formigó:	HA-25 f _{ck} =25 N/mm ²
TIPUS FORJA DE SOSTRE:		Coefficients parcials seguretat ELU (EHE-99)	
cantell	30+5 cm.	V _s = 1,15 acer	
retícula	85x85 cm.	V _c = 1,5 formigó	
		V _{ed} = 1,6 accions variables	
		V _{pr} = 1,5 accions permanents	
ESCALA: 1/50	DIBUIXAT: pbx	DATA: AGOST - 2008	16 A
PBX-2330-R	COMPROVAT: exv	SUBSTITUEIX: 16	
AV. d' ESTRASBURG, 47-59	BLOC C-D	SABADELL	
SOSTRE QUARTA		ARMADURA CAPITELLS	



SECCIÓ EDIFICI

COBERTA
S.QUARTA
S.TERCERA
S.SEGONA
S.PRIMERA
S.BAIXA
S.SOTERRANI-1
S.SOTERRANI-2
FONAMENTS

39 CAN LLONG 4 **08.2.6a** E16

SOSTRE QUARTA
ARMADURA CAPITELLS
BLOC C-D E-1/50

PROJECTE EXECUTIU D'EDIFICI DE 69 HABITATGES AMB PROTECCIÓ OFICIAL, LOCALS COMERCIALS I APARCAMENTS

LOCALITZACIÓ:
Avda. d' Estrasburg, 47-59
Parcel·la 5.02 - Barri de Can Llong (SABADELL)

VIMUSA. DEPARTAMENT TÈCNIC

RICARD PERICH arquitecte RAFEL CALVEZ arquitecte EDUARD FREIXAS arquitecte

Agost 2008

Substitueix el plànol núm. data
Substitueix pel plànol núm. data

PROMOTOR:

VIMUSA
HABITATGES MUNICIPALS DE SABADELL SA

c/ Braco de Seny, 17 (SABADELL)
Tf: 93 745 79 16 - Fax: 93 727 14 48 a/e: tecnica.2@vimusa.com