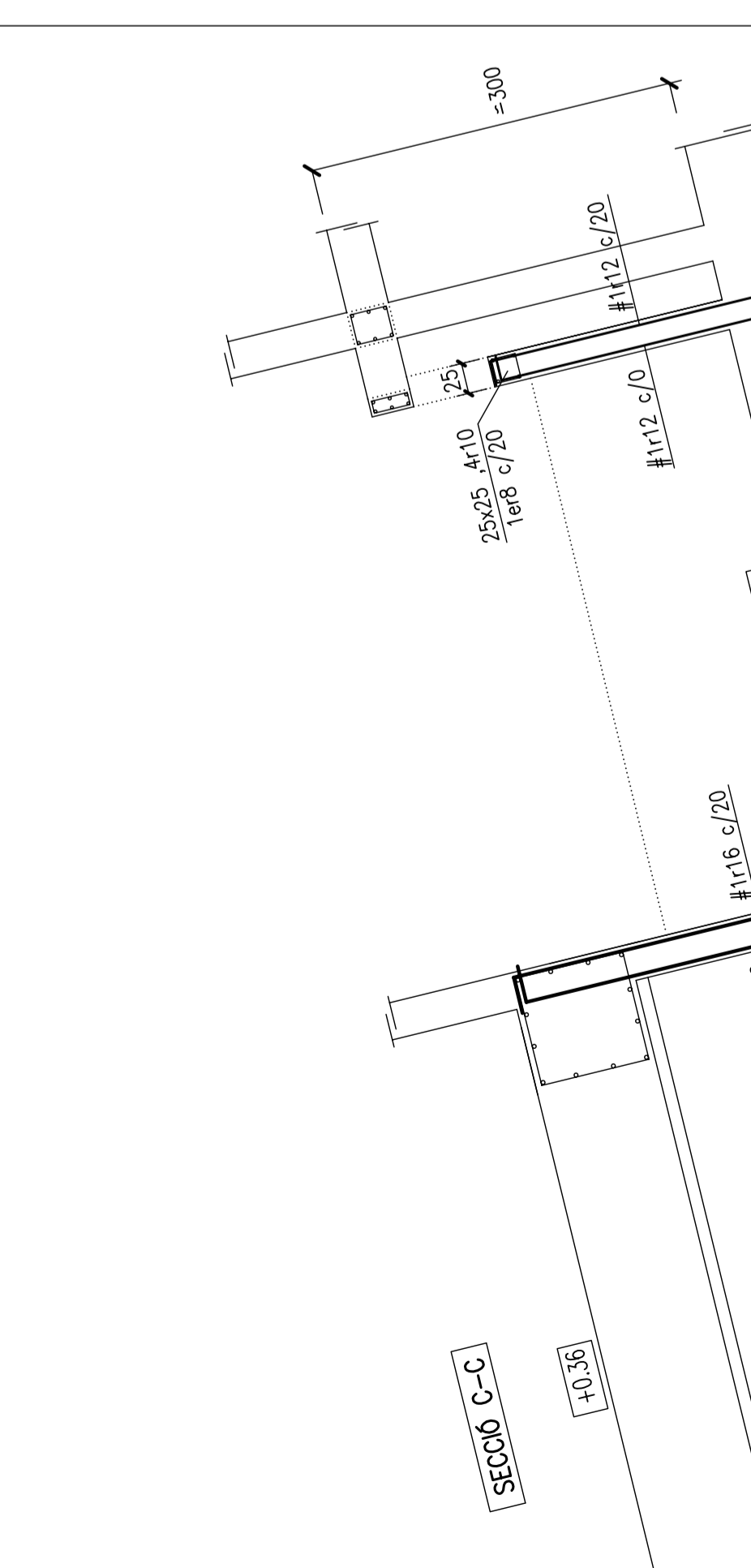
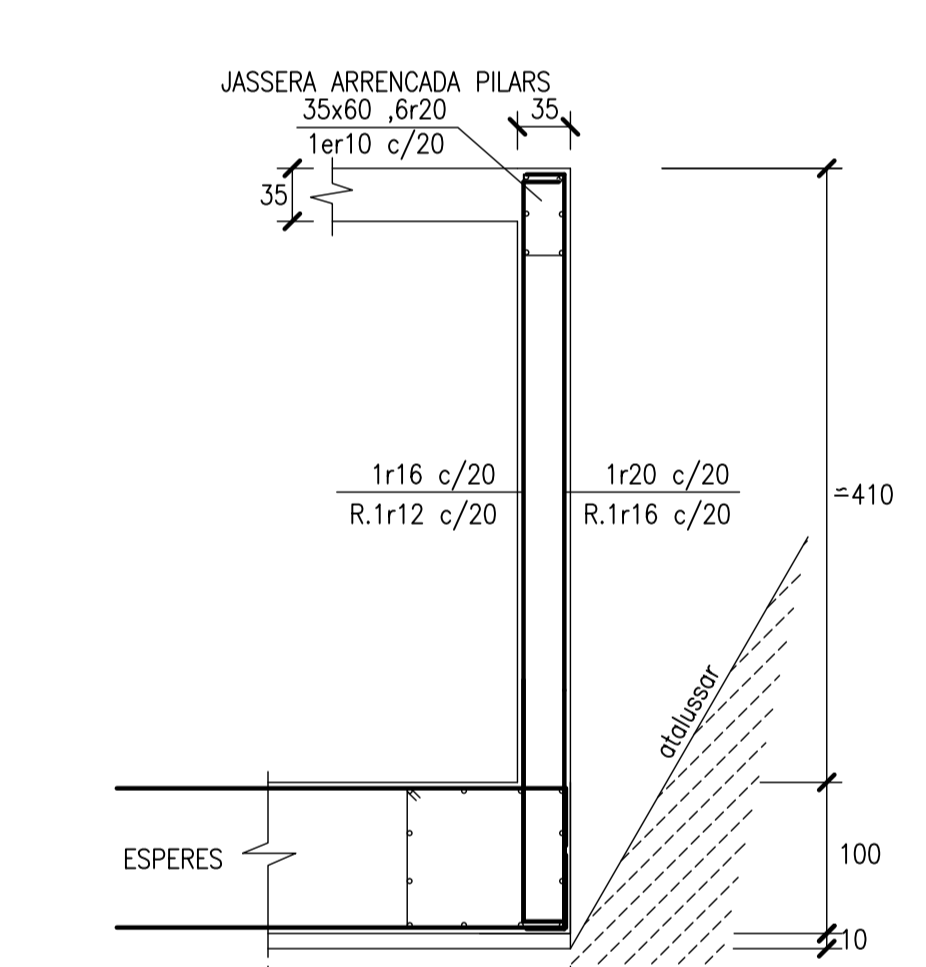
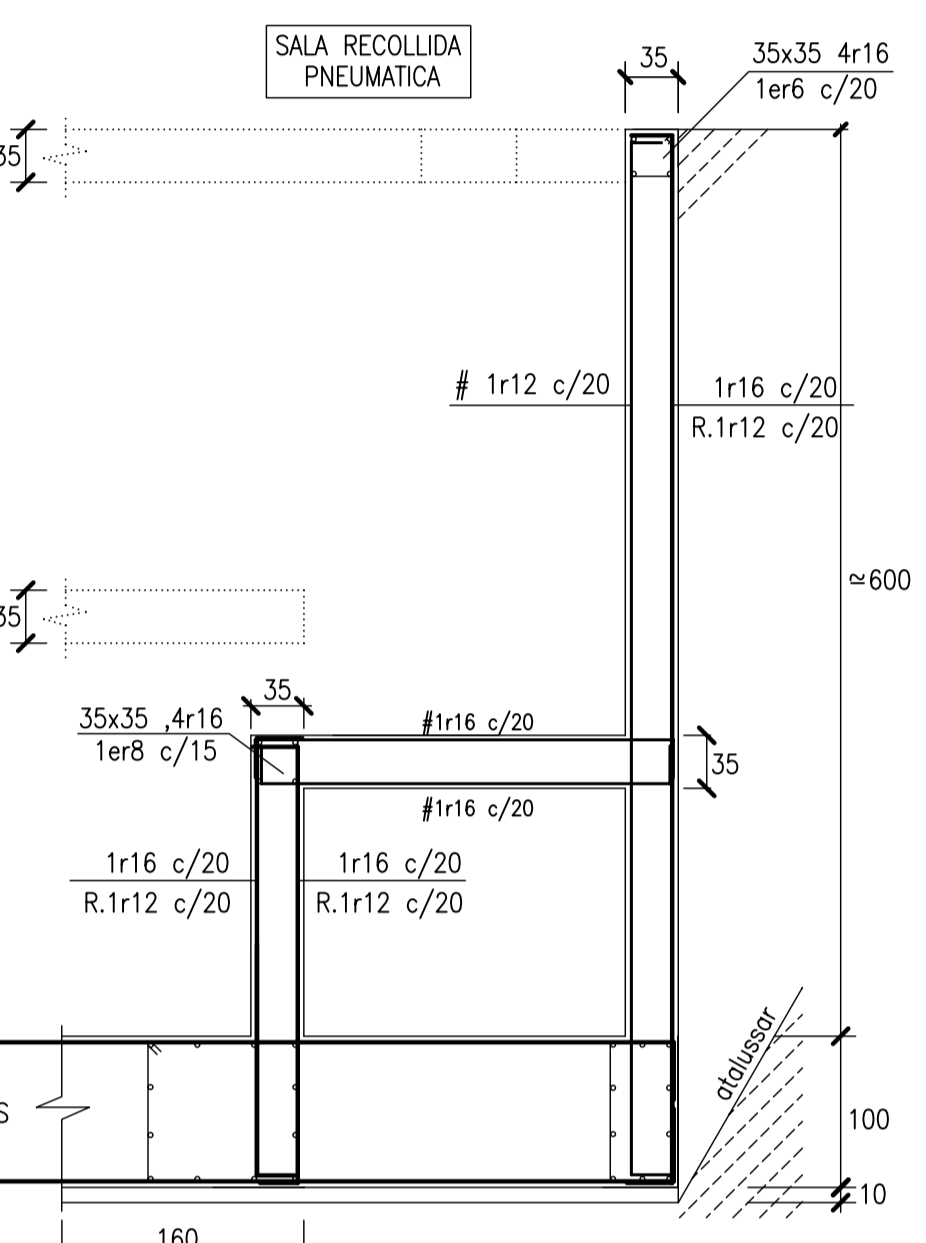
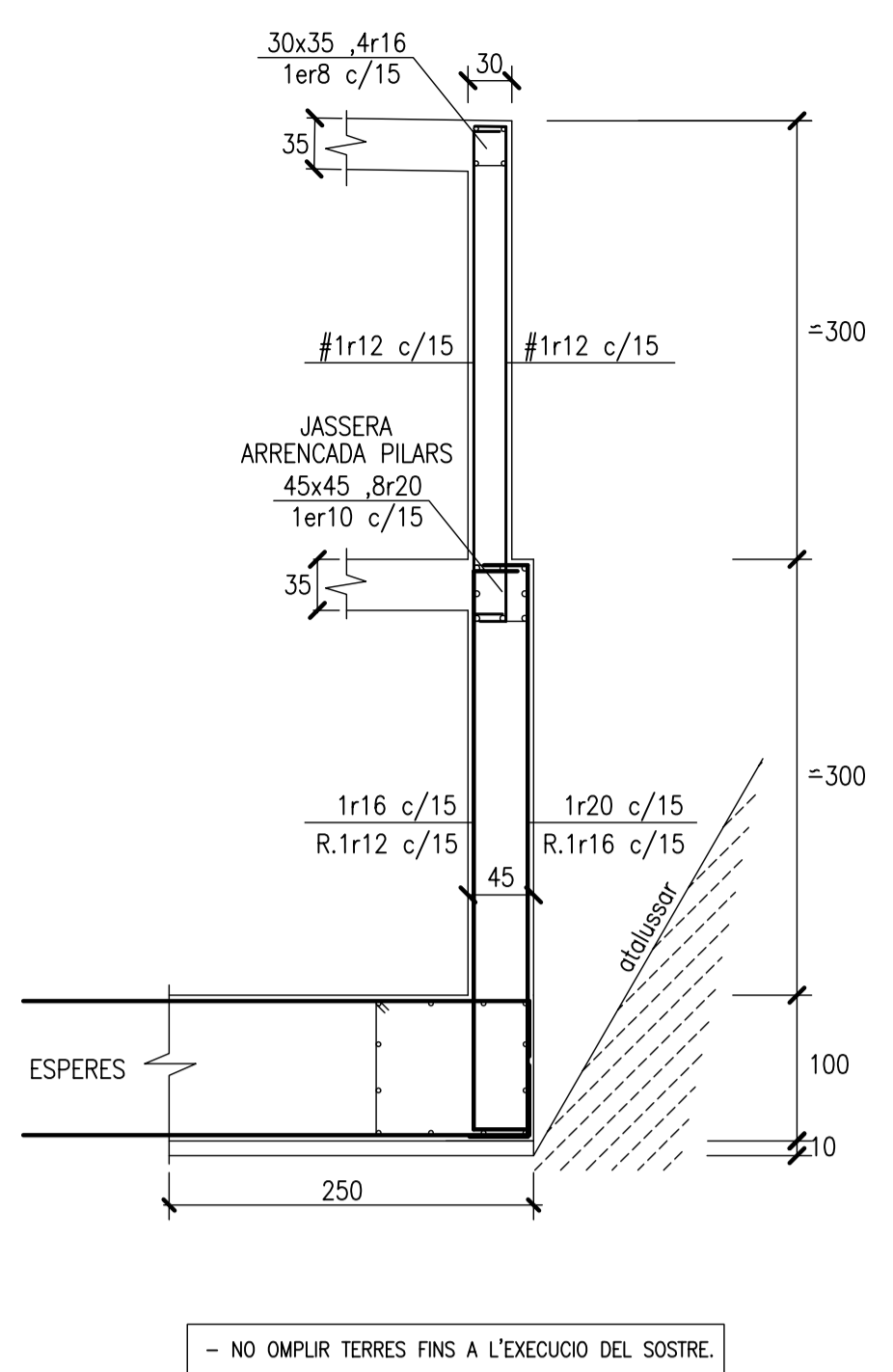


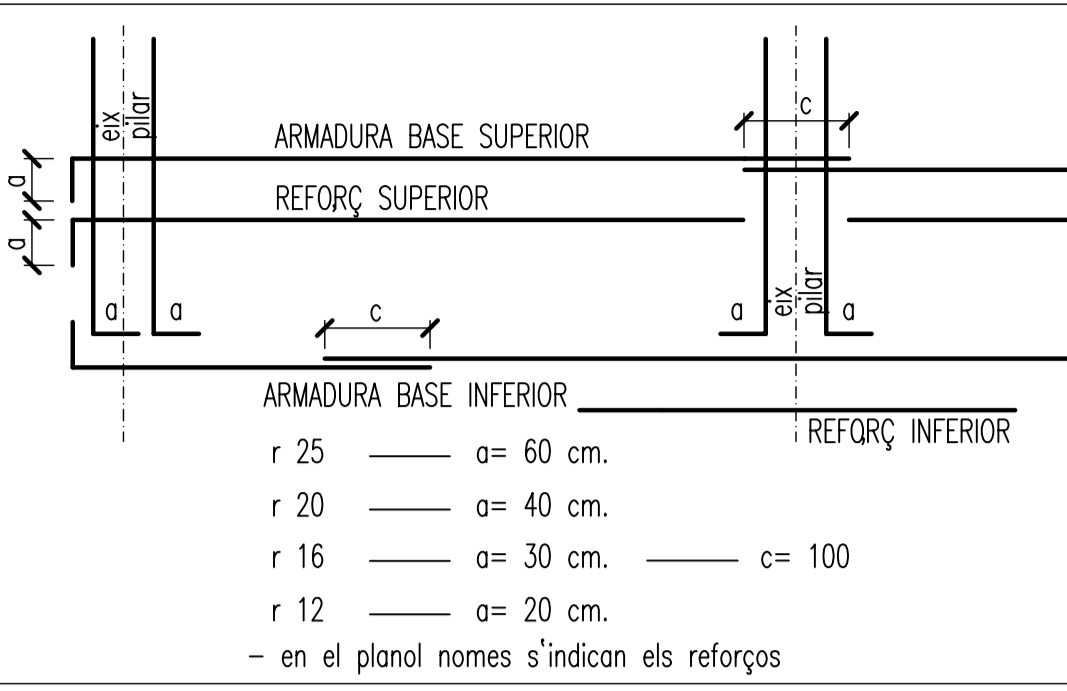
DETALL MURS



CARACTERÍSTIQUES LLOSA

Altura de la llosa H= 100+10 cm.
 Armadura base # 1116 c/20 superior
 # 1116 c/20 inferior
 (amb ancoratges externs a 90°)

DETALL COL-LOCACIO I CAVALCANTS ARMADURES

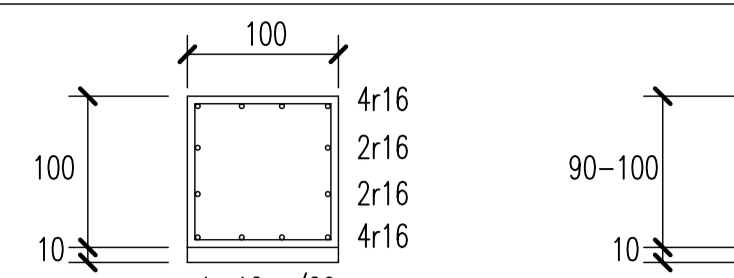


ARMADURA BASE INFERIOR
 r 25 = 60 cm.
 r 20 = 40 cm.
 r 16 = 30 cm.
 r 12 = 20 cm.
 c = 100

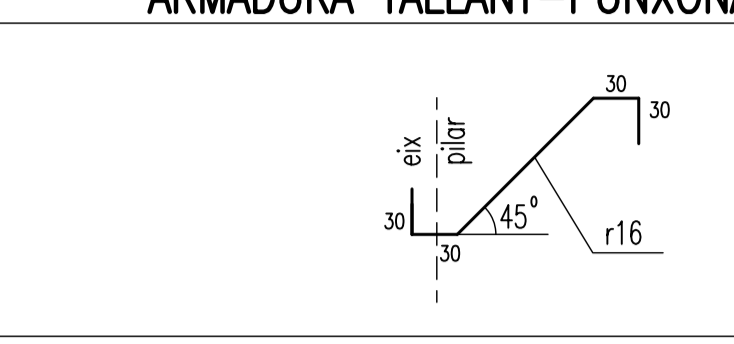
NOTES CONSTRUCTIVES

- L'armat superior e inferior, s'organitzarà en dues capes: armadura longitudinal i armadura transversal.
- El recobriment de les armadures serà de 7 cms.

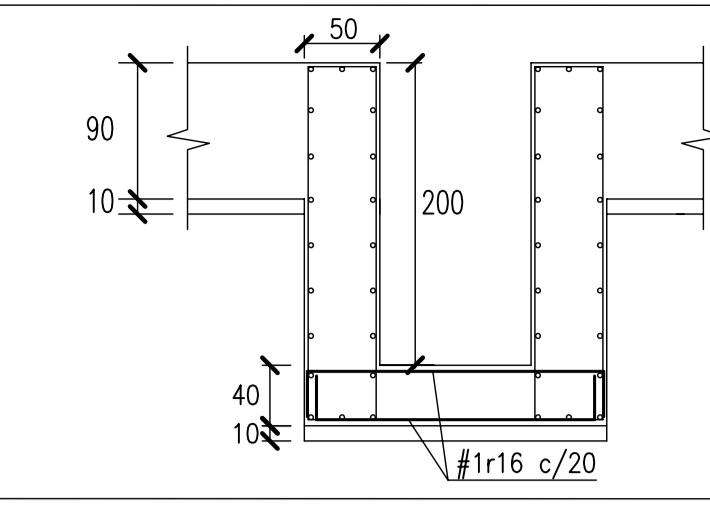
ARMADURA CERCOLS



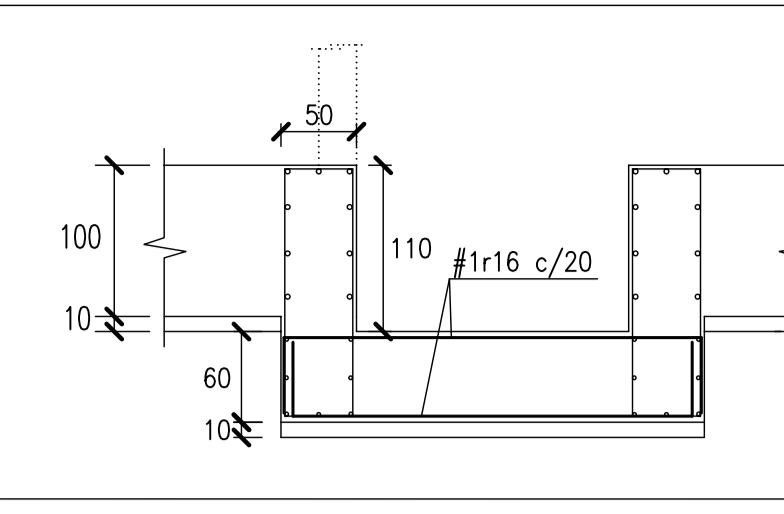
ARMADURA TALLANT-PUNXONAMENT



DETALL POU



DETALL FOSSAT ASCENSOR



ESPECIFICACIONS I CONTROL ESTRUCTURA FORMIGÓ EHE-99

CEM I	CLASSE	rodets CEM I
ARIS	TAMANY MAXIM	20 mm.
AGUA	ANALISIS	
ADJUTS	NO	
FORMIGÓ		
CONSEGUIMENT		
ASSENTAMENT CON D'ABRAMS	valor mesuric	9 cm.
COMPACTACIO	7 dies	17 N/mm ²
RESISTENCIA CARACTERISTICA	28 dies	25 N/mm ²
FORMIGÓ		
PROPIETAT	cloridric	15/30
ELEMENT	comprimit	flexió
LIMIT SUPERIOR	100 m ²	100 m ²
LOT	500 m ²	1000 m ²
AMASSADES		
PROVETES PER AMASSADA	2 per lot	
ACER	TIPUS CONTROL PROVETES	B-500-S
EXECUCIO	AMBIENT II o	NIVELL CONTROL RECORRIMENT MINIM
		normal
		r _{min} = 70 mm.

CENTRE DE CALCULS: Can Navarros, RUBI (BARCELONA)
 Telèfon 93 897721
 Correu Electrònic: info@cccl.cat - Pàgina: www.cccl.cat

ESTAT DE CÀRREGUES: SE-AE-06
 per propi 8,75 5,00 5,00 5,00 5,00 KN/m²
 paviment-coberta 1,00 1,00 1,00 1,00 KN/m²
 envans-neu 1,00 0,50 KN/m²
 sobrecarrega dus - 20,00 5,00 2,00 1,50 KN/m²
 CÀRREGA TOTAL: 29,75 11,00 9,00 8,00 KN/m²

ACCIO SÍSMICA q_p 0,96 KN/m² (SE-AE-3.3)
 ACCELERACIO SÍSMICA a_p 0,04 g (NCSE-02)

MATERIALS:
 Acer: B-500-S fyk=500 N/mm²
 Formigó: HA-25 fck= 25 N/mm²

TIPUS FORJA DE SOSTRE:
 cantell 35 30x45 30x45 30x45 cm.
 radícula 85x85 85x85 85x85 cm.

Coefficients parcials seguretat ELU (EHE-99)
 V_d= 1,15 acer
 V_d= 1,5 formigó
 V_d= 1,8 accions variables
 V_d= 1,5 accions permanents

ESCALA: 1/50 DIBUIXAT: pbx DATA: AGOST - 2008
 PBX- 2330-R COMPROVAT: exv SUBSTITUEIX: 03

AV. D'ESTRASSBURG, 47-59 BLOC C-3 SABADELL
 LLOSA FONAMENTS ARMADURA TRANSVERSAL

CARACTERÍSTIQUES GEOTÈCNiques TERRENY

CÀRREGA ADMISSIBLE q_d = 1,55 Kg/cm²
 COEFICIENT DE BALAST K = 5,5 Kg/cm²

CAPA A-B : ARGILA - SORRA

Capo R	Capo A	Capo B	
C = 0	0-0,15	0-0,08	Kg/cm ²
ANGLE FRICTIO	24°	26°	
GENIRAT	1,85	2,17-2,28	2,00-2,15 T/m ³

(segons estudi geotècnic de SONDESA)

