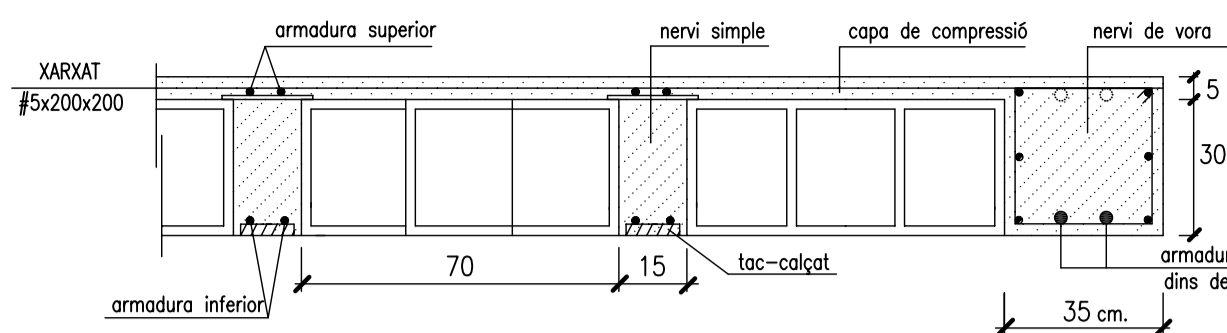


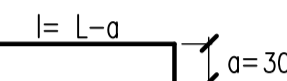
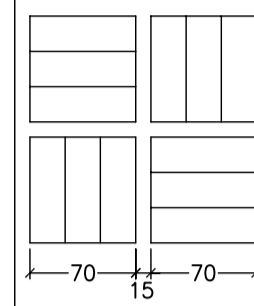
DETALLS CONSTRUCTIUS



NOTES CONSTRUCTIVES

1. Armadura base dels nervis dobles (30x35) i de vora (35x35) 2r12 (superior) + 2r12 (torsió) + 2r12 (inferior) Estrebat 1er 8 c/15
2. Armadura base dels càrcols (15-20)x35 2r12 (superior) + 2r12 (inferior) Estrebat 1er 8 c/15
3. L'armat base en els nervis dobles, no s'eliminarà a les zones de capitell.
4. Passarà, com a mínim, 2r de l'armat del capitell entre les barres del pilar ambdues direccions.
5. Ancoratges extrems a 90°

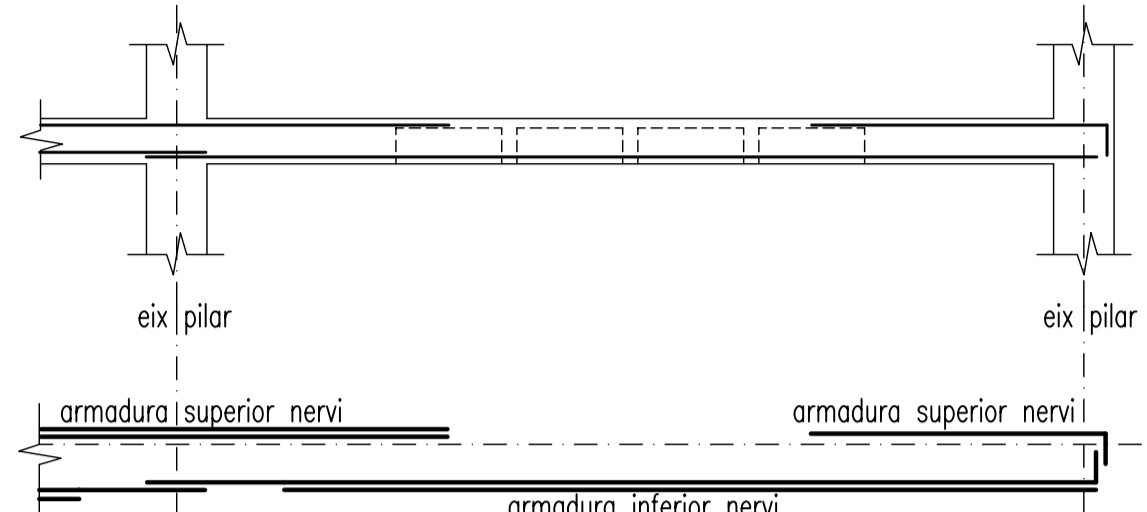
CAPICUAR ELS CASSETONS



NOTES CONSTRUCTIVES

6. L'armat, superior i inferior, s'organitzarà en dues capes: armadura longitudinal i armadura transversal.
7. El recobriment de les armadures serà de 2,5 cms.

DETALL COL.LOCACIÓ ARMADURES NERVIS

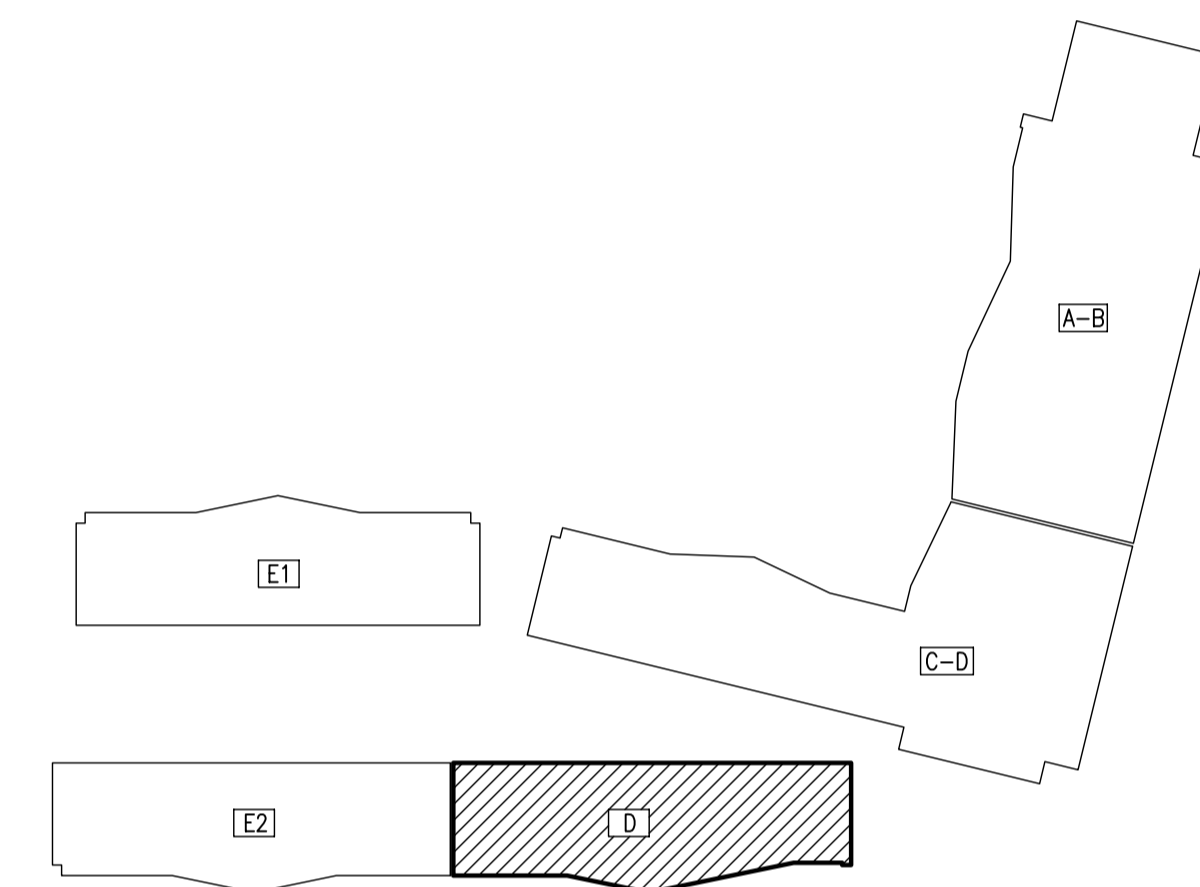


ESPECIFICACIONS I CONTROL ESTRUCTURA FORMIGO EHE-99

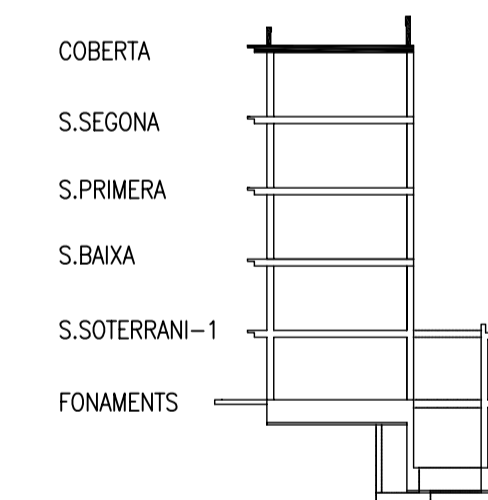
CIMENT	PORTLAND CLASSE TAMANY MAXIM	classe CEM I
ÀRIDS	ANALISIS NO	rodats 20 mm.
AGUA ADITUS	ANALISIS NO	
FORMIGÓ HA-25 / B / 20 / II a	CONSISTENCIA	tova
	ASSENTAMENT CON D'ABRAMS	9 cm.
	COMPACTACIÓ	vibrat mecànic
	RESISTENCIA CARACTERISTICA	7 dies 17 N/mm ² 28 dies 25 N/mm ²
	NIVELL PROVETA ELEMENT	estadístic cilíndrica 15x30
LIMIT SUPERIOR LOT	formigó amassades	100 m ³
	semanes superfície plantes	50 2 500 2
AMASSADES	2 per lot	
PROVETES PER AMASSADA	6	1 a 7 dies 3 a 28 dies 2 de reserva
ACER	TIPUS CONTROL PROVETES	B-500-S
EXECUCIÓ	RECOBRIMENT MINIM	normal
	RECOBRIMENT NOMINAL	r _{min} = 25 mm. r _{nom} = r _{min} + Δr = 25+10 = 35 mm.

CENTRE DE CÀLCULS.L.		Can Xercavins, RUBÍ (BARCELONA) Telèfon 93 6977321 Correu Electrònic: pbx@pbx.cat - Pàgina: www.pbx.cat	DIRECTOR TÈCNIC: ENRIC XERCAVINS I VALLS enginyer industrial - col. 4063
ESTAT DE CÀRREGUES:	SE-AE-06	ACCIÓ VENT	q _w = 0,92 KN/m ² (SE-AE 3.3)
pes propi	5,00 KN/m ²	ACCELERACIÓ SÍSMICA	a _b = 0,04 g (NCSE-02)
coberta	1,00 KN/m ²	MATERIALS:	
neu	0,50 KN/m ²	Acer:	B-500-S fyk=500 N/mm ²
sobrecarga d'us	1,50 KN/m ²	Formigó:	HA-25 fck= 25 N/mm ²
CARREGA TOTAL:	8,00 KN/m ²		
TIPUS FORJA DE SOSTRE:		Coeficients parcials seguretat ELU (EHE-99)	
cantell	30+5 cm.	V _s = 1,15 acer	
retícula	85x85 cm.	V _c = 1,5 formigó	
		V _d = 1,6 accions variables	
		V _G = 1,5 accions permanents	
ESCALA: 1/50	DIBUIXAT: pbx	DATA: JUNY - 2008	05
PBX- 2330-R	COMPROVAT: exv	SUBSTITUEIX:	
AV. d' ESTRASBURG, 47-59	BLOC D	SABADELL	
COBERTA		ARM. LONGITUDINAL-TRANSVERSAL	

ESQUEMA SITUACIÓ BLOCS



SECCIÓ EDIFICI



39 CAN LLONG 4 **08.3.2b**
E05

COBERTA
ARM. LONGITUDINAL - TRANSVERSAL E-1/50
BLOC D

PROJECTE EXECUTIU D'EDIFICI DE 69 HABITATGES AMB PROTECCIÓ OFICIAL, LOCALS COMERCIALS I APARCAMENTS

LOCALITZACIÓ:
Avda. d' Estrasburg, 47-59
Parcel·la 5.02 - Barri de Can Llong (SABADELL)

VIMUSA. DEPARTAMENT TÈCNIC

RICARD PERICH arquitecte
RAFAEL GALVEZ arquitecte
EDUARD FREIXAS arquitecte

Substitueix al plànol núm. data
Substitueix pel plànol núm. data

PROMOTOR:

