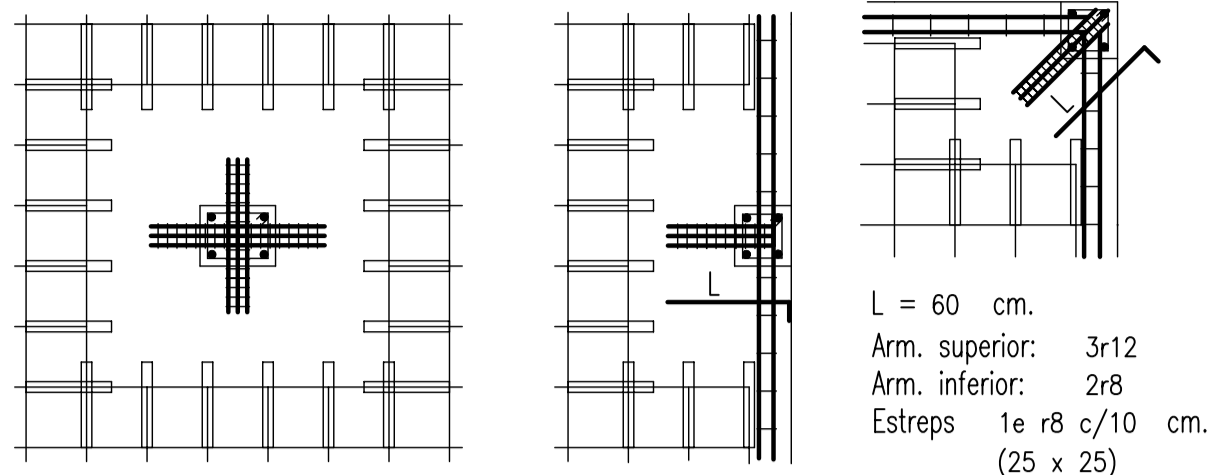


TALLANT-PUNXONAMENT

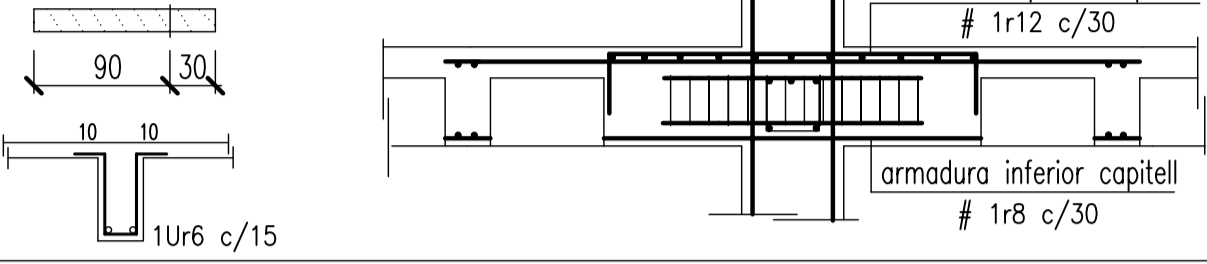
Els pilars indicats amb **P** portaran creus de reforç pel punxonament, segons els esquemes:



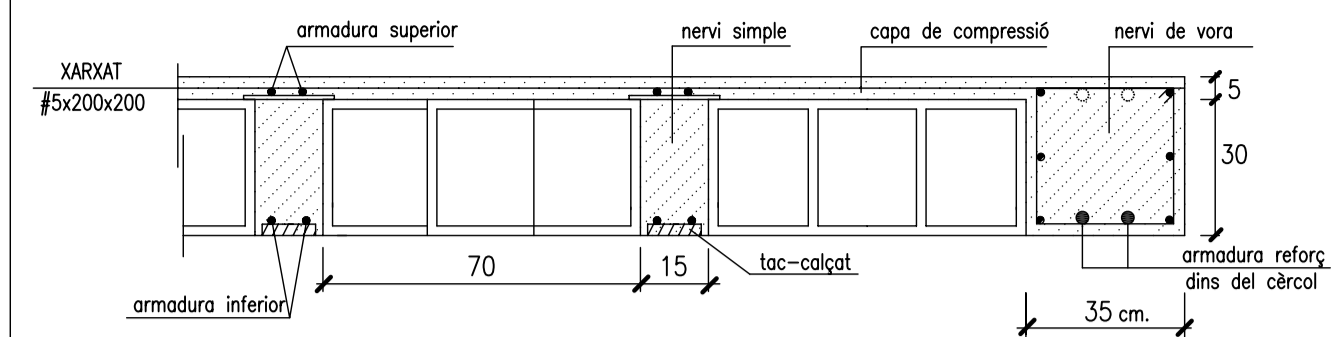
L = 60 cm.
 Arm. superior: 3r12
 Arm. inferior: 2r8
 Estreps 1e r8 c/10 cm.
 (25 x 25)

REFORÇ A TALLANT

LLUM ENTRE CAPITELLS > 3,5 m.



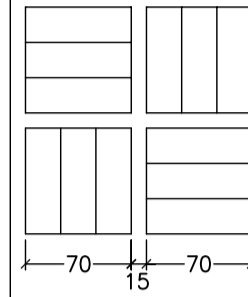
DETALLS CONSTRUCTIUS



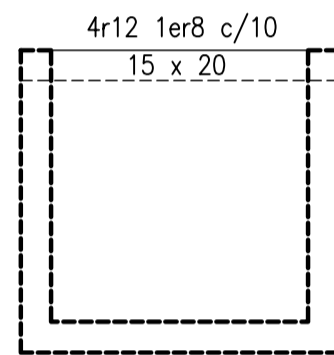
NOTES CONSTRUCTIVES

- Armadura base dels nervis dobles (30x35) i de vara (35x35)
 2r12 (superior) + 2r12 (torsió) + 2r12 (inferior)
 Estrebat 1er 8 c/15
- Armadura base dels cercals (15-20)x35
 2r12 (superior) + 2r12 (inferior) Estrebat 1er 8 c/15
- L'armat base en els nervis dobles, no s'eliminarà a les zones de capitell.
- Passaràn, com a mínim, 2r de l'armat del capitell entre les barres del pilar ambdues direccions.
- Ancoratges extrems a 90°

CAPITULAR ELS CASSETONS



TAPA ASCENSOR



LLOSA MASSISSA
 H = 20 cms.
 ARMADURA BASE
 # 1r10 c/15 SUP.
 # 1r10 c/15 INF.

ESPECIFICACIONS I CONTROL ESTRUCTURA FORMIGÓ EHE-99

| | | | |
|----------------------------------|--|--|---------------------|
| CIMENT | PORTLAND | classe CEM I | |
| ÀRIDS | CLASSE TAMANY MAXIM | rodats 20 mm. | |
| AGUA ADITUS | ANALISIS NO | | |
| FORMIGÓ HA-25 / B / 20 / II a | CONSISTENCIA | tava | |
| | ASSENTAMENT CON D'ABRAMS | 9 cm. | |
| | COMPACTACIO | vibrat mecànic | |
| | RESISTENCIA CARACTERISTICA | 7 dies 17 N/mm ² 28 dies 25 N/mm ² | |
| | NIVELL PROVETA ELEMENT | estadistic cilíndrica 15x30 | |
| | | comprimit | flexió |
| | | 100 m ³ | 100 m ³ |
| | LIMIT SUPERIOR LOT | formigó amassades setmanes | 100 m ³ |
| | | superficie plantes | 1000 m ² |
| | AMASSADES | 2 per lot | |
| PROVETES PER AMASSADA | ⑥ 1 a 7 dies 3 a 28 dies 2 de reserva | | |
| ACER | TIPUS CONTROL PROVETES | B-500-S 2 / Lot | |
| EXECUCIO | NIVELL CONTROL RECOBRIMENT MINIM | normal | |
| | RECOBRIMENT NOMINAL | r _{min} = 25 mm. r _{nom} = r _{min} + Δr = 25+10 = 35 mm. | |

CENTRE DE CÀLCULS.L.

Can Xercavins, RUBI (BARCELONA)

DIRECTOR TÈCNIC:



Telèfon 93 6977321

ENRIC XERCAVINS I VALLS

Correu Electrònic: pbx@pbx.cat - Pàgina: www.pbx.cat

enginyer industrial - col. 4063

| | |
|---------------------|------------------------|
| ESTAT DE CÀRREGUES: | SE-AE-06 |
| pes propi | 5,00 KN/m ² |
| coberta | 1,00 KN/m ² |
| neu | 0,50 KN/m ² |
| sobrecarrega d'us | 1,50 KN/m ² |
| CARREGA TOTAL: | 8,00 KN/m ² |

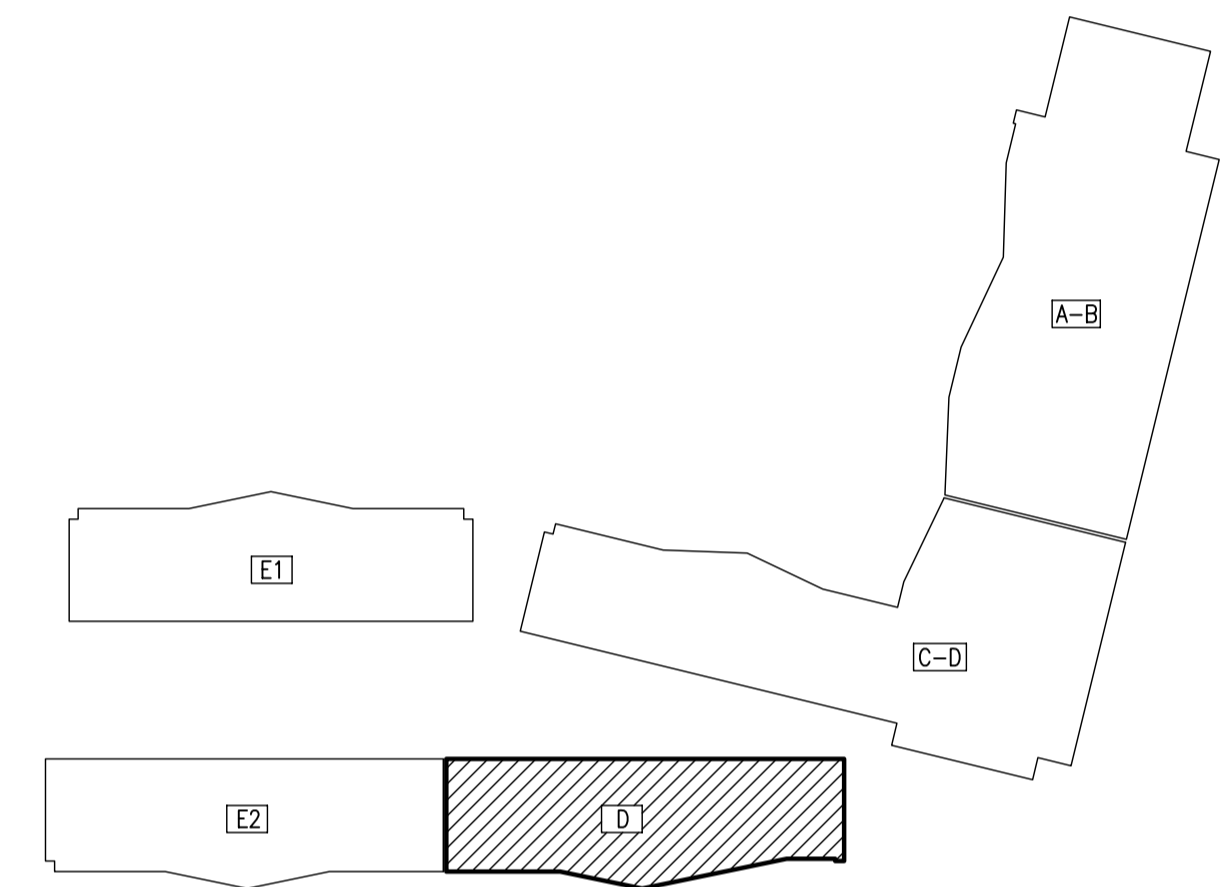
| | |
|---------------------|---|
| ACCIÓ VENT | q _s = 0,92 KN/m ² (SE-AE 3.3) |
| ACCELERACIÓ SÍSMICA | a _b = 0,04 g (NCSE-02) |
| MATERIALS: | |
| Acer: | B-500-S fyk=500 N/mm ² |
| Formigó: | HA-25 fck=25 N/mm ² |

| | |
|------------------------|-----------|
| TIPUS FORJA DE SOSTRE: | |
| cantell | 30+5 cm. |
| retícula | 85x85 cm. |

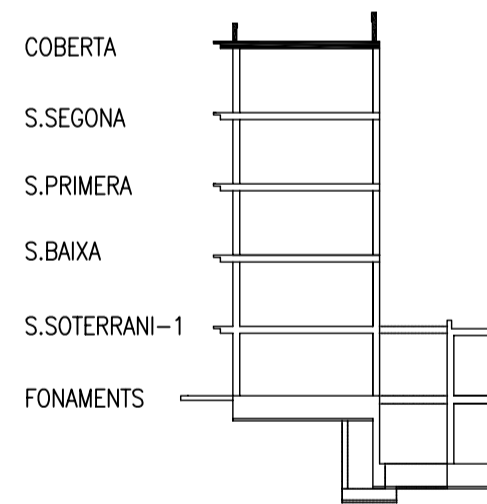
| | |
|--|--|
| Coefficients parcials seguretat ELU (EHE-99) | |
| V _s = 1,15 acer | |
| V _c = 1,5 formigó | |
| V _d = 1,6 accions variables | |
| V _G = 1,5 accions permanents | |

| | | | |
|--------------------------|----------------|--------------------|----|
| ESCALA: 1/50 | DIBUIXAT: pbx | DATA: JUNY - 2008 | 04 |
| PBX-2330-R | COMPROVAT: exv | SUBSTITUEIX: | |
| AV. d' ESTRASBURG, 47-59 | BLOC D | SABADELL | E |
| COBERTA | | ARMADURA CAPITELLS | |

ESQUEMA SITUACIO BLOCS



SECCIÓ EDIFICI



39 CAN LLONG 4 **08.3.2a**
E04

COBERTA
 ARMADURA CAPITELLS
 BLOC D E-1/50

PROJECTE EXECUTIU D'EDIFICI DE 69 HABITATGES AMB PROTECCIÓ OFICIAL, LOCALS COMERCIALS I APARCAMENTS

LOCALITZACIÓ:
 Avda. d' Estrasburg, 47-59
 Parcel·la 5.02 - Barri de Can Llong (SABADELL)

VIMUSA. DEPARTAMENT TÈCNIC

RICARD PERICH arquitecte
 RAFEL GALVEZ arquitecte
 EDUARD FREIXAS arquitecte

Substitueix al plànol núm. data
 Substitueix pel plànol núm. data

PROMOTOR:

 HABITATGES MUNICIPALS DE SABADELL SA

c/ Bosc de Gorp, 17 (SABADELL)
 TLF. 93 745 79 16 - FAX.93 727 14 48
 a/e: tecnica.2@vimusa.com

DETALL BARANES FORMIGÓ

